

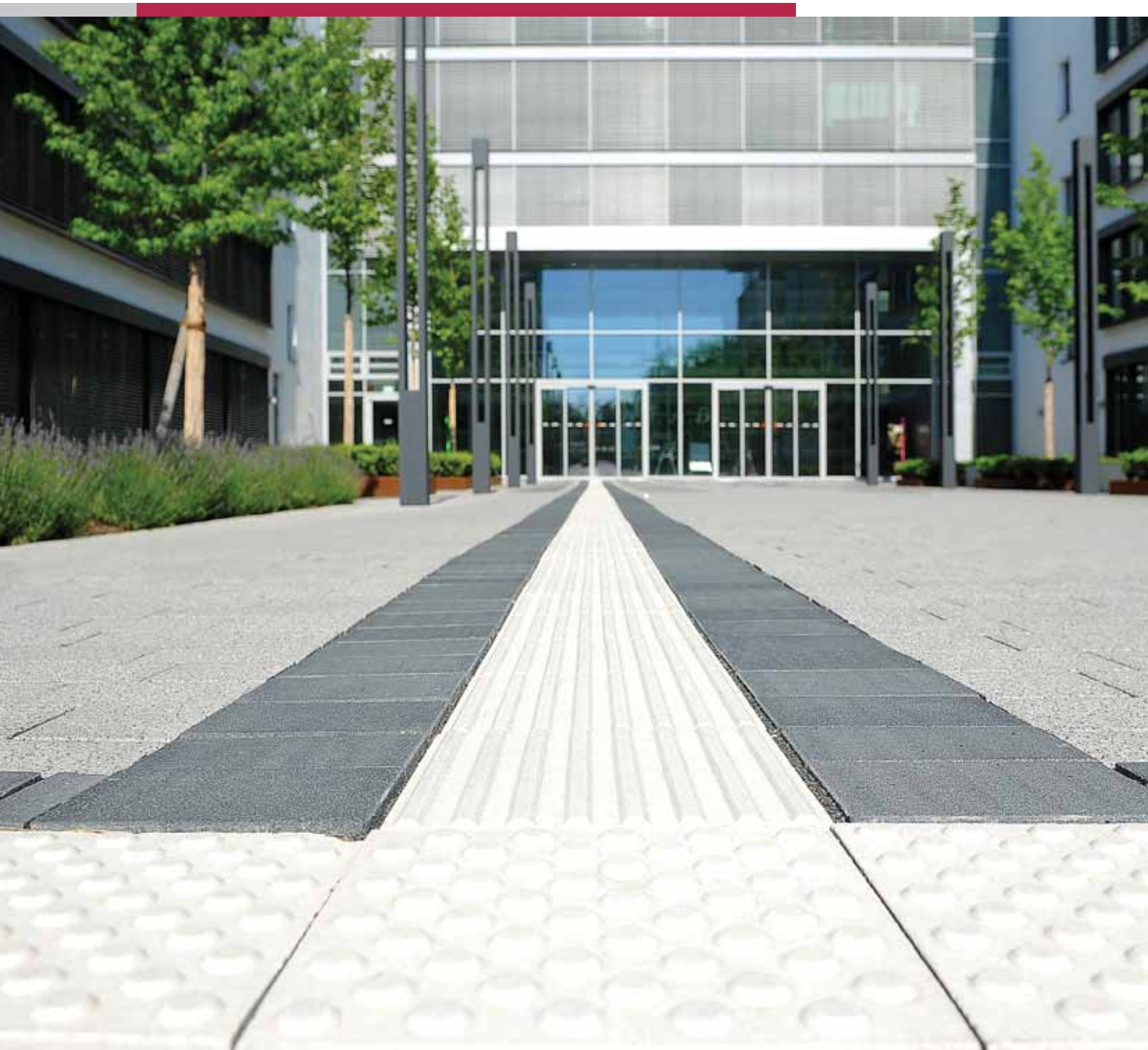


Rheinland-Pfalz

DIE LANDESREGIERUNG

BARRIEREFREI BAUEN

Leitfaden für die Planung



INHALT

Grußwort Doris Ahnen.....	4
Grußwort Sabine Bätzing-Lichtenthäler.....	6
Grußwort Matthias Rösch.....	8
A Einleitung.....	10
B Rechtliche Grundlagen.....	12
UN-Behindertenrechtskonvention	13
Bauvorschriften.....	14
DIN 18040	16
Sonstige öffentlich-rechtliche Vorschriften.....	17
C Barrierefreie Planung	18
■ Grundlagen.....	18
Anforderungen und Bedürfnisse von Menschen mit Beeinträchtigungen	18
Orientierung und Leitsysteme	20
Kontraste und Leuchtdichte	22
Zwei-Sinne-Prinzip.....	25
Ergonomie/Anthropometrie	26
■ Neubauten planen	30
Erschließung – Stufenlose Erreichbarkeit.....	30
Eingang	33
Türen.....	35
Automatisierte Türen	38
Innentüren	39
Flure – Brandschutz	44
Treppen	46
Rampen	50
Aufzüge	52
Fenster.....	55
Parkplätze – Garagen.....	57
■ C 1 Wohnungen	60
Gemeinschaftsflächen	61
Räume in der Wohnung.....	63
Sanitärräume Wohnungen.....	64

Sanitärräume Wohnungen	64
Sanitärobjekte	69
Küchen	71
Schlafräume	76
Garderobe/Diele	77
Freisitz	77
Exemplarische Grundrisse	80
DIN 18040-2	82
Am Cavalier Holstein, Mainz	104
■ C 2 Spezielle Einrichtungen	106
Hintergrund Demenz	107
Wohnmodell Hausgemeinschaft	107
Das „Haus im Haus“-Prinzip	111
Technikeinsatz und Demenz	113
Exemplarischer Grundriss einer Hausgemeinschaft	115
Puricellistift Rheinböllen	116
■ C 3 Öffentlich zugängliche Gebäude	118
Mobiliar – Einrichtungen	121
Hotel	122
Gastronomie	125
Kindergärten und Schulen	127
Versammlungsstätten	130
Öffentliche Sanitärräume	133
Sanitärobjekte	134
DIN 18040-1	138
Mitarbeiterrestaurant Boehringer, Ingelheim	160
Verwaltungsgebäude „BI5“, Ingelheim	162
Bilinguale Montessorischule, Ingelheim	164
Beratungsstellen/Fördermöglichkeiten	166
Literatur/Weblinks	170
Hinweise/Bildnachweis	171
Register	172
Impressum	174

GRUSSWORT

Bereits die Landesverfassung verpflichtet zum Schutz von Menschen mit Behinderungen vor Benachteiligung und zum Hinwirken auf ihre Integration und die Gleichwertigkeit ihrer Lebensbedingungen. Auch die Landesbauordnung beeinflusst in starkem Maße die Voraussetzungen für die barrierefreie Gestaltung unserer Umwelt. Daher wurden mit der Landesbauordnung 2015 die Anforderungen an den Bau von Gebäuden mit mehr als zwei Wohnungen den heutigen Erfordernissen angepasst. Der Gedanke der Inklusion fand auch bei allgemein zugänglichen Gebäuden Berücksichtigung; so sind größere Bürogebäude unabhängig von einem möglichen Besucherverkehr barrierefrei zu gestalten. Gemeinsam mit technischen Normen wie der zeitgleich

als technische Baubestimmung eingeführten DIN 18040 wurde so der rechtliche Rahmen für barrierefreies Bauen maßvoll weiterentwickelt. Dabei wurde mit der Einführung des „Zwei-Sinne-Prinzips“ der Blick auf die unterschiedlichen Beeinträchtigungen – und damit über Mobilitätsbeeinträchtigungen hinaus – ausgeweitet. Denn im Ergebnis kommt eine hindernisfrei gestaltete bauliche Umwelt allen Alters- und Gesellschaftsschichten zugute. Die vorliegende, vollständig neu bearbeitete Planungshilfe des Ministeriums der Finanzen und des Ministeriums für Soziales, Arbeit, Gesundheit und Demografie gibt Hinweise und Erläuterungen zur Anwendung der gesetzlichen Regelungen in der Bau- und Planungspraxis. Neben der systematischen Darstellung



der Rechtsgrundlagen stehen Erläuterungen der maßgebenden Normen sowie praktische Beispiele im Vordergrund. Die Planungshilfe bietet Anregungen, wie auch unter Beachtung der Ziele des bezahlbaren Wohnen und Bauens die baurechtlichen Anforderungen umgesetzt werden können.

Ich hoffe, dass diese Broschüre allen am Bau Beteiligten, insbesondere den Bauherrinnen und Bauherren einschließlich der Bau- und Wohnungswirtschaft, den Architektinnen und Architekten, den Ingenieurinnen und Ingenieuren, den örtlichen Behindertenbeauftragten und -verbänden sowie den Behörden in Rheinland-Pfalz eine nützliche Arbeitshilfe sein wird.

A handwritten signature in black ink that reads "Doris Ahnen". The signature is fluid and cursive.

Doris Ahnen
Ministerin für Finanzen
des Landes Rheinland-Pfalz

GRUSSWORT

Die meisten Menschen wünschen sich, so lange wie möglich im gewohnten Wohnumfeld bleiben zu können. Neue Wohnformen, wie Generationenwohnen, gemeinschaftliches Wohnen oder Wohn-Pflege-Gemeinschaften bieten je nach Konzeption in unterschiedlicher Intensität eine aktive Nachbarschaft, barrierefreien Wohnraum und die optionale Einbindung von Pflege- und Betreuungsdiensten.

Für den Wunsch nach einem langen guten Leben im gewohnten Umfeld, sind die neuen Wohnformen deswegen ein wichtiger Baustein. Bieten sie doch einen Gewinn an Lebensqualität sowohl für den Einzelnen als auch für die Gemeinschaft. Gerade mit

dem Blick auf den demografischen Wandel kommt der gegenseitigen Unterstützung und dem Zusammenleben von Jung und Alt, von Menschen mit und ohne Behinderung eine wichtige Rolle zu.

Gleichermaßen benötigen wir mehr Barrierefreiheit in Wohnungen und im Wohnumfeld. Barrierefreiheit ist der Schlüssel für ein selbstbestimmtes Leben. Ältere und behinderte Menschen sollen ein würdevolles Leben nach ihren eigenen Vorstellungen führen können. Aber es gilt auch, mehr für die Einsicht zu werben, dass Barrierefreiheit keine Gefälligkeit, sondern ein Fortschritt für alle ist. Barrierefreiheit stellt die Eröffnung von Möglichkeiten dar, in der Zugänglichkeit, Teil-



habechancen und praktischer Nutzen gut zum Ausdruck kommen. Es bedeutet aber auch, dass ältere und behinderte Menschen bei der Ausgestaltung in allen Bereichen des öffentlichen Lebens von Anfang an mit zu berücksichtigen sind. Es kann nicht darum gehen, sie nachträglich mit dazu zu nehmen – denn sie sind von Anfang an Teil unserer Gesellschaft. Das ist ein wichtiges Ziel unserer Demografie-strategie „Zusammenland Rheinland-Pfalz“, bei der alle Ministerien an einem Strang ziehen.

Diese Broschüre zeigt anhand von guten Beispielen umsetzbare Lösungsvorschläge für barrierefreies Bauen und dient zugleich als Inspiration für Planer, Praktiker und Berater.

Sabine Bätzing-Lichtenthäler
Ministerin für Soziales, Arbeit,
Gesundheit und Demografie
des Landes Rheinland-Pfalz

GRUSSWORT

Barrierefreiheit ist ein Menschenrecht...

... erklärte Apple-Chef Tim Cook kürzlich in einem Video-Interview. Was für Smartphones und Tablet-Computer gilt, ist erst recht für unsere gestaltete Umwelt, unsere Straßen und Plätze, unsere Wohnungsbauten und Gebäude von Unternehmen gültig.

Für Menschen mit Behinderungen und ältere Menschen ist Barrierefreiheit die Grundlage für ein selbstbestimmtes Leben. Für die Möglichkeit, selbst entscheiden zu können, wo und mit wem ich gerne leben möchte. In der Stadt oder auf dem Dorf, selbstbestimmt mit Familie und Freunden oder in kleinen Wohngruppen. Barrierefreiheit ist Grundlage für meine Entscheidung, wo und wie ich arbeite

und meine Freizeit verbringe. So wie jede und jeder andere auch.

Deshalb sind Regeln für die Umsetzung von Barrierefreiheit in unseren Gesetzen wichtig. Die Novellierung der Landesbauordnung im Jahr 2015 und die umfassende Einführung der DIN-Normen zur Barrierefreiheit in Rheinland-Pfalz gehören dazu, genau so wie das Landesbehindertengleichstellungsgesetz, das in dieser Wahlperiode überarbeitet werden soll und das Personenbeförderungsgesetz, das bis zum Jahr 2022 einen flächendeckend barrierefreien ÖPNV festschreibt. Damit schaffen wir Rahmenbedingungen, eine inklusive Gesellschaft zu gestalten und für ein Land, das ein gutes Leben im Alter ermöglicht.



Doch alle gesetzlichen Regelungen nutzen nichts, wenn keine Überzeugung, kein Bewusstsein für Barrierefreiheit da ist. Deshalb soll dieser Leitfaden erklären, informieren und motivieren, wie Barrierefreiheit umgesetzt werden kann. Stellen Sie sich dieser Aufgabe, seien Sie kreativ und entdecken Sie das Potential, barrierefrei zu planen und zu bauen. Wenn Barrierefreiheit von Anfang an mit geplant und auch umgesetzt wird, braucht es keine aufwändigen Anpassungen mehr. Und es bringt einen Mehrwert für Alle.

Als Landesbeauftragter für die Belange behinderter Menschen bedanke ich mich ganz herzlich bei allen, die bei der Erstellung und Gestaltung dieses Leitfadens mitgewirkt haben. Mit ihrem Fachwissen, ihren guten

Beispielen und ihrem Engagement. Ich freue mich, wenn wir Ihnen als Nutzerin und Nutzer des Planungsleitfadens eine gute Grundlage für Ihre Arbeit an die Hand geben können. Der Leitfaden soll ein Werkzeug sein, wie wir den Auftrag der UN-Behindertenrechtskonvention bearbeiten können, nämlich Barrierefreiheit als Menschenrecht umzusetzen.

A handwritten signature in black ink that reads "M. Rösch". The signature is written in a cursive, slightly stylized font.

Matthias Rösch

Landesbeauftragter für die Belange behinderter Menschen des Landes Rheinland-Pfalz

A

EINFÜHRUNG

Unter dem Begriff „Barrierefreies Bauen“ wird häufig noch immer ein „besonderes“ Bauen für „besondere“ Gruppen verstanden. Gemeint sind dabei Rollstuhlfahrerinnen und Rollstuhlfahrer oder in anderer Weise körperlich, geistig oder sinnlich beeinträchtigte Menschen. Tatsächlich aber ist barrierefreie Planung ein weitaus umfassenderes Konzept. Es soll prinzipiell allen Menschen ermöglichen, entsprechend ihrer persönlichen Wünsche und Fähigkeiten zu leben und am gesellschaftlichen Leben teilzuhaben; selbstbestimmt und unabhängig von der Hilfe anderer. Das schließt Alte und Junge, Klein- und Großwüchsige, Menschen mit motorischen, sensorischen und kognitiven Beeinträchtigungen ein. Im besten Fall bedeutet Barrierefreiheit mehr Komfort für alle, ganz im Sinne des Universal Design.

„Design für Alle“ oder „Universal Design“ bezeichnet ein aus den USA stammendes Gestaltungskonzept, das Alltagsgegenständen, Wohngebäuden und -räumen sowie der Umwelt eine an den menschlichen Fähigkeiten (inklusive aller Veranlagungen) jeglicher Lebensabschnitte orientierte Form gibt. Sie sollen für jedermann intuitiv nutzbar sein, von der griffigen Türklinke bis hin zur Logik eines Wegesystems im Wohnumfeld.

Fast jeder wird irgendwann einmal im Leben

mit Beeinträchtigungen seiner vollen Leistungsfähigkeit konfrontiert – sei es dauerhaft, temporär oder situativ. Ein Mensch, der infolge eines Unfalls mit Gehhilfen unterwegs ist, freut sich über schwellenlose Zugänge zu öffentlichen Verkehrsmitteln ebenso wie ein Reisender mit schweren Koffern, junge Eltern mit Kinderwagen oder eine ältere Rollator-Nutzerin. Nicht zuletzt führt der individuelle Alterungsprozess nahezu bei jedem Menschen zwangsläufig zu Beeinträchtigungen in der Mobilität und Leistungsfähigkeit.

Menschen leben immer länger und sie bleiben auch länger gesund. Zurzeit steigt die Lebenserwartung in den europäischen Ländern um jährlich zwei bis drei Monate. Gleichzeitig ist die Geburtenrate so niedrig, dass die Bevölkerung schrumpft. Damit verschiebt sich das Verhältnis junger zu alter Menschen rechnerisch immer weiter zugunsten der über 65-Jährigen. Insbesondere die Gruppe der über 80-Jährigen wächst stark an – bis 2030 wird sich ihr Anteil voraussichtlich verdoppeln, bis 2060 könnte er auf insgesamt 12 % der Gesamtbevölkerung steigen (Bundesinstitut für Bevölkerungsforschung, BiB, 2016). Der demografische Wandel wird und muss ein wesentlicher Antrieb dafür sein, ein nachhaltiges Umdenken und ein neues Verständnis von Barrieren in unserem Umfeld und unseren Wohnungen zu bewirken.

Alle Menschen, unabhängig von Alter, Lebenslage oder körperlicher Verfassung, möchten in einer angenehmen, gut nutzbaren und nicht stigmatisierenden Umgebung leben. Diese zu schaffen, ist Aufgabe aller Akteure – Wohnungswirtschaft, Politik, Architektinnen und Architekten sowie andere gesellschaftliche Gruppen müssen sich daran beteiligen. Aber es liegt vor allem in den Händen der Bauenden und Planenden, schon heute so zu entwerfen, dass Gebäude und Wohnungen in Zukunft flexibel an sich verändernde Lebensumstände anzupassen sind und gleichzeitig eine hohe Qualität in der Gestaltung aufweisen. Eine in dieser Hinsicht konsequente Planung zahlt sich aus: Durch frühzeitige konzeptionelle Einbindung kann Barrierefreiheit in Gebäuden auch ohne wesentliche Mehrkosten realisiert werden.

Die 2011 neu gefasste DIN 18040 zur Barrierefreiheit von öffentlich zugänglichen Gebäuden (Teil 1) und von Wohnungen (Teil 2) trägt dem veränderten Denken für den Bereich der Neubauten und Altbauten Rechnung. Sie definiert, unter welchen technischen Voraussetzungen bauliche Anlagen im Sinne des § 4 BGG und § 2 (3) Landesgesetz zur Gleichstellung behinderter Menschen (LGGBehM) barrierefrei sind. Die Norm gibt „Schutzziele“ vor und zeigt Lösungen. Die Schutzziele sind verbindlich einzuhalten, können aber auch – z. B. bei

technischen Neuerungen – auf andere Weise erreicht werden („Performance-Prinzip“).

DIN 18040 ist durch Einbeziehung der von Behinderungen betroffenen Menschen entstanden und berücksichtigt nun auch sensorische und kognitive Anforderungen an Barrierefreiheit. Gleichzeitig ist die Anzahl der technischen Regeln reduziert worden, um barrierefreie Planungen möglichst zu vereinfachen und Kosten zu reduzieren. Der vorliegende Leitfaden soll dafür eine Hilfestellung bieten und Verständnis schaffen. Denn Barrieren abzubauen und gesellschaftliche Teilhabe zu ermöglichen, ist eine entscheidende Aufgabe auf dem Weg zu einer inklusiven Gesellschaft. Nicht zuletzt ist die Schaffung einer barrierefreien Umgebung ein Recht, das es umzusetzen gilt.

B

RECHTLICHE GRUNDLAGEN

Mit der Änderung von Artikel 3 Abs. 3 des Grundgesetzes im Jahr 1994 wurde verfassungsrechtlich festgelegt, dass Benachteiligung und diskriminierende Bedingungen im Alltag Behinderter gesellschaftlich nicht akzeptiert werden.

„Niemand darf wegen seiner Behinderung benachteiligt werden.“

Dieses Benachteiligungsverbot sowie das Gebot zur Schaffung gleichwertiger Lebensverhältnisse sind in Artikel 64 der Verfassung für Rheinland-Pfalz ebenfalls festgeschrieben.

Der Begriff der Barrierefreiheit wurde im Behindertengleichstellungsgesetz (BGG) von 2002 erstmals definiert:

■ § 4 Barrierefreiheit

Barrierefrei sind bauliche und sonstige Anlagen, Verkehrsmittel, technische Gebrauchsgegenstände, Systeme der Informationsverarbeitung, akustische und visuelle Informationsquellen und Kommunikationseinrichtungen sowie andere gestaltete Lebensbereiche, wenn sie für Menschen mit Behinderungen in der allgemein üblichen Weise, ohne besondere Erschwernis und grundsätzlich ohne fremde Hilfe auffindbar, zugänglich und nutzbar sind. Hierbei ist die Nutzung behinderungsbedingt notwendiger Hilfsmittel zulässig.

Diese Definition wurde auch vom Landesgesetz zur Gleichstellung behinderter Menschen (LGGBehM, § 2) übernommen. Ziel des Gesetzes ist lt. § 1 die „(...) Benachteiligungen von behinderten Menschen zu beseitigen und zu verhindern sowie ihnen die gleichberechtigte Teilhabe am Leben in der Gesellschaft zu gewährleisten und eine selbstbestimmte Lebensführung zu ermöglichen.“ Alle öffentlichen Stellen müssen dieses Ziel berücksichtigen und aktiv fördern (§ 5). Dazu wird in § 9 zur Herstellung von Barrierefreiheit in den Bereichen Bau und Verkehr

- in Abs. 1 grundsätzlich auf die spezialgesetzlichen Regelungen, hier des Bauordnungsrechts, verwiesen und
- in Abs. 2 eine zusätzliche Selbstverpflichtung für Vorhaben des Landes, der Gemeinden und Gemeindeverbände ausgesprochen, die sowohl Neu-, große Um- oder Erweiterungsbauten sowie die Anpassung des Gebäudebestands betrifft.

Derzeit soll in Rheinland-Pfalz das LGGBehM novelliert werden. Zur Novellierung hat der Landesteilhabebeirat Eckpunkte verabschiedet, die unter anderem Fristen für die Umsetzung der Barrierefreiheit für bestehende Gebäude vorsehen.

Rechtliche Maßnahmen

Bei Verdacht auf Verstöße gegen das Landesbehindertengleichstellungsgesetz spricht § 10 LGGBehM den anerkannten Verbänden ein Klagerecht zu.

UN-BEHINDERTENRECHTSKONVENTION (BRK)

Ziel der UN-Behindertenrechtskonvention (BRK) ist es, Menschen mit Behinderungen den vollen und gleichberechtigten Genuss aller Menschenrechte und Grundfreiheiten zu garantieren, diese zu schützen und zu fördern. Damit stellt die BRK einen wichtigen Schritt zur weltweiten Anerkennung und Durchsetzung der Rechte und zur Gleichstellung behinderter Menschen dar. Sie würdigt Behinderung als Teil der Vielfalt menschlichen Lebens und überwindet damit das noch in vielen Ländern praktizierte und nicht mehr zeitgemäße Prinzip der Fürsorge.

Mit der Ratifizierung im Jahr 2009 verpflichtet sich Deutschland unter anderem dazu, jegliche Diskriminierung aufgrund von Behinderung zu verhindern bzw. zu beseitigen. Diskriminierung bedeutet in diesem Zusammenhang, „jede Unterscheidung, Ausschließung oder Beschränkung aufgrund von Behinderung“, einschließlich „der Versagung angemessener Vorkehrungen“ (Artikel 2 BRK). Angemessene Vorkehrungen sind alle „notwendigen und geeigneten“ Anpassungen, die sicherstellen, „dass Menschen mit Behinderungen ihre Menschenrechte und Grundfreiheiten genauso wie alle anderen Menschen genießen oder ausüben können“. Damit einher geht die Verpflichtung, alle zur Umsetzung geeigneten Maßnahmen (Gesetze, Ver-

waltungsvorschriften) zu treffen sowie alle diskriminierenden Gesetze, Verordnungen, Gepflogenheiten und Praktiken zu beseitigen (Artikel 4 BRK).

Artikel 9 behandelt unter anderem Maßnahmen für die Zugänglichkeit und Nutzbarkeit von Gebäuden, Straßen, Einrichtungen in Gebäuden oder im Freien; einschließlich Schulen, Wohnhäusern, medizinischen Einrichtungen und Arbeitsstätten als Voraussetzung für eine unabhängige Lebensführung und für die volle Teilhabe in allen Lebensbereichen der physischen Umwelt.

Artikel 19 betrifft die konkreten Wohnformen und das Recht aller behinderten Menschen – egal, welcher Art ihre Behinderung ist – auf unabhängige Lebensführung, Einbeziehung in die Gemeinschaft und freie Wahl ihres Aufenthaltsorts.

Schattenübersetzung des NETZWERK ARTIKEL 3 e. V.

Die deutschsprachigen Länder haben die deutsche Übersetzung der UN-Konvention weitgehend ohne die Beteiligung behinderter Menschen und ihrer Verbände abgestimmt. Deshalb hat sich das NETZWERK ARTIKEL 3 e. V. dazu entschlossen, eine sogenannte „Schattenübersetzung“ zu veröffentlichen, in der einige Begriffe der amtlichen Übersetzung durch genauere oder weniger diskriminierende ersetzt werden (z. B. „Assistenz“ statt „Hilfe“, „Barrierefreiheit“ statt „Zugänglichkeit“).

Eine vollständige Gegenüberstellung der englischen Originalversion mit der amtlichen deutschen Übersetzung sowie der Schattenübersetzung ist als PDF von der Website der

Behindertenbeauftragten der Bundesregierung unter www.behindertenbeauftragte.de herunterzuladen.

BAUVORSCHRIFTEN

Landesbauordnung Rheinland-Pfalz (LBauO)

■ § 4 Soziale und ökologische Belange

Bei der Anordnung, Errichtung, Instandhaltung, Änderung und Nutzungsänderung baulicher Anlagen sind die allgemeinen Anforderungen an (...) die Belange und Sicherheitsbedürfnisse von Frauen, Familien und Kindern sowie von Menschen mit Behinderungen und älteren Menschen insbesondere im Hinblick auf die Barrierefreiheit sowie angemessenen Wohnraum auch für Familien mit mehreren Kindern und für besondere Wohnformen nach den Bestimmungen dieses Gesetzes und den aufgrund dieses Gesetzes erlassenen Vorschriften zu berücksichtigen. Darüber hinaus sind die Bestimmungen zum barrierefreien Bauen im Sinne des § 2 Abs. 3 des Landesgesetzes zur Gleichstellung behinderter Menschen sowie sonstiger Vorschriften zugunsten von Menschen mit Behinderungen zu berücksichtigen.

Ziel der Novelle der LBauO vom 15. Juni 2015 war es nicht nur, die Lebenssituation von Menschen mit Behinderungen und älteren Menschen weiter zu verbessern. Mit den inhaltlichen Erweiterungen sollte auch das Kontingent barrierefreier Wohnungen insgesamt erhöht und der Katalog der allgemein zugänglichen Anlagen, die barrierefrei sein

müssen, erheblich erweitert werden. So soll auf die geänderten Anforderungen durch den demografischen Wandel in Rheinland-Pfalz reagiert werden. Mit der Änderung der LBauO wurde vor allem § 51 LBauO, der die Barrierefreiheit behandelt, entsprechend heutigen Erfordernissen inhaltlich und sprachlich aktualisiert.

Bei den allgemein zugänglichen Anlagen nach § 51 Abs. 3 LBauO müssen nun nicht mehr nur die Teile, die dem allgemeinen Besuchsverkehr dienen, barrierefrei sein, sondern die Bauten und Anlagen als Ganzes. Auch der Katalog der barrierefrei auszugestaltenden Gebäude wurde erweitert. So müssen unter anderem künftig auch Büro- und Verwaltungsgebäude der Gebäudeklassen 4 und 5 sowie Notariate, Steuerberatungs- und Rechtsanwaltskanzleien sowie andere Geschäftsräume freiberuflich Tätiger mit einer Nutzfläche ab 100 m² barrierefrei sein.

In ihrer Definition von Barrierefreiheit geht die LBauO sogar noch über die Definition im Bundes- und Landesgesetz zur Gleichstellung behinderter Menschen hinaus, indem sie den zu berücksichtigenden Personenkreis erweitert:

■ § 2 Abs. 9 LBauO

Barrierefrei sind bauliche Anlagen, soweit sie ihrem Zweck entsprechend für Menschen mit Behinderungen, ältere Menschen und Personen mit Kleinkindern in der allgemein üblichen Weise, ohne besondere Erschwernis und grundsätzlich ohne fremde Hilfe auffindbar, zugänglich und nutzbar sind.

Dagegen bleiben in der LBauO die Grundsätze des Bestandsschutzes unberührt. Die

Neuregelungen gelten für neue Vorhaben. Bestehende Gebäude sind nur erfasst, wenn wesentliche bauliche Änderungen oder Nutzungsänderungen stattfinden. So führen Investitionen z. B. in die Sanierung eines Gebäudes mit einer Erneuerung der Installationsleitungen (Wasser, Abwasser, Elektroanlagen, Telekommunikation, Heizung) oder Maßnahmen zur Energieeinsparung nicht dazu, dass ein Gebäude den Vorschriften zur Barrierefreiheit anzupassen ist. Auch haben beispielsweise der Umbau und die Erweiterung einer Hotelküche nicht zur Folge, dass im übrigen Hotelbereich Anforderungen an die Barrierefreiheit zu stellen sind. Erst wenn durch Entfernen oder Versetzen von Wänden erheblich in die Rohbaubsubstanz eingegriffen wird, kann sich die Frage nach dem barrierefreien Ausbau stellen. Der Umfang ist dann unter Berücksichtigung des § 51 Abs. 4 LBauO festzulegen.

Baugenehmigungsfreie Planungen

Die Errichtung, die Änderung, die Nutzungsänderung und der Abbruch baulicher Anlagen ist grundsätzlich baugenehmigungspflichtig (§ 61 LBauO). Wichtige Ausnahmen von diesem Grundsatz finden sich u. a. in § 62 LBauO; hier werden baugenehmigungsfreie Vorhaben genannt, bei denen eine behördliche Prüfung nicht erfolgt. Dies kann auch Bauarbeiten bei Vorhaben betreffen, an die Anforderungen zur Barrierefreiheit gestellt werden, wie z. B.:

- Die Veränderung von tragenden oder aussteifenden Bauteilen im Innern von Wohngebäuden der Gebäudeklassen 1 bis 3, wenn es sich nicht um ein Denkmal handelt und zuvor die Unbedenklichkeit bezüglich der Standsicherheit von einer entsprechenden Ingenieurin oder einem entsprechenden Ingenieur bestätigt wurde
- Die Veränderung nicht tragender oder nicht aussteifender Bauteile im Innern von Gebäuden, wenn es sich nicht um ein Denkmal handelt und die betroffenen Bauteile außerhalb von Rettungswegen liegen
- Der Austausch von Fenstern, Fenstertüren oder Außentüren, außer bei Hochhäusern, sofern es keine Erhaltungs- oder Gestaltungssatzung gibt oder sich das Gebäude in der Umgebung von Kultur- und Naturdenkmälern befindet

Wichtig ist dabei, dass Baugenehmigungsfreiheit keineswegs bedeutet, dass die Anforderungen an die Barrierefreiheit nicht zu beachten sind. Es entfällt lediglich die behördliche Prüfung; die Anforderungen sind von der Bauherrin und dem Bauherren in eigener Verantwortung zu beachten. Wird z. B. in einer Wohnung, die barrierefrei und uneingeschränkt mit dem Rollstuhl nutzbar sein muss, die Tür zum Freisitz ausgetauscht, so muss der schwellenlose Zugang weiterhin möglich sein.

Rechtsverordnungen auf Grundlage der LBauO

Weitere bauordnungsrechtliche Regelungen finden sich u. a. in der Garagenverordnung (§ 4 zur Größe barrierefreier Stellplätze), der Verkaufsstättenverordnung (§§ 27 und 28 zu barrierefreien Pkw-Stellplätzen und zur Brandschutzverordnung), der geplanten Versammlungsstättenverordnung (§§ 10 und 12 zu barrierefreien Plätzen und Toiletten) und der Camping- und Wochenendplatzverordnung (§ 6 zu barrierefreien Standplätzen und sonstigen Anlagen). Diese verbindlich zu beachtenden Regelungen ergänzen die LBauO.

DIN 18040

Die technische Umsetzung der Vorschriften zur Barrierefreiheit erfolgt durch die Normen DIN 18040-1 (Barrierefreies Bauen – Planungsgrundlagen – Teil 1: Öffentlich zugängliche Gebäude) und DIN 18040-2 (Barrierefreies Bauen – Planungsgrundlagen – Teil 2: Wohnungen), die zum 1. Dezember 2015 als technische Baubestimmungen durch eine Verwaltungsvorschrift gemäß § 3 Abs. 3 LBauO eingeführt wurden. In den Anlagen zur Verwaltungsvorschrift werden weitere konkretisierende Regelungen zur Anwendung der DIN getroffen; außerdem finden sich hier die Anforderungen an Beherbergungsstätten und Versammlungsstätten.

Die Norm stellt dar, unter welchen technischen Voraussetzungen bauliche Anlagen barrierefrei sind. Dabei berücksichtigt sie insbesondere die Bedürfnisse von Menschen mit Sehbehinderung, Blindheit, Hörbehinderung oder motorischen Beeinträchtigungen sowie von Personen, die Mobilitätshilfen und Rollstühle benutzen. Auch für andere Personengruppen wie z. B. groß- oder kleinwüchsige Personen, Personen mit kognitiven Beeinträchtigungen, ältere Menschen, Kinder sowie Personen mit Kinderwagen oder Gepäck führen einige Anforderungen dieser Norm zu einer Nutzungserleichterung.

Schutzziele

DIN 18040 führt zu den einzelnen Kapiteln sogenannte Schutzziele als Voraussetzung für Barrierefreiheit auf, sie definiert also zunächst nur die Ziele, die erreicht werden sollen. „Türen müssen deutlich wahrnehmbar, leicht zu öffnen und zu schließen und sicher zu passie-

ren sein“. Zum Erreichen dieser Schutzziele werden Lösungsmöglichkeiten aufgezeigt. Die Norm unterscheidet dabei zwischen zwingenden Vorgaben („muss“, „ist zu“) und Empfehlungen („soll“, „sollte“). Laut Kapitel 1 DIN 18040 können die Schutzziele auch auf andere Weise als in der Norm festgelegt erfüllt werden, zum Beispiel, weil es technische Neuerungen gibt.

Barrierefreiheit und uneingeschränkte Rollstuhlnutzung

Für öffentlich zugängliche Gebäude (DIN 18040-1) gelten grundsätzlich die Anforderungen für eine uneingeschränkte Rollstuhlnutzung („R“-Standard).

Innerhalb der Wohnungen unterscheidet die Norm (DIN 18040-2) zwei Standards:

- Barrierefrei nutzbar (Mindeststandard)
- Barrierefrei und uneingeschränkt mit dem Rollstuhl nutzbar („R“)

Die Standards unterscheiden sich vor allem hinsichtlich einiger Maße. Diese sind im Mindeststandard bei Türdurchgängen, Bewegungs- und Rangierflächen auf die Benutzung von Gehhilfen wie Rollatoren ausgerichtet und können eingeschränkt auch von Rollstuhlfahrerinnen und -fahrern genutzt werden. Für die Zusatzanforderung „uneingeschränkt mit dem Rollstuhl nutzbar, R“ (R-Standard) sind größere Flächen für das Bewegen und Rangieren, andere Maße für die Nutzung der Bedienelemente vom Rollstuhl aus und zusätzliche Anforderungen an die Ausstattung der Sanitärräume vorgesehen.

Bauvorhaben für spezielle Nutzer

Bei Bauvorhaben, die schwerpunktmäßig für bestimmte Nutzergruppen konzipiert sind (z. B. Wohngemeinschaft für an Demenz Erkrankte), können zusätzliche oder andere Anforderungen notwendig sein.

SONSTIGE ÖFFENTLICH-RECHTLICHE VORSCHRIFTEN

Neben den baurechtlichen enthalten auch andere öffentlich-rechtliche Vorschriften Anforderungen an die Barrierefreiheit baulicher Anlagen. Hierunter fallen u. a. das Gaststättengesetz (§ 4 mit Versagungsgründen für die gaststättenrechtliche Erlaubnis bei fehlender Barrierefreiheit) und das Apothekengesetz, auf dessen Grundlage Anforderungen in der Apothekenbetriebsverordnung (§ 4 mit Anforderungen an die barrierefreie Zugänglichkeit und Gestaltung) gestellt werden. Die baurechtlichen und die sonstigen öffentlich-rechtlichen Anforderungen sind unabhängig voneinander zu beachten, sodass die jeweils höhere Anforderung zu erfüllen ist.

Normative Verweisungen

Der Leitfaden nimmt auf folgende weitere Normen Bezug:

- DIN 18041, Hörsamkeit in kleinen bis mittelgroßen Räumen
- DIN 18650-1, Schlösser und Baubeschläge – Automatische Türsysteme – Teil 1: Produktanforderungen und Prüfverfahren
- DIN 18650-2, Schlösser und Baubeschläge – Automatische Türsysteme – Teil 2: Sicherheit an automatischen Türsystemen
- DIN 32975, Gestaltung visueller Informationen im öffentlichen Raum zur barrierefrei-

en Nutzung

- DIN 32976, Blindenschrift – Anforderungen und Maße
- DIN 5036-3, Strahlungsphysikalische und lichttechnische Eigenschaften von Materialien; Messverfahren für lichttechnische und spektrale strahlungsphysikalische Kennzahlen
- DIN EN 81-70, Sicherheitsregeln für die Konstruktion und den Einbau von Aufzügen – Besondere Anwendungen für Personen- und Lastenaufzüge – Teil 70: Zugänglichkeit von Aufzügen für Personen einschließlich Personen mit Behinderungen
- DIN EN 1154, Schlösser und Baubeschläge – Türschließmittel mit kontrolliertem Schließablauf – Anforderungen und Prüfverfahren
- DIN EN 12217, Türen – Bedienungskräfte – Anforderungen und Klassifizierung
- DIN EN 12464, Beleuchtung von Arbeitsstätten

C

BARRIEREFREIE PLANUNG

GRUNDLAGEN

ANFORDERUNGEN UND BEDÜRFNISSE VON MENSCHEN MIT BEEINTRÄCHTIGUNGEN

Der Alterungsprozess eines jeden Menschen beinhaltet, dass sich seine Fähigkeiten und Bedürfnisse im Lauf der Zeit verändern. Darüber hinaus können Krankheiten oder Unfälle ebenfalls zu veränderten oder verminderten körperlichen Möglichkeiten führen. Beeinträchtigungen treten bei Menschen in unterschiedlichen Formen auf und lassen sich durch Geschlecht, Herkunft, Grad oder Ursache einer Behinderung differenzieren. Um möglichst viele Personen und Arten von Beeinträchtigungen zu erfassen und darauf angemessen mit baulichen Anforderungen zu reagieren, unterscheidet DIN 18040 grundsätzlich vier Gruppen von Beeinträchtigungen:

- Hören
- Sehen
- Motorik
- Kognition

Beeinträchtigungen des Hörvermögens

Grundsätzlich sind schwer hörende und gehörlose Nutzergruppen zu unterscheiden. Erstere sind in der Regel hörend sozialisiert und dementsprechend in der Kommunikation akustisch ausgerichtet. Gehörlose Personen

hingegen, die von Geburt an oder vor dem Abschluss des Lautspracherwerbs ihr Gehör verloren haben, sind visuell geprägt.

Menschen mit Hörbeeinträchtigungen benötigen gute visuelle Gestaltungen und Informationen nach dem Zwei-Sinne-Prinzip. Neben der Vermeidung von Störgeräuschen und der optimalen akustischen Informationswiedergabe bieten technische Lösungen in Kombination mit Hörgeräten (Induktionssysteme) eine Unterstützung. Für akustische Signale sollten stets unterschiedliche Töne in verschiedenen Frequenzen verwendet werden. Grundsätzlich ist besonders die Beachtung der Nachhaltigkeit ein wichtiger Faktor für die barrierefreie Gestaltung (siehe DIN 18041 - Hörsamkeit in Räumen).

Gehörlose Nutzer und hochgradig Schwerhörige (Implantat- und Hörgeräteträger) profitieren von guten Sichtbeziehungen und optimal belichteten und beleuchteten Räumen.

Beeinträchtigungen des Sehvermögens

Sehbehinderte und Blinde haben insbesondere außerhalb ihrer vertrauten Umgebung Orientierungsprobleme. Während bei Sehbeeinträchtigungen die Orientierung und Infor-

mation nach wie vor visuell erfolgt, gleichen blinde Menschen das nicht vorhandene Sehvermögen durch ihr Gehör und ihren Tastsinn aus. Als Hilfsmittel werden ein Langstock oder ein Blindenführhund eingesetzt.

Unabhängig von Krankheiten verändert sich die Struktur des Auges und bewirkt verschiedenste Änderungen der Sehfunktion:

- Verringerung der Sehschärfe
- Reduzierung der Akkomodationsbreite/Vergrößerung des kleinsten Abstands, in dem Objekte scharf gesehen werden können, von ca. 10 cm auf mehr als 50 cm
- Verringerung des Gesichtsfelds von in der Jugend ca. 175° auf im Alter ca. 139°
- Störung der Farbwahrnehmung, einschließlich altersbedingten Gelbsehens
- Reduzierte Geschwindigkeit bei der Anpassung an wechselnde Lichtstärken (Adaptation)
- Reduzierung der Empfindlichkeit für Lichtreize
- Erhöhte Blendempfindlichkeit

Die visuelle Informationsaufnahme muss für

diese Gruppe durch haptische oder akustische Orientierungs- und Leitsysteme ersetzt bzw. ergänzt werden. Schlecht erkennbare Hindernisse und Gefahrenstellen sind im Hinblick auf alle Sehbeeinträchtigungen zu reduzieren. Durch gezielt kontrastreiche, großflächige Gestaltungen, blendfreie und ausreichende Beleuchtung sowie leserliche Schriftgrößen werden Menschen mit Sehbeeinträchtigungen unterstützt. Blinde Nutzerinnen und Nutzer sowie hochgradig Sehbehinderte profitieren von einfachen Raumstrukturen und dem Zwei-Sinne-Prinzip¹ mit taktilen und akustischen Orientierungshilfen.

Beeinträchtigungen der Motorik, Kondition und Anthropometrie²

Beeinträchtigungen des Bewegungsapparats werden in der Öffentlichkeit viel eher wahrgenommen als eine sensorische Beeinträchtigung. Alters- oder krankheitsbedingte Beeinträchtigungen können zum Ausdruck kommen durch:

¹ s. S. 25

² Maßverhältnisse des menschlichen Körpers, s. S. 26



1 *Blindenleitstreifen, Rathaus Mainz*

- Verminderte Bewegungsfähigkeit der Extremitäten (Arme, Beine, Hände, Füße) oder des ganzen Körpers
- Abweichende anthropometrische Anforderungen (Klein- und Großwuchs, Kinder)
- Beeinträchtigungen der Körperkraft, der Kondition, der Balance (Gleichgewicht)
- Nutzung von Hilfsmitteln (Gehstock, Rollator, Rollstuhl, Kinderwagen)

Wesentliche bauliche Anforderungen sind vor allem ausreichend bemessene Bewegungsräume für Nutzerinnen und Nutzer von Mobilitätshilfen (Rollator, Rollstuhl), die schwellenlose Erreichbarkeit von Gebäuden und Räumen sowie ausreichende Durchgangsbreiten. Angemessene Greif- und Bedienbereiche, das Vorhalten bzw. die Anpassungsfähigkeit von Stütz- und Haltesystemen sowie geringer Kraftaufwand sind weitere Planungsaspekte.

Kognitive³ Beeinträchtigungen

Kognitive Fähigkeiten sind eine Voraussetzung dafür, sich im Alltag zurechtzufinden, sich auf ungewohnte oder sich ändernde Situationen einzustellen und zu reagieren. Bei Menschen mit Lernbehinderungen, aber auch bei älteren und an Demenzen erkrankten Menschen, treten in der Regel Beeinträchtigungen auf, die das Erkennen, Erinnern, Denken und Schlussfolgern betreffen.

Langsamere Informationsverarbeitung und verzögerte Handlungsprozesse sowie Probleme mit dem Kurzzeitgedächtnis lassen sich für ältere Menschen festhalten. Die Fähigkeit mehrere Tätigkeiten zusammenhängend auszuführen, wie z. B. gleichzeitiges Beobachten und Bedienen, nimmt deutlich ab.

³ die geistigen Fähigkeiten betreffend

Wesentliche bauliche Handlungsfelder in Bezug auf Menschen mit kognitiven Beeinträchtigungen betreffen die Orientierung. Maßnahmen wie übersichtliche, leicht erfassbare Grundrissgestaltung und einfacher Zugang zu Informationen (Schrift und Piktogramme) unterstützen und erleichtern die Orientierung von Personen mit Lernschwierigkeiten. Nach Wichtigkeit hierarchisierte Informationsvermittlung in leichter Sprache oder unter Verwendung von Bildsymbolen trägt zusätzlich zu einem besseren Verständnis bei.

ORIENTIERUNG UND LEITSYSTEME

Menschen brauchen äußere Bezugspunkte, um sich zielgerichtet im Raum zu bewegen. Die dafür nötige Informationsaufnahme, -verarbeitung und -speicherung können Menschen mit kognitiven Beeinträchtigungen häufig nicht leisten. Auch bei älteren Menschen nehmen die kognitiv-räumlichen Fähigkeiten ab.

Grundvoraussetzung für eine gute Orientierung im Gebäude ist eine klare Grundrisskonzeption. Doch selbst wenn diese gegeben ist, sind in komplexen Gebäuden Leitsysteme notwendig, mit deren Hilfe alle Räume und Gebäudeteile leicht gefunden werden können. Diese sollten sowohl für Menschen mit kognitiven Beeinträchtigungen und geringer Sprach- oder Lesekompetenz als auch für Kinder und ältere Menschen verständlich sein. Ein übergeordnetes Leitsystem führt Besucher in einen Gebäudeteil oder ein Stockwerk und erleichtert Richtungsentscheidungen an Wegmarken. Dazu müssen die Informationen schnell und im Vorübergehen erfassbar sein (Piktogramme, kontrastreiche und klare Farbgebung), während das untergeordnete

Leitsystem Orientierung im Stehen bietet (z. B. Zimmerbeschriftungen).

Gute Orientierung ist in hohem Maße auch von der Sehfähigkeit abhängig, da dieser Sinn, anders als Tast-, Hör- und Geruchssinn auf großen Distanzen funktioniert. Deshalb sind Leitsysteme besonders für Blinde und Sehbehinderte wichtig, um die fehlende visuelle Orientierungsfähigkeit durch taktile oder akustische Informationen zu kompensieren.

Der Hörsinn ist für die Orientierung dem Tastsinn überlegen, er funktioniert jedoch in großen Räumen oder im Außenbereich nicht sehr präzise. Dort müssen markante und zahlreiche – vorzugsweise taktile – Signale zur Orientierung gesetzt werden. Durch eine Abfolge markanter Orientierungspunkte nach dem Bojenprinzip ist eine selbstständige Orientierung möglich. Die Alternative sind Blindenleitsysteme, die mittels taktile unterscheidbarer durchgehender Linien zum Ziel führen.

Mit tastbaren Schriften (Braille- und Pyramidenschrift) ausgestattete Schilder und Pläne erleichtern die Orientierung für Sehbehinderte und bieten Informationen nach dem Zwei-Sinne-Prinzip.

Bodenindikatoren

Leitlinien, Begleitstreifen, Auffangstreifen und Aufmerksamkeitsfelder werden zur Orientierung in unübersichtlichen Situationen eingesetzt und helfen, das Schutzziel der Auffindbarkeit von Eingangsbereichen aus DIN 18040 zu erreichen. Erhabene Rippen oder Noppen sind am besten zu ertasten, bei ausreichendem Abstand sogar mit den Füßen, was für Menschen mit Blindenhund oder kog-

nitiven Beeinträchtigungen wichtig sein kann.

Leitlinien bzw. -streifen kennzeichnen den Verlauf eines Weges anhand von Bodenindikatoren, die in einem 25 bis 60 cm breiten Streifen verlegt sind. Rippen von 4 bis 5 mm Höhe und einem Achsabstand von 30 bis 60 mm quer zur Pendelrichtung, sind zu bevorzugen. Sie eignen sich auch als Bereichsbegrenzer oder können vor Gefahren warnen, z. B. an Bahnsteigkanten. Ist ihr Kontrast zur Umgebung deutlich genug, können auch Materialien ohne erhabene Struktur als Bodenindikatoren verwendet werden.

Aufmerksamkeitsfelder zeigen Richtungs- und Niveauwechsel an oder machen auf Querungs- oder Informationsstellen aufmerksam. Sie unterscheiden sich durch ihre Breite (mind. 60 cm, besser 90 cm) und ihre ungerichtete Struktur von Leitlinien. Kugelsegmente von 4 bis 5 mm Höhe sind dafür besonders geeignet. Die Umgebung sollte allerdings ausreichend glatt sein.

Im Innenbereich sind erhabene Strukturen von 3 mm Höhe ausreichend. Mindestens ein Schalter/Tresen muss in öffentlichen



2 Tastbarer Orientierungsplan, Rathaus Nieder-Olm

Gebäuden mit Kundenkontakt für Blinde gut erreichbar sein. Wesentliche Raumbezüge wie Eingang, Informationsschalter, Treppen und Aufzüge sind in das taktile Leitsystem einzu-beziehen.

KONTRASTE UND LEUCHTDICHTE

Farbe ist neben Form und Größe eine wesentliche Eigenschaft eines jeden Objekts und trägt damit wesentlich zur räumlichen Gliederung und Orientierung in der Umwelt bei. Ein kontrastreiches Farb-, Material- und Beleuchtungskonzept verbessert in erster Linie die Mobilität und Sicherheit von Menschen mit Sehbeeinträchtigungen. Zugleich schafft es einen besseren Sehkomfort für alle.

Das Kontrastsehen nimmt mit dem Alterungsprozess ab, auch neurologische Probleme und eine Reihe von Augenerkrankungen gehen mit der verminderten Wahrnehmung von Kontrasten einher.

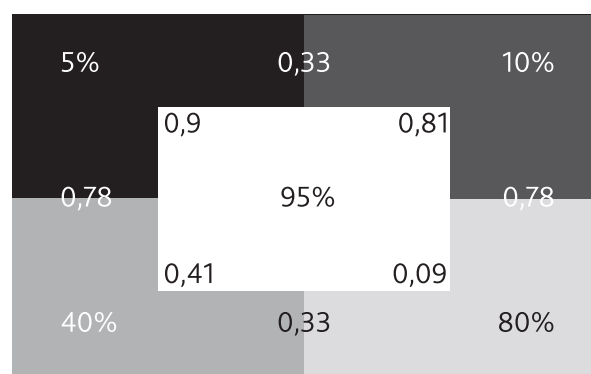
	LRV	Kontrast
Signalgelb	48	0,27
Signalorange	21	0,44
Signalgrau	33	0,59
Signalgrün	16	0,68
Signalgrünviolett	12	0,75
Signalbraun	10	0,79
Signalrot	8	0,82
Signalblau	7	0,84
Signalschwarz	5	0,89

3 Michelson-Kontrast der RAL-Signalfarben jeweils zu Signalweiß

Entscheidend für die gute Wahrnehmbarkeit von Flächen ist der Leuchtdichtekontrast, mit dem der relative Helligkeitsunterschied zweier benachbarter Flächen bezeichnet wird. Dieser muss ausreichend groß sein. Die Farbwahl ist zwar ein Mittel der Kontrastgestaltung (eine geeignete Farbgebung unterstützt die Wirkung), der Farbton selbst ist dabei aber unbedeutend. Allerdings ist bei der Auswahl zu berücksichtigen, dass bestimmte Farben von Menschen mit Sehbeeinträchtigungen nicht wahrnehmbar sind (z. B. können Menschen mit Rot-Grün-Blindheit beide Farben kaum unterscheiden).

Empfehlungen zu Leuchtdichte- und Farbkontrasten gibt DIN 32975 - Gestaltung visueller Informationen im öffentlichen Raum zur barrierefreien Nutzung, auf die DIN 18040-1 in 4.4.3 Bezug nimmt. Um den Leuchtdichtekontrast zu berechnen, müssen Leuchtdichte (L) des Sehobjekts (Lo) und die Leuchtdichte des Umfelds (Lu) durch ein spezielles Messverfahren nach DIN 5031-3 unter bestimmter Beleuchtung und einem definierten Messwinkel ermittelt werden. Die Berechnung des Leuchtdichtekontrasts (K) erfolgt dann nach der Formel:

$$K = (L_o - L_u) / (L_o + L_u)$$



4 Jede Fläche hat eine Leuchtdichte L, einen Hellbezugswert bzw. einen messtechnisch bestimmaren Reflexionsgrad (hier in Prozent dargestellt). Zwei benachbarte Flächen haben einen rechnerisch feststellbaren Kontrast.

Das Ergebnis liegt zwischen -1 und +1. Bei selbstleuchtenden Objekten muss eine adaptierte Berechnungsformel angewendet werden. Grundsätzlich wird unterschieden zwischen:

- **Negativkontrast:** die Umgebung weist eine höhere Leuchtdichte auf als das Sehobjekt. Der Kontrastwert befindet sich entsprechend im negativen Bereich, z. B. (-0,5)
- **Positivkontrast:** die Leuchtdichte des Sehobjekts ist höher als die der Umgebung mit positivem Kontrastwert, z. B. (+0,5)

Eine kontrastreiche Gestaltung der gebauten Umwelt ist gemäß DIN 32975 gegeben, wenn K mind. 0,4 beträgt. Für die Vermittlung von Warninformationen und bei Beschriftungen ist K mind. 0,7 geeignet. Bei Schwarz-Weiß-Kontrasten ist für K mind. 0,8 anzustreben. Außerdem wird für „[...]Bedienelemente, für Orientierungs- und Leitsysteme ohne Schrift- und Bildzeichen, wie z. B. Bodenmarkierungen sowie für Kennzeichnungen im Bodenbereich [...]“ für das hellere der kontrastgebenden Elemente zusätzlich ein Reflexionswert von mindestens 0,5 gefordert.

Auch in DIN 32984 wird dies für Bodenindikatoren bzw. deren Begleitstreifen gefordert. In der Praxis hat dieser Zusatz weitreichende Auswirkungen. Beispielsweise erreichen nur wenige Farben der RAL Classic Palette (weiße Töne, sehr helle Grautöne und Gelbtöne) diesen gewünschten Wert. Außerdem ist es bei vielen der üblichen Bodenbeläge nicht möglich, ein Material bzw. eine Farbe zu finden, das/die sowohl den erforderlichen Reflexionsgrad, als auch den notwendigen Leuchtdichtekontrast erfüllt.

Grundsätzlich ist auf eine geeignete, ausreichende und blendfreie Ausleuchtung zu achten.

Die Leuchtdichte eines Sehobjekts wird durch verschiedene Faktoren beeinflusst: durch die Helligkeit der Farbe, die Reflexion des Lichts, die Oberflächenbeschaffenheit, die Intensität der Beleuchtung. Mit abnehmender Helligkeit, wie beim Eintritt der Dunkelheit, lässt der Leuchtdichtekontrast nach, bei sehr heller Beleuchtung nimmt die Schärfe des Sehens zu. Sehr hohe Leuchtdichtekontraste erfordern allerdings eine ständige Neuadaptation und Konzentrationsleistung des Gehirns, sodass bei der Verwendung von Kontrasten Prioritäten gesetzt werden sollten. Nach PRO RETINA (2012)⁴ werden Kontraste zwischen 0,4 bis 0,6 als komfortabel empfunden. Kontraste von weniger als $K = 0,28$ führen zu Verwaschung und mehr als $K = 0,83$ zur Blendung.

Ein enormer Nachteil des Messverfahrens nach DIN ist seine schwere Durchführbarkeit in der Praxis. Dazu werden mithilfe von Farbanalysegeräten und Spezialkameras mehrere Messungen am eingebauten Ort vorgenommen bzw. unter bestimmten Beleuchtungsbedingungen im Labor lichttechnisch vermessen. Diese Messverfahren sind aufwändig und teuer, für einen exakten Nachweis des Leuchtdichtekontrasts nach DIN 32975 aber gefordert. Im Planungsprozess sind sie dagegen nicht durchführbar.

⁴ PRO RETINA Deutschland e. V. (2012). Barrierefrei – und jeder weiß, wo es lang geht! Gefahrenabsicherung, Orientierung und Komforthöhung durch Kontraste. Broschüre für aktive Mitglieder der Selbsthilfe

Näherungsmethoden für die Planung

Für eine erste, grobe Einschätzung des Helligkeitsunterschieds hilft es, die ausgewählten Farbwerte aus einem Farbfächer (z. B. RAL oder NCS) oder einer Farbtafel schwarz-weiß zu kopieren oder zu fotografieren und die Grauwerte zu vergleichen. Auch können Näherungswerte aus den Farbtafeln abgelesen und mithilfe der Michelson-Formel berechnet werden (dabei muss jedoch eine Toleranz von 0,1 eingeplant werden).

Einige Farbfächer machen bei jedem Farbmuster Angaben zum Hellbezugswert. Hier kann man direkt mit Hilfe der Michelson-Formel den Kontrast berechnen. Werden allerdings die Farben mit der Größe „Helligkeit“ bezeichnet, müssen die Helligkeitswerte L^* (bzw. L) vor dem Einsetzen in die Michelson-Kontrastformel in Hellbezugswerte Y^* umgewandelt werden. Die Werte können aber üblicherweise aus einer Tabelle abgelesen werden, die in jedem RAL-Farbfächer enthalten ist.

Die Michelson-Formel kann jeweils für die vor Ort gemessenen Leuchtdichten (L) oder vom Hersteller angegebenen Reflexionsgrade (ρ)

angewandt werden. Alternativ können auch die von den Farb- oder Belagsherstellern angegebenen Y -Werte und LRV -Werte angewandt werden. Bei der Anwendung des letztgenannten Alternativverfahrens ist eine Fehlertoleranz von 0,1 zu berücksichtigen.

Für die Anwendbarkeit der Michelson-Formel gilt also: $L \approx \rho \approx Y\text{-Werte} \approx LRV$ (wobei die letzten beiden Werte näherungsweise anwendbar sind).

L = Leuchtdichte

ρ = Reflexionsgrad

Y-Werte = Hellbezugswerte oder CIE-Y-

Wert nach CIE-1931-Normsystem ermittelt

LRV = light reflectance value

Annähernde Messmethoden für vorhandene Kontraste

Seit einiger Zeit sind auch Apps auf dem Markt, die den Kontrast per Handy-Kamera bestimmen. Dafür wird ein Foto der zu bewertenden Situation aufgenommen und im Anschluss zwei Punkte für den Helligkeitsunterschied bestimmt, der dann in Prozent angegeben wird. Dieser Näherungswert genügt für eine erste Einschätzung. Wichtig ist allerdings, dass die App den Michelson-Kontrast verwendet, ansonsten müssen die ermittelten Werte umgerechnet werden.

Auch ein Luxmeter eignet sich für eine annähernde Bestimmung des Leuchtdichtekontrasts, sofern ein Tubus mit einer Linse angebracht werden kann. Der Messwinkel ist mit 15° bis 20° größer als beim Leuchtdichtemessgerät, eignet sich aber durchaus für größere Flächen. Für kleinere Flächen muss der Abstand zum Objekt verringert werden.

5 – 6 Kontrastreiche Flurgestaltung



Eine weitere Methode stellt noch die Reflexionswertetafel dar, eine Farbmusterkarte, auf der 8 Farbtöne in je 10 Helligkeitsstufen abgebildet sind, jede davon mit einem Loch in der Mitte. Das Loch wird auf die Oberfläche gelegt und derjenige Farbton bestimmt, der der Materialfarbe am nächsten kommt. Auf der Tafel kann dann der ungefähre Leuchtdichtewert abgelesen werden. Nach dem gleichen Prinzip funktioniert auch der NCS Lightness Meter.

ZWEI-SINNE-PRINZIP

Handlungen und Bewegungen im Raum basieren auf sinnlicher Wahrnehmung und sind das Ergebnis einer Wechselwirkung bzw. eines Zusammenspiels sie auslösender Reize. Für die Wahrnehmung und Orientierung sind vor allem die Sinne Sehen und Hören entscheidend, wobei Informationen zu 85 % visuell und zu 10 % auditiv aufgenommen werden. Dementsprechend ist beim barrierefreien Bauen der Schwerpunkt auf die optische Informationsvermittlung zu legen, gefolgt von akustischen und taktilen Übertragungswegen.

Olfaktorische Wahrnehmungen (Geruchssinn) können bei visuellen oder kognitiven Beeinträchtigungen unterstützen, sodass der gezielte Einsatz solcher Reize bei Gebäuden für spezielle Nutzergruppen hilfreich und sinnvoll sein kann.

Menschen mit hochgradigen Fähigkeitsbeeinträchtigungen in einem sensorischen Bereich kompensieren diesen Reizverlust in der Regel mithilfe der verbleibenden Sinne. Daher sollten stets alternative Wahrnehmungen nach dem Zwei-Sinne-Prinzip angeboten

werden. Dies bedeutet, dass wichtige Informationen gleichzeitig für jeweils zwei der drei Sinne Sehen, Hören und Tasten zur Verfügung stehen. Die Anwendung des Zwei-Sinne-Prinzips kann nach folgenden drei Prioritäten abgestuft werden in:

1. Notrufe, Alarme
2. Information
3. Kommunikation



7 Fahrkartenautomat – visuell und taktil erfassbar



8 Türfallfreigabe („Türdrücker“) taktil und visuell erfassbar

ERGONOMIE / ANTHROPOMETRIE

Besondere Körper- und Bewegungsmaße können sich alters- und krankheitsbedingt ergeben oder durch weitere motorische Funktionseinbußen. Beeinträchtigungen der Motorik werden meist mit Gehbeeinträchtigungen und der Nutzung von Hilfsmitteln wie Rollatoren und Rollstühlen assoziiert. Doch eine eingeschränkte Bewegungsfähigkeit, Gehgeschwindigkeit, Körperkraft oder Koordinationsfähigkeit hat ebenfalls Konsequenzen für anthropometrische und ergonomische Anforderungen an Bewegungsflächen, Greif-

höhen, Bedienbarkeiten oder Sichtbereiche. Zudem können Art und Umfang motorischer Fähigkeiten aus sensorischen Beeinträchtigungen resultieren.

Hilfsmittel

Etwa die Hälfte der Nutzerinnen und Nutzer von Gehhilfen haben eine altersbedingte Indikation; zudem benötigen viele eine persönliche Assistenz. In beiden Fällen sind größere Bewegungsflächen zum Manövrieren oder für das Herantreten einer weiteren Person erforderlich.

Rollstuhlnutzung

Nutzerinnen und Nutzer von Rollatoren oder Rollstühlen können keine Seitwärtsbewegungen ausführen, vielmehr müssen sie für einen Richtungswechsel mehrmals hin- und herfahren. Beim Einsatz von Gehstöcken oder Unterarm- und Achselstützen hingegen sind seitliche Bewegungen möglich. Da Fahrerinnen und Fahrer von Elektro-Rollstühlen mehr Bewegungsfläche als die von manuell bedienbaren Rollstühlen benötigen, sind in öffentlich zugänglichen Gebäuden größere

Bewegungsflächen notwendig. Eine Erhöhung der Bewegungsfläche an nur einer Seite erleichtert die Abläufe dort jedoch bereits erheblich, wenn eine Mindestdiefe von 120 bzw. 150 cm eingehalten wird.

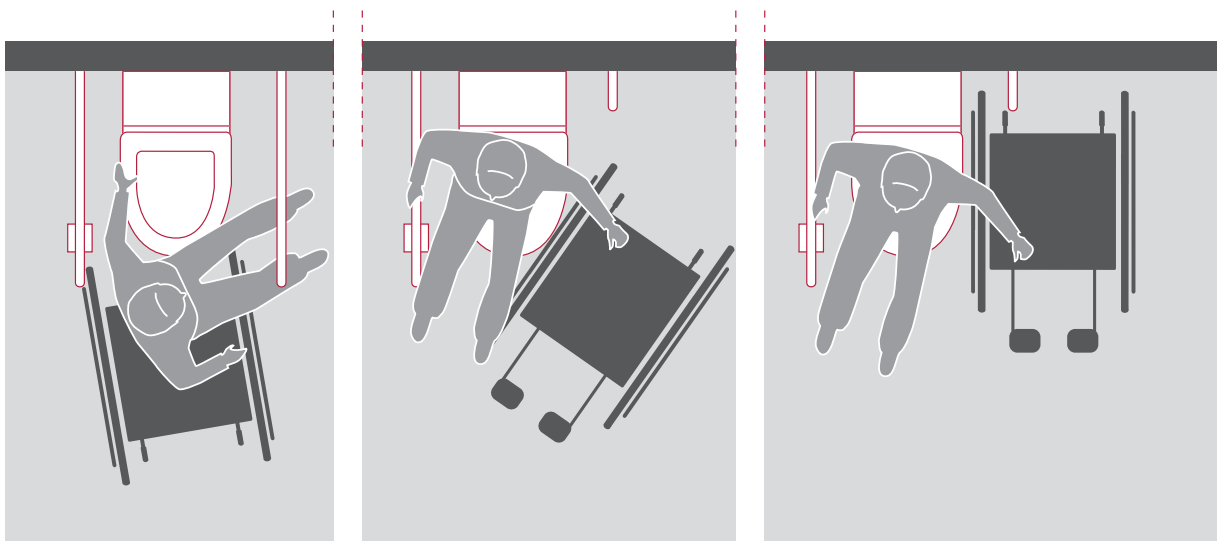
Elektrische Rollstühle haben ein beachtliches Gewicht (ca. 180 kg plus Körpergewicht des Benutzers), dem bei Bauteilen im Boden bzw. bei Plattformliften in öffentlichen Gebäuden Rechnung getragen werden muss.

Umsetzflächen

Ein eigenständiger Transfer vom Rollstuhl auf Möbel oder einen anderen Rollstuhl ist für eine selbstständige Lebensführung dieser Nutzergruppe entscheidend. Je nach Mobilität und Körperkraft variieren die für das Umsetzen erforderlichen Flächen. So kann z. B. das Umsetzen auf das WC entweder von vorn, schräg von der Seite oder seitlich parallel erfolgen. Für alle Varianten müssen ausreichend Bewegungsflächen eingeplant werden.

Unterfahrbarkeit

Eine teilweise oder vollständige Unterfahr-

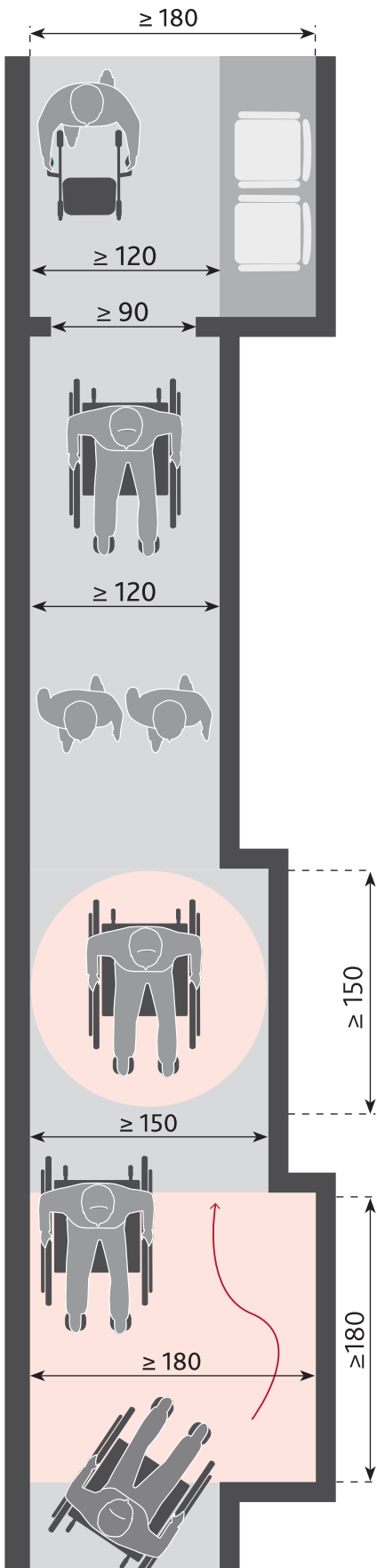


Von vorn

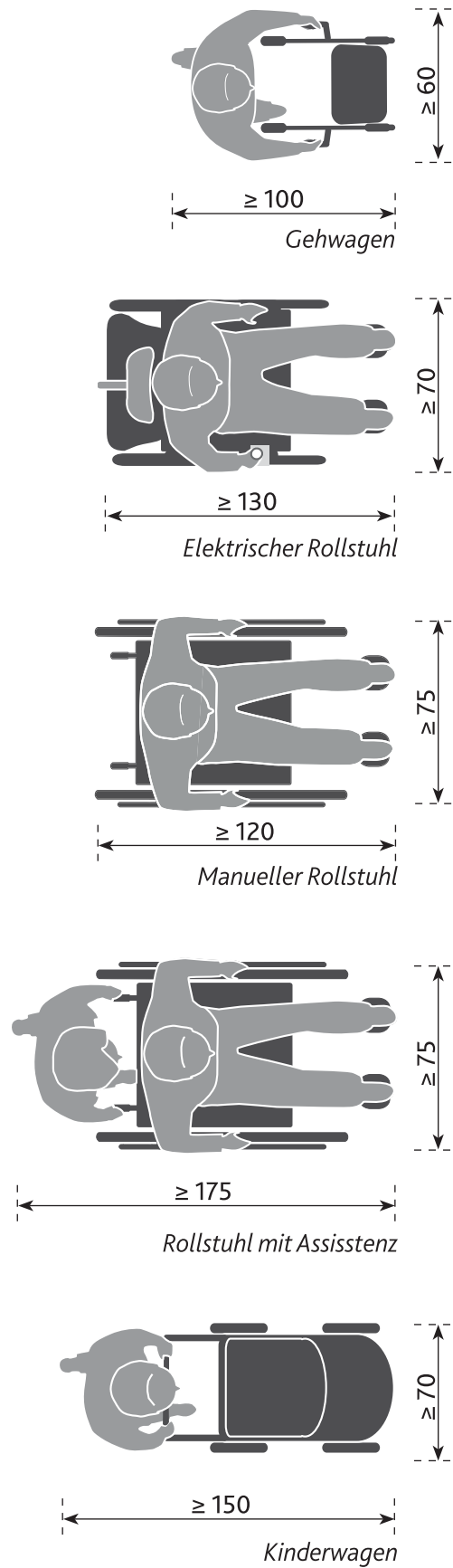
Schräg von der Seite

Seitlich parallel

9 – 11 Flächen für verschiedene Arten des Umsetzens auf das WC. Umsetzflächen sind auch für Dusche, Badewanne, Bett und Stühle erforderlich.

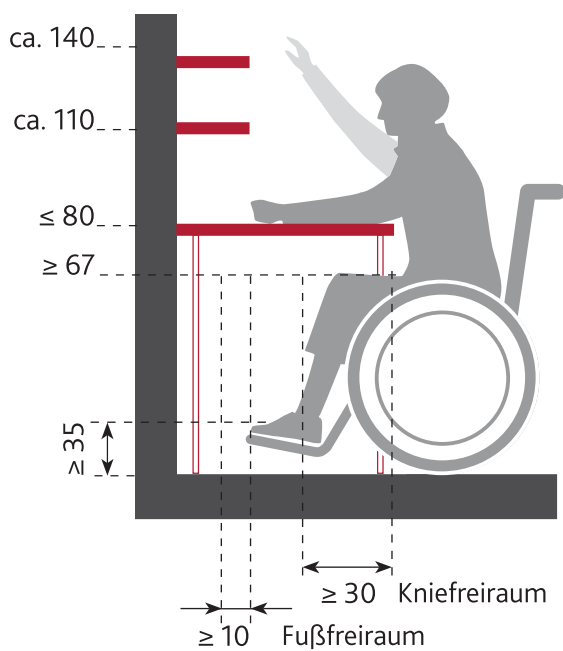


12 Notwendige Bewegungsbreiten in allgemeinen Verkehrsflächen und Fluren in öffentlichen Gebäuden



13 Notwendige Bewegungsflächen für verschiedene Hilfsmittel

barkeit ist die Voraussetzung für im Sitzen gut nutzbare Greif- und Bedienbereiche. Die Unterfahrbarkeit wiederum ist abhängig von der Sitzhöhe und der Körpergröße, für die meisten Nutzerinnen und Nutzer jedoch ist eine vollständige Unterfahrbarkeit ab einer Höhe von 67 cm (öffentliche Gebäude) gegeben. Bei Service-Tresen oder Arbeitsflächen empfiehlt sich eine höhere Beinfreiheit.

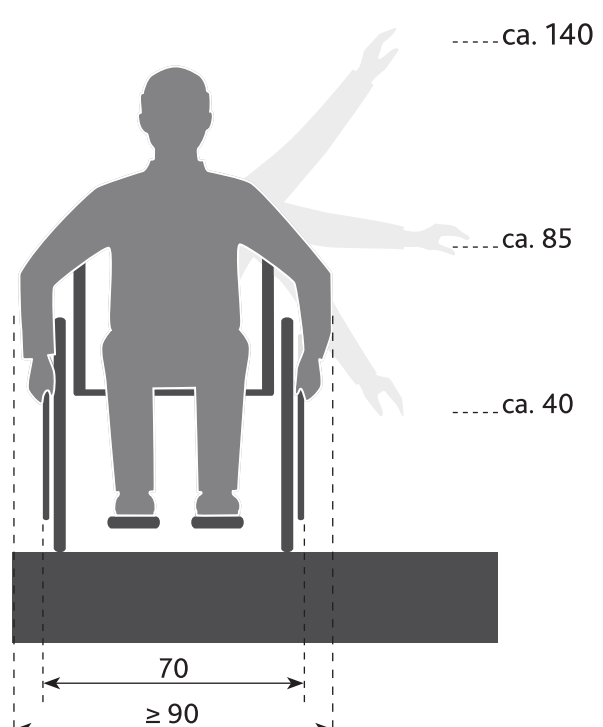
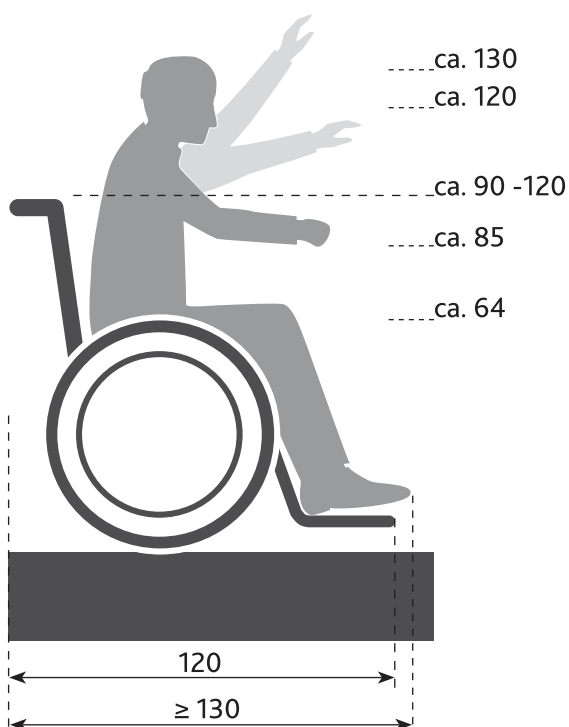


Bei Möbeln ermöglicht eine Sockelzone von ca. 30 cm Höhe und 20 cm Tiefe die Unterfahrbarkeit mit den Fußstützen des Rollstuhls.

Greif- und Bedienbereiche

Bedienelemente müssen einfach zugänglich und leicht handhabbar sein. Dabei gilt es Bezug zu nehmen auf ihre logische Struktur und Anordnung, den erforderlichen Kraftaufwand sowie einen ausreichenden Bewegungsraum. Besonders in öffentlichen Gebäuden müssen die Bedienehöhen an unterschiedliche Nutzerinnen und Nutzer angepasst werden – an sitzende ebenso wie an stehende Personen. Grundsätzlich sollte die Höhe bei 85 bis 105 cm liegen. Komplexere Bewegungsabläufe, wie z. B. gleichzeitiges Drehen und Drücken zum Öffnen der Türen, sind mit Rücksicht auf Beeinträchtigungen der Geschicklichkeit zu vermeiden.

Ausreichende Abstände von Tastern, Klingeln oder Schaltern erleichtern deren Handhabung ebenso wie die Anordnung der Elemente in



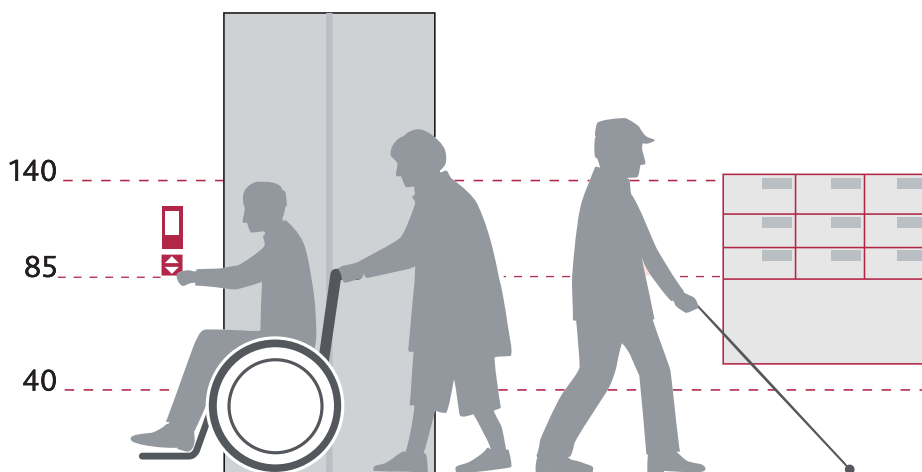
14 – 16 Greifhöhe und Unterfahrbarkeit für Rollstuhlfahrerinnen und -fahrer

einer Weise, dass sie für die Nutzung mit nur einer Hand (einseitige Lähmungen) geeignet sind.

Fest installierte Bedienelemente (Schalter, Steckdosen, Gegensprechanlagen) müssen für barrierefreie Lösungen nach DIN 18040 eine Einbauhöhe von 85 cm und einen Abstand zu Raumecken von ≥ 50 cm aufweisen. Außerdem sollte eine intuitive Bedienung möglich sein.

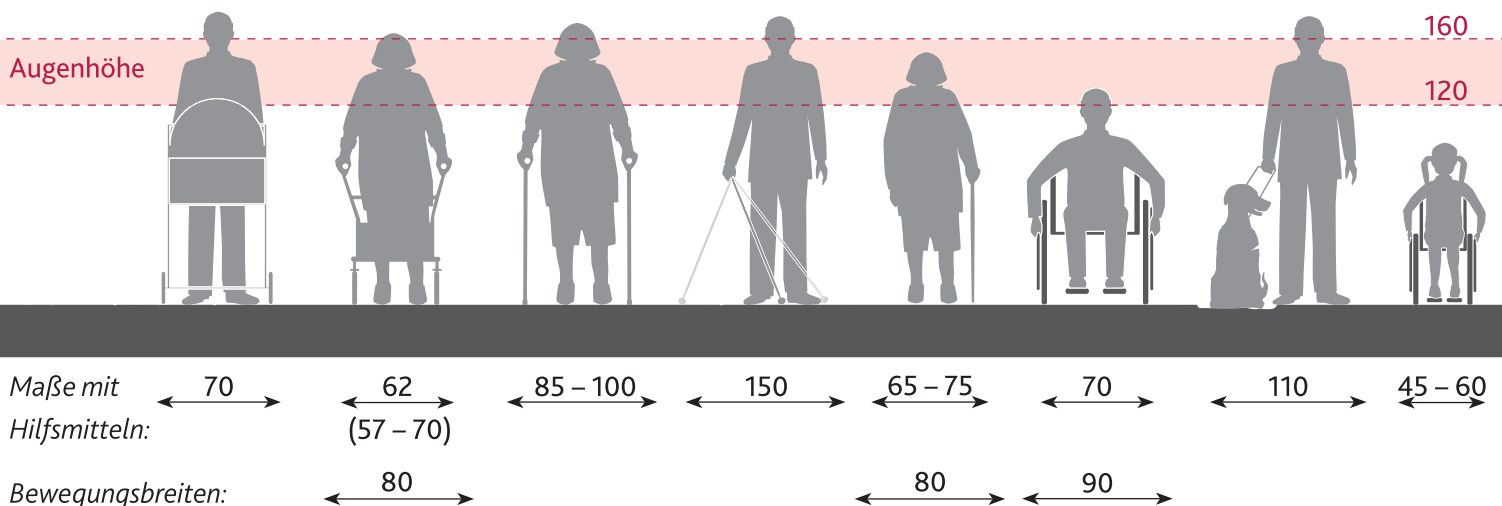
Sichtbereiche

Im Alter kommt es zu einer Einschränkung des Gesichtsfelds. Als Bezugspunkt für die barrierefreie Planung sollte daher der verringerte sichtbare Bereich dienen. Das Ziel ist es, eine gute Erkennbarkeit im Stehen und im Sitzen und ohne Rückbeugung des Kopfes zu erreichen.



17 Barrierefreie Gestaltung von Eingangsbereichen

18 Notwendige Bewegungs-/Begegnungsbreiten und Augenhöhen



NEUBAUTEN PLANEN

ERSCHLISSUNG – STUFENLOSE ERREICHBARKEIT

Grundsätzlich müssen alle Ein- und Ausgänge bei öffentlich zugänglichen Neubauten, auch die Fluchtwege, barrierefrei erschließbar sein. Wenn dies beispielsweise aus topografischen Gründen nicht möglich ist, sollte der Haupteingang für alle zugänglich geplant werden, d. h. ohne gesonderte Zugänge für Rollstuhlfahrerinnen und -fahrer. Denn schließlich möchte niemand durch einen „Sondereingang“ wie ein Mensch zweiter Klasse behandelt werden.

Auf die barrierefreie Zugänglichkeit des Haupteingangs ist ebenfalls bei Sanierungen oder Umbauten von öffentlich zugänglichen Bestandsbauten besonderes Augenmerk zu legen. Ein Ausgleich vorhandener Höhenunterschiede sollte vorzugsweise durch Geländemodulation (Steigung $\leq 3\%$) erreicht werden. Dafür muss die Höhenlage frühzeitig festgelegt und in die Fachplanung der Außenanlagen einbezogen werden. Ist die Gelände-

modulation aus Platzgründen nicht möglich, sollte die stufenlose Erschließung durch außenliegende oder durch wettergeschützte innenliegende Rampen (Steigung $\leq 6\%$ mit entsprechend notwendigen Zwischenpodesten) die zweite Wahl sein. Erst als letzte bauliche Lösung sollte ein barrierefreier und rollstuhlgerechter Personenaufzug geplant werden.

Rampen sollten mit einer Treppenanlage verbunden werden. Nutzerinnen und Nutzer mit Gehbeeinträchtigungen im Hüft- und Beinbereich können mitunter Stufen leichter bewältigen und haben somit Wahlfreiheit. Handläufe an der Treppe bieten zusätzliche Sicherheit.

Ehe über den Einbau einer Hubbühne oder eines Treppenplattformlifts bei öffentlich zugänglichen Bestandsbauten nachgedacht wird, sollte die Verlegung des Hauptzugangs oder der Bau eines separaten barrierefreien Gebäudeeingangs geprüft werden. Wenn Nebeneingänge gar nicht vermeidbar sind,

19 Rampe und Treppe liegen nah beieinander, sind aber gut abgegrenzt und kontrastreich markiert.



müssen sie stufenlos erreichbar und frei von Hindernissen sein. Außerdem muss der Weg dorthin deutlich ausgewiesen werden.

Hubbühnen oder Treppenplattformlifte

Plattformlifte und Hubbühnen sind in der Regel nur von wenigen Personen selbstständig nutzbar, erfordern meist die Freigabe durch Hilfspersonen und sind für Rollator-Nutzerinnen und -nutzer (stehend) oft ungeeignet. Daher sollten sie bei öffentlich zugänglichen Gebäuden die letzte Wahl sein. Im privaten Wohnungsbau mit nur wenigen Wohneinheiten oder bei Sanierungen können sie eine preisgünstige Alternative sein.

Zugangswege

Die Größe eines Zugangswegs richtet sich nach der Häufigkeit und Dauer seiner Nutzung. Abhängig von der Menge der sich begegnenden Personen auf dem Weg und der Länge des Wegs, müssen in Zahl und Abmaung ausreichende Ausweichstellen geschaffen werden. Der Platzbedarf richtet sich dabei an Personen aus, die mit Kinderwagen, Rollsthlen oder Gehwagen (Rollatoren) unterwegs sind.

Um Sicherheit und Komfort beim Gehen und Befahren zu gewhrleisten, muss der Bodenbelag durch geeignete Materialwahl bzw. Verlegung erschtterungsarm ausgefhrt sein. Zudem muss er eine gute Haftung (Rutschsicherheit) und geringen Rollwiderstand aufweisen. In der Farbgebung ist auf eine ausgewogene, gezielt eingesetzte Leuchtdichte oder einen Leuchtdichtekontrast zu achten.

Grundstzlich mssen alle Oberflchen eben sein, um fr Menschen mit radgebundenen

Hilfsmitteln oder Gehsttzen nutzbar zu sein. Unebenheiten oder aufgewlbte Kanten werden auch fr Menschen mit geringer Kraft und Beweglichkeit, z. B. bei einem „schlurfenden Gang“, zur Stolperfalle.

Deutlich erkennbare und kontrastreiche Gestaltungen, wie sie laut DIN 18040 gefordert sind, erleichtern die Auffindbarkeit bei Sehbehinderungen. Bei Blindheit sind taktile und akustische Qualittsunterschiede (z. B. durch Belagswechsel) wichtig fr die Orientierung. Sie frdern durch ihre Tastbarkeit mit den Fen oder dem Langstock die Auffindbarkeit der Zugangs- und Eingangsbereiche. Das Schutzziel kann auch durch Wegbegrenzungen (Sockel, Abstze) und/oder mittels akustischer bzw. elektronischer Informationen erreicht werden.

Quer- und Lngsgeflle

Bei Menschen mit Gleichgewichtsproblemen knnen insbesondere Quergeflle erhebliche Unsicherheiten hervorrufen, selbst wenn es sich um einen ebenen, Festigkeit vermittelnden Weg handelt. Auch fr Rollsthlnutzerinnen und -nutzer darf das Quergeflle nicht grer als 2 % sein. Lngsgeflle drfen 3 % nicht berschreiten und erfordern bei lngeren Wegen alle 10 m eben ausgebildete Verweil- und Ruhepltze, um eine barrierefreie Zugnglichkeit zu schaffen.

Wegbeleuchtung

Eine angemessene Wegbeleuchtung stellt bei greren Entfernungen von ffentlichen Erschlieungsflchen die Fhrung zum Eingangsbereich sicher. Wie auch in Innenrumen ist dabei auf eine blendfreie Ausfhrung

DIN 18040-1

DIN 18040-2

	Öffentlich zugängliche Gebäude	Mindestanforderungen Barrierefreie Wohnungen
Schutzziel: Zugangs- und Eingangsbereiche	<p>Leicht auffindbar und barrierefrei erreichbar:</p> <ul style="list-style-type: none"> ■ Stufen- und schwellenlos ■ Kontrastierende Gestaltung ■ Taktile Gestaltung 	<p>Leicht auffindbar und barrierefrei erreichbar:</p> <ul style="list-style-type: none"> ■ Stufen- und schwellenlos ■ Kontrastierende Gestaltung ■ Taktile Gestaltung
Bewegungsflächen Flure und Verkehrs- flächen	<ul style="list-style-type: none"> ■ Mind. 150 cm Breite in Fluren ■ Mind. 120 cm Flurbreite/max. Länge 6 m wenn kein Richtungswechsel erforderlich ■ Bei mehr als 15 m Länge $\geq 180 \times 180$ cm Begegnungsfläche ■ Mind. 90 cm in Durchgängen 	<ul style="list-style-type: none"> ■ Mind. 150 cm Breite in Fluren ■ Flurbreite von 120 cm genügt, wenn mind. 1 x Wendefläche von $\geq 150 \times 150$ cm vorhanden ist – bei langen Fluren alle 15 m. ■ Mind. 90 cm in Durchgängen
Bedienelemente Briefkästen	<ul style="list-style-type: none"> ■ 85 cm Einbauhöhe ■ 150 x 150 cm Bewegungsfläche ■ Nach Zwei-Sinne-Prinzip (visuell und taktil/akustisch wahrnehmbar) 	<ul style="list-style-type: none"> ■ 85 – 105 cm Einbauhöhe Ausnahmen sind zulässig ■ 150 x 150 cm Bewegungsfläche ■ 120 (B) x 150 cm (T) seitliche Anfahrt ■ Bei Ecklagen mind. 15 cm unterfahrbar
Klingel-/ Gegensprechanlage	<ul style="list-style-type: none"> ■ Hörbereitschaft der Gegenseite ist optisch anzuzeigen. ■ Türfallenfreigabe (Summer) ist bei manuell betätigten Türen optisch anzuzeigen. 	<ul style="list-style-type: none"> ■ Nach Zwei-Sinne-Prinzip und kontrastreich ■ Hörbereitschaft der Gegenseite ist optisch anzuzeigen. ■ Türfallenfreigabe (Summer) optisch oder durch Vibration signalisieren. ■ Bei Ecklagen mind. 15 cm unterfahrbar
Kennzeichnung	<p>Für Sehbehinderte/Blinde müssen Bedienelemente durch kontrastreiche und taktil erfassbare Gestaltung leicht erkennbar sein.</p>	<ul style="list-style-type: none"> ■ Schalter sind außerhalb der Wohnung mit abtastbaren Markierungen und Farbkontrast zu kennzeichnen. ■ Namensschilder an Haus- und Wohnungstüren sollten mit taktil erfassbarer, aufgesetzter Schrift versehen werden.
Rollstuhl- abstell- platz	<p>Macht die Gebäudenutzung einen Rollstuhlwechsel erforderlich, sind Abstellplätze vorzusehen.</p> <ul style="list-style-type: none"> ■ ≥ 180 (B) x ≥ 150 cm (T) ■ ≥ 150 cm Tiefe vor Wechselplatz 	<p>R - zusätzliche Anforderungen für Rollstuhlnutzer</p> <p>Vor oder in jeder Wohnung (nicht in Schlafräumen) ist ein Rollstuhlplatz vorzusehen. Elektroanschluss zur Batterieaufladung vorhalten</p> <ul style="list-style-type: none"> ■ ≥ 180 (B) x ≥ 150 cm (T) ■ ≥ 150 cm Tiefe vor Wechselplatz
Bodenbelag	Siehe Flure S. 44	Siehe Flure S. 44

mit ausreichender Beleuchtungsstärke (Lux) und Leuchtdichte zu achten.

EINGANG

Eine kontrastreiche Gestaltung unterstützt die leichte Auffindbarkeit des Gebäudeeingangs bei Tag. Bei Nacht bedarf es dazu einer optimalen Beleuchtung. Beides sind deshalb wichtige Gestaltungskriterien.

Beleuchtung

Die Schaltung von Außenleuchten sollte durch Bewegungsmelder erfolgen und insbesondere bei Wohnbauten über eine Zeitschaltuhr und einen Dämmerungsschalter geregelt sein. Hausnummern sollten hinterleuchtet oder mindestens gut beleuchtet sein. Eine groß und kontrastreich gestaltete Nummer ist leicht lesbar und ermöglicht damit die schnelle Auffindbarkeit des Hauses, z. B. durch einen Notarzt. Zugleich erhöht sich die Erkennbarkeit bei verminderter Sehfähigkeit.

Bereits ab einem Alter von 45 Jahren nimmt das Auge Lichtreize deutlich schlechter wahr. Auch die Anpassungszeit des Auges an sich verändernde Helligkeiten verlängert sich.

Daher sollten Bauten für ältere Menschen grundsätzlich eine hellere Beleuchtung aufweisen (EN 12464 empfiehlt die doppelte Beleuchtungsstärke). Außen- und Innenbeleuchtung sollten etwa gleich hell sein, bzw. sich aneinander anpassen können. Die Anpassung des Auges kann, besonders beim Wechsel von Hell nach Dunkel, bis zu 30 Minuten dauern. Durch die angepasste Beleuchtung wird eine längere Orientierungslosigkeit z. B. beim Wechsel von einem hellen Außenbereich in dunkle Innenräume vermieden.

Windfang

Die Abmessungen eines Windfangs sind abhängig von der Art der Tür und deren Breite. Bei Drehflügeltüren sollte darauf geachtet werden, dass sich die Bewegungsflächen von Rollstuhlfahrerinnen und -fahrern und die der Türen nicht überlagern. Zu empfehlen ist eine Tiefe von mindestens 200 cm zuzüglich des Öffnungsmaßes der Tür. Die Türen sollten nicht versetzt angeordnet werden.

Im Eingangsbereich können Schmutz und Feuchtigkeit zu Rutsch- und Sturzunfällen führen. Es sollten daher großzügige, bodenebene Sauberlaufzonen im Außen- und Innenbereich geplant werden, um das Auslegen zu-



20 – 22 Überdachter Eingangsbereich mit tiefliegenden Briefkästen, zugänglich von innen und außen

sätzlicher Reinigungsmatten, die potenzielle Stolperstellen darstellen, zu umgehen. Die Kombination eines niveaugleichen, außenliegenden Rosts mit Profileisten im Innern bietet im Sinne der Barrierefreiheit die beste Lösung. Bei Maschenrosten im Außenbereich erhöht sich die Gleitsicherheit, wenn die längere Maschenweite quer zur Laufrichtung verlegt ist. Alle nachgebenden Materialien wie Kokos- und Bürstenmatten oder hochflorige Teppiche sind als Belag nicht geeignet, weil sie für Personen mit Gehstöcken schwer zu begehen und für Rollstuhlfahrerinnen und -fahrer schwerer zu befahren sind.

Für einen niveaugleichen Einbau von Sauberlaufzonen in den Bodenbelag müssen frühzeitig Aussparungen eingeplant und auf die zu erwartenden Belastungen ausgelegt werden.

Klingel- und Gegensprechanlagen

Unabhängig von der Erschließung müssen bei öffentlich zugänglichen Gebäuden Klingel- und Gegensprechanlagen stufenlos erreichbar sein. Im Geschosswohnungsbau ist der Einbau einer Gegensprechanlage mit Türöffner verbreitet. Neben der Bedienhöhe muss bei Klingel- und Gegensprechanlagen das Zwei-

Sinne-Prinzip berücksichtigt werden. Dabei wird die Hörbereitschaft der Gegenseite optisch angezeigt, während der Türsummer bei manuell betätigten Türen optisch oder durch fühlbare Vibration signalisiert wird.

Abhängig von ihrer Anzahl sind die Klingelknöpfe im Bereich von 85 bis 105 cm (max. 120 cm) anzuordnen und die Einbauhöhe auszumitteln zwischen den Anforderungen von stehenden Personen, Rollstuhlfahrerinnen und -fahrern sowie Kindern. Grundsätzlich erhöhen hinterleuchtete Anlagen die Lesbarkeit, doch auch zusätzliche Angaben zur Lage des Büros oder der Wohnung innerhalb des Gebäudes sind bei Klingelanlagen für mehr als 20 Parteien hilfreich. Eine Gravierung in ausreichender Größe kann überdies ertastet werden. Dagegen sind Angaben in Brailleschrift nur bei speziellen Nutzergruppen sinnvoll, da sie nur von einem geringeren Teil der sehbeeinträchtigten Menschen beherrscht wird.

Ist die Klingelanlage bündig mit der Wand eingebaut, sollte sie ≥ 50 cm aus einer Gebäudeecke heraus angebracht sein, um eine seitliche Anfahrfäche für Rollstuhlfahrerinnen und -fahrer (vorderer Fußbereich) zu gewährleisten.



23 Markante und gut beleuchtete Eingänge erleichtern die Auffindbarkeit.



24 Die gleichmäßige Innenbeleuchtung erleichtert die Orientierung und gibt Sicherheit.

Briefkästen

Neben der stufenlosen Erreichbarkeit muss bei Briefkastenanlagen oder Einwurföffnungen von öffentlich zugänglichen Gebäuden die optimale Einwurfhöhe berücksichtigt werden. Zu berücksichtigen ist die laut DIN 18040 geforderte Einwurfhöhe von 85 cm, im begründeten Einzelfall sind auch Höhen bis 105 cm zulässig.

Menschen mit eingeschränkter Mobilität bevorzugen Durchwurfanlagen oder innen angeordnete Briefkästen. Bei Aufstellung im Freien sollten die Briefkästen zumindest überdacht und in unmittelbarer Nähe der Eingangstür angebracht werden. Wenn in Mehrfamilienhäusern alle Geschosse barrierefrei erschlossen sind, sollte immerhin für einen Teil der Briefkästen eine Entnahmehöhe von 85 bis 105 cm geplant werden. Je nach Bedarf und bei wechselnden Nutzern kann der Briefkasten getauscht werden. Bedienhöhen von 85 cm sind bei rollstuhlgerechten Wohnungen zwingend erforderlich. Sollten Briefkastenanlagen nur frontal anfahrbar oder bedienbar sein, z. B. in einer Ecklage, muss eine Unterfahrbarkeit von mindestens 15 cm gewährleistet sein.

Kontrastreiche und farblich abgesetzte Briefkastenanlagen erhöhen die Wiederauffindbarkeit in Bauten mit vielen Mietparteien und/oder für überwiegend ältere Bewohnerinnen und Bewohner. Ein integrierter Papierkorb ist wünschenswert und gleichzeitig ein Beitrag zur Sturzprävention, da nachträglich aufgestellte Behälter somit überflüssig werden. Zusätzlichen Komfort bieten den Briefkästen zugeordnete Abstell- bzw. Ablageflächen.

TÜREN

Eingangstüren

In Wohngebäuden und in öffentlich zugänglichen Räumen von Gebäuden müssen Eingangstüren deutlich wahrnehmbar, einfach zu erreichen, leicht zu öffnen und zu schließen sowie sicher zu passieren sein. Dieses Schutzziel ist durch folgende Maßnahmen zu erreichen:

- Kontrastreiche Gestaltung (Sehbehinderte)
- Taktile Auffindbarkeit z. B. durch Wegbegrenzungen, die als Sockel bzw. durch Absätze gestaltet sind (Blinde)
- Auditive Auffindbarkeit mittels akustischer bzw. elektronischer Informationen (Blinde)
- Notwendige Bewegungsflächen für Rollstuhlfahrerinnen und -fahrer sowie eine



25 Gegensprechanlage nach dem Zwei-Sinne-Prinzip



26 Barrierefreie Eingangssituation mit Klingel-/Briefkastenanlage und Aufzug (Mehrfamilienhaus)

schwollenlose Ausbildung der unteren Türanschläge

Die leichtgängige Bedienbarkeit von Türen, auch bei geringerer Körperkraft oder eingeschränkter Motorik, wird durch das Türgewicht (abhängig von Abmessung und Konstruktion) und durch einen eventuell montierten Selbstschließer bestimmt. Der Kraftaufwand von max. 25 N bei handbetätigten Türen gewährleistet ein einfaches Öffnen. Laut DIN 18040 dürfen die Öffnungsmomente von zusätzlich montierten Türschließern an Eingangstüren Größe 3 (DIN EN 1154) nicht überschreiten.

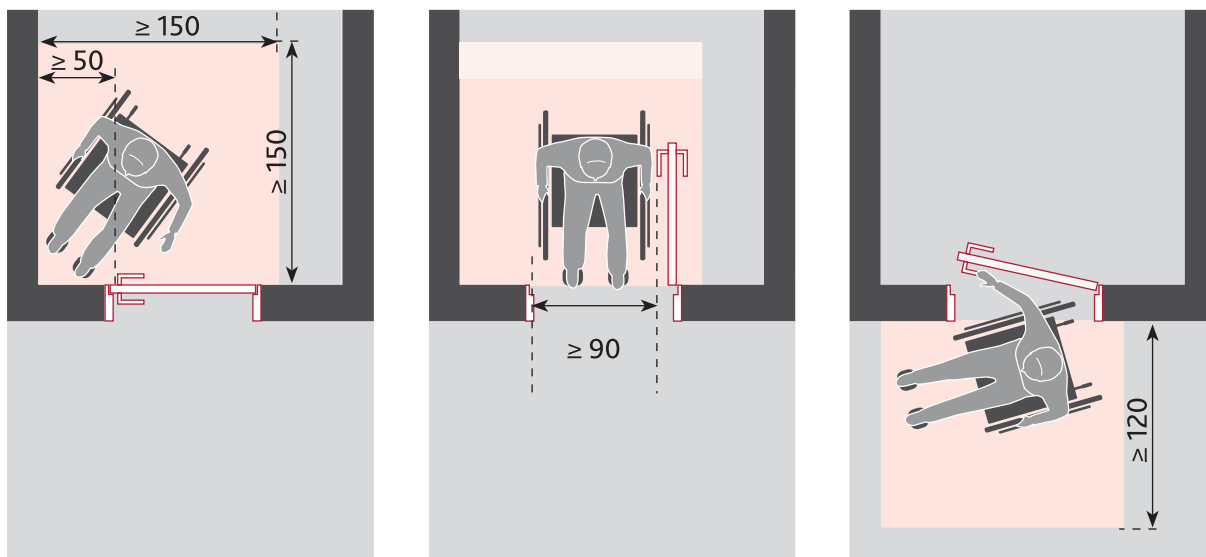
Sowohl für stark besuchte Zugänge zu öffentlichen Gebäuden als auch für rollstuhlgerechte Wohnungen empfiehlt sich der Einsatz von automatischen Türantrieben bzw. Türschließern mit Freilauffunktion. Für eine unkomplizierte spätere Nachrüstung sollten die notwendigen Elektroanschlüsse bzw. Sicherungsplätze baulich vorgehalten werden. Stufenlos einstellbare Türschließer ermöglichen die nachträgliche Anpassung der Schließkraft; dabei sollten jedoch im Vorfeld die auf die Fassade einwirkenden Windlasten beurteilt werden.

Schwellen

Um untere Türanschläge zu vermeiden und den niveaugleichen Übergang technisch sicher ausbilden zu können, sollte der Eingangsbereich in jedem Fall wettergeschützt mit einem Dach oder in die Fassade zurückgesetzt ausgeführt werden.

Türbreite – Türhöhe – Bewegungsflächen

Gemäß DIN 18040 muss die Eingangstür eine lichte Durchgangsbreite von mindestens 90 cm und eine lichte Durchgangshöhe von 205 cm haben. In öffentlichen Gebäuden sorgen größere Durchgangsbreiten für mehr Komfort. Bewegungsflächenangebote $\geq 150 \times 150$ cm vor und hinter der Tür ermöglichen Menschen mit handangetriebenen Rollstühlen eine selbstständige Bedienung der Türen. Für Nutzerinnen und Nutzer, die aufgrund ihrer motorischen Beeinträchtigungen auf Elektro-Rollstühle angewiesen sind, ist die Einrichtung größerer Flächen vorteilhaft. Geringe Leibungstiefen und die seitliche Anfahrfäche ≥ 50 cm zu Bauteilen sind bei Drehflügeltüren insbesondere auf der Schließseite entscheidend für die Bedienbarkeit (s. Abb. 27).



27 Bewegungsablauf und Bewegungsflächen bei Drehflügeltüren

Schiebetüren

Für barrierefrei gestaltete Haupteingänge eignen sich insbesondere seitlich öffnende Schiebetüren mit lichten Türbreiten von 150 cm. Sie erlauben Begegnungen von Rollstuhlfahrerinnen und -fahrern sowie gehenden Personen und sind auch bei beengten Raumverhältnissen einsetzbar. Auch unter dem Aspekt der Zugänglichkeit und des Universal Design sind Schiebetüren die ideale Türart. Erfolgt die Bedienung über Taster oder Bewegungsmelder, sind diese beidseitig ≥ 150 cm von der Tür entfernt anzuordnen.

Drehflügeltüren

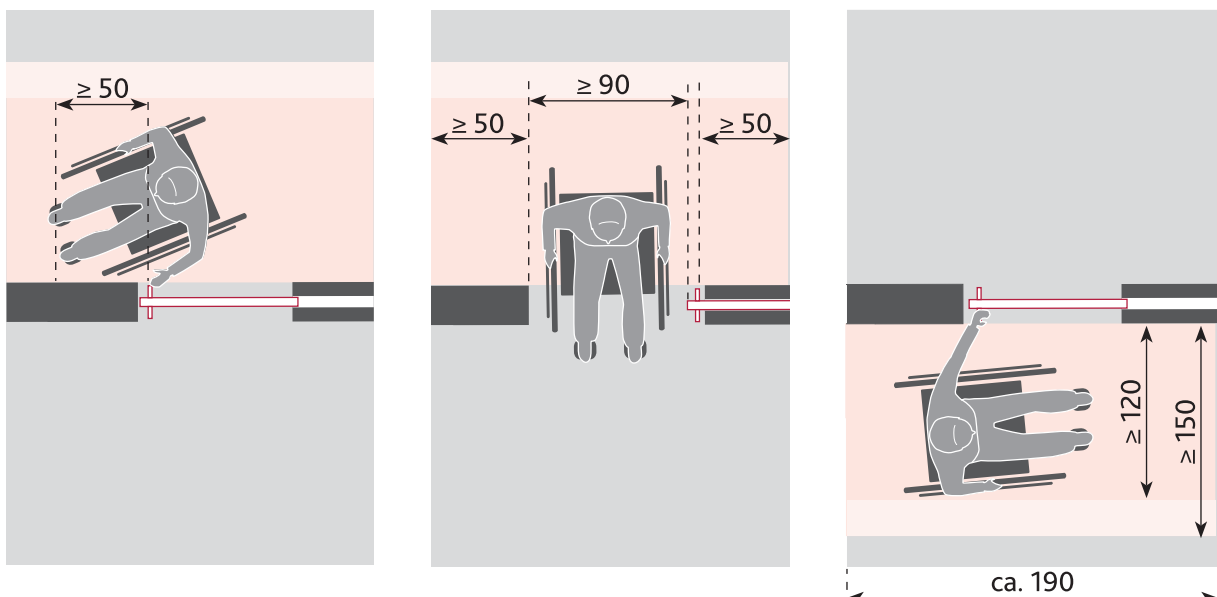
Beim Einbau von Drehflügeltüren in öffentlichen Gebäuden sollte auf Lösungen gesetzt werden, die einen Richtungsverkehr mit getrennten Ein- und Ausgängen erlauben, da diese erheblich zur Sicherheit beitragen. Zu beachten sind dabei die Anforderungen an Bewegungsflächen gemäß DIN 18040-1 (s. Abb. 168).

Werden automatisierte Drehflügeltüren verwendet, die durch einen Taster zu betätigen sind, muss dieser außerhalb des Aufschlagbereichs der Türen liegen, um Unfälle zu vermei-

den. Für Benutzerinnen und Benutzer von Gehhilfen oder für Rollstuhlfahrerinnen und -fahrer sind Tasterpositionen in einer Höhe von 85 bis 105 cm, die eine frontale Durchfahrt ermöglichen, am besten zu erreichen. Nach DIN ist auf der Bandseite bzw. vor der aufschlagenden Seite ein Abstand ≥ 250 cm und auf der abgewandten Seite ≥ 150 cm gefordert. Die Bewegungsbereiche der Tür müssen abgesichert werden, um ein Anstoßen von Personen zu verhindern. Türen, die gegen Wände aufschlagen oder mit einer optischen Kennzeichnung des Aufschlagbereichs im Bodenbelag, tragen zur Sicherheit bei. Wird eine automatisierte Drehflügeltür durch Schließtechnik ausgelöst, muss auch jederzeit eine von Hand betätigte Nutzung möglich sein.

Karussell-/Rotationstüren

Mit Blick auf einen der Kerngedanken des Universal Design, einen Eingang für alle zugänglich zu machen, sind Karussell- bzw. Rotationstüren nicht zu empfehlen. Sie sind bei geringen Abmessungen mit Hilfsmitteln nur eingeschränkt begehbar und führen zu Orientierungsverlust bei Sehbehinderungen. Deshalb ist ihr Einbau nur dann zulässig, wenn in unmittelbarer Nähe eine zusätzliche, barri-



28 Bewegungsablauf und Bewegungsflächen bei Schiebetüren

erefrei zugängliche Tür angeboten wird.

Zwei- bzw. dreiflügelige automatisierte Großkarusselltüren ab einem Durchmesser von 4 m können auch von Rollstuhlfahrerinnen und -fahrern genutzt werden. Die barrierefreie Zugänglichkeit für Menschen mit Sehbeeinträchtigungen ist jedoch durch die zusätzliche Anordnung einer Drehflügeltür zu gewährleisten.

Pendel- und Schwingtüren

Pendel- oder Schwingtüren sollten aus Sicherheitsgründen nicht verwendet werden.

Material

Verglaste, fest stehende Elemente in Türnähe oder Türen mit Glasausschnitt erlauben eine Durchsicht zwischen innen und außen und tragen somit zu Übersichtlichkeit und Sicherheit bei. Da Verglasungsanteile das Gewicht der Tür deutlich erhöhen, sollten fest stehende seitliche Elemente bevorzugt werden. Ganzglastüren sind bruchsicher aus Sicherheitsglas auszubilden und kontrastreich zu kennzeichnen.

Markierungen

Bei transparenten Glaswänden, Ganzglastüren und großflächig verglasten Türen ist die Anbringung kontrastreicher Sicherheitsmarkierungen über die gesamte Glasbreite notwendig. Dabei gilt, je kleinteiliger der Hintergrund ist, desto großflächiger sollte die Kennzeichnung sein. Kontrastierende Markierungen mit hellen und dunklen Anteilen (Wechselkontrast) lassen sich bei unterschiedlichen Beleuchtungssituationen besser

erkennen. Mindestvorgaben zu Sicherheitsmarkierungen sind in DIN 32975 geregelt. Dort werden mind. 8 cm hohe Markierungen in Streifenform bzw. aus einzelnen Elementen (Flächenanteil mind. 50 % eines Streifens) in einer Höhe zwischen 40 und 70 cm sowie in einer Höhe zwischen 120 und 140 cm vorgegeben.

Im unteren Bereich des Türblatts empfiehlt sich ein zusätzliches Blech oder der Anbau eines horizontalen Radabweisers bis zu einer Höhe von 35 cm, um Kratzer oder andere Schäden durch Kinder- und Gehwagen, Fahrräder oder Rollstühle zu vermeiden. Vertikale Griffleisten ermöglichen eine flexible Anfassungshöhe beim Öffnen. Werden Klinken oder Knäufe verwendet, bieten gekröpfte Ausführungen mehr Sicherheit.

AUTOMATISIERTE TÜREN

Menschen mit eingeschränkten Hand- und Armfunktionen, aber auch Kinder und ältere Menschen mit verminderter Kraft können schwere Türflügel kaum selbstständig öffnen. Daher empfiehlt sich der Einbau von automatisierten Türen in öffentlichen Gebäuden wie Schulen sowie in Einrichtungen der Senioren-, Kranken- und Behindertenbetreuung.

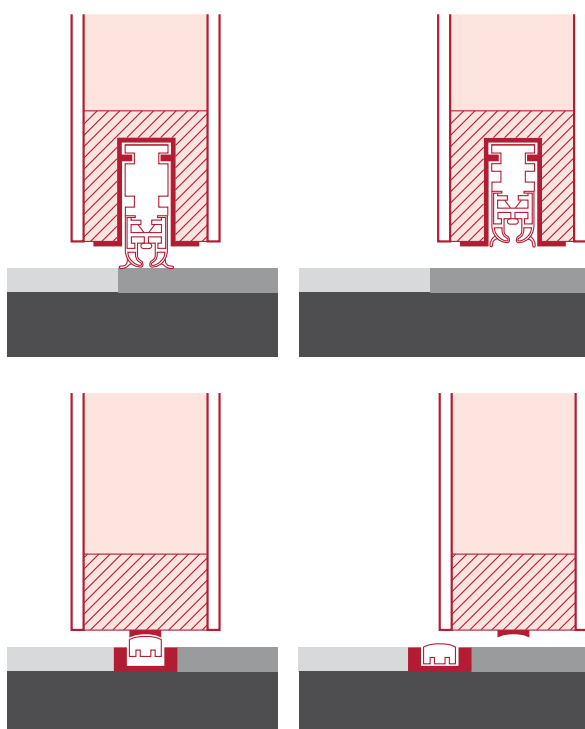
Kontaktlose Steuerungen wie z. B. Bewegungs- oder Funkmelder bieten den höchsten Komfort. Bewegen sich viele Personen an der Türanlage vorbei, ist der Einbau eines Tasters (Bedienhöhe 85 cm) vorzuziehen. Großflächentaster können auch gut von Menschen mit motorischen Beeinträchtigungen der Arme bzw. der Hände betätigt werden.

Digitale Schließsysteme (z. B. Transponder) anstelle von konventionellen Türschlüsseln, die nur durch Drehbewegungen der Hand zu betätigen sind, erleichtern den Zutritt bei eingeschränkter Koordinationsfähigkeit und/oder Geschicklichkeit.

Zusätzliche Sicherheitssensoren, die die Öffnungs- und Schließvorgänge überwachen, sind je nach Benutzerkreis, Einbausituation und Türblattausbildung (geschlossen oder offen) einzuplanen. Besondere Quetschschutzeinrichtungen am Haupt- und/oder Nebentürflügel können bei Bauten für Kinder und bei Nutzern mit kognitiven Beeinträchtigungen notwendig werden. Auch sollte die Schließzeit frei einstellbar sein, um bei Bedarf ein langsames Hindurchgehen zu ermöglichen. Bei geringer Rahmenstärke und großflächigen Verglasungen ist zudem die unterschiedliche Kennzeichnung von beweglichen und nicht beweglichen Glasflächen hilfreich.

Türschließer – Brandschutz

Bei eingeschränkter Kraft oder Motorik



erschweren Türschließer das Bedienen von Drehflügeltüren zusätzlich. Brandschutzkonzeptionen in öffentlichen Gebäuden, Hotels oder Reha-Einrichtungen sollten deshalb so entwickelt werden, dass sich die Anzahl der notwendigen Türschließer auf ein Minimum reduziert. Zudem können notwendige Brandschutztüren über automatische Türschließer so geschaltet werden, dass sie im Normalfall offen stehen und nur im Brandfall schließen. Das setzt allerdings den Einbau entsprechender zugelassener Freilauftürschließer voraus.

INNENTÜREN

Sind Türen leichtgängig und bieten ausreichende Bewegungsflächen, kann innerhalb von Gebäuden auf automatische Türanlagen verzichtet werden. Damit Türen für Menschen mit Sehbeeinträchtigungen erkennbar sind, ist auf eine kontrastreiche Gestaltung zu achten, bei der sich die Helligkeitswerte von Tür und umgebender Wand deutlich unterscheiden (s. Kontraste und Leuchtdichte S. 22). Auch Türgriffe sollten sich deutlich vom Türblatt absetzen. Für Sehbehinderte wie auch für Blinde stellen in den Raum ragende Türblätter Barrieren dar. Durch Drehflügeltüren, die gegen Wände bzw. in Nischen aufschlagen oder – falls möglich – durch eine 180°-Stellung, kann die Sicherheit deutlich erhöht werden.

Schwellen

Auf Schwellen sollte idealerweise ganz verzichtet werden, da sie eine Barriere und eine potenzielle Stolperstelle darstellen. Zielkonflikte mit DIN-Normen oder anderen Richtlinien gibt es mit den am Markt erhältlichen Dichtungssystemen für Innentüren kaum

29 Türdichtungen, die im geschlossenen Zustand abgesenkt bzw. angehoben sind.

DIN 18040-1

DIN 18040-2

	Öffentlich zugängliche Gebäude	Mindestanforderungen Barrierefreie Wohnungen
Schutzziele Tür Allgemeines	Türen müssen deutlich erkennbar sein. Öffnen/Schließen muss mit geringer Kraft möglich sein. ■ Maximal zulässige Bedienkraft: Klasse 3 nach DIN EN 12217	Türen müssen deutlich erkennbar sein. Öffnen/Schließen muss mit geringer Kraft möglich sein. ■ Maximal zulässige Bedienkraft: Klasse 3 nach DIN EN 12217
Türarten	Karussell- und Pendeltüren sind nicht barrierefrei.	
Durchgangsbreite im Lichten	≥ 90 cm	≥ 90 cm Haus- und Wohnungseingangstüren ≥ 80 cm Wohnungsinnentüren R: ≥ 90 cm alle Türen
Durchgangshöhe	≥ 205 cm über OFF im Lichten	≥ 205 cm über OFF im Lichten
Leibungstiefe	≤ 26 cm	≤ 26 cm
Bewegungsfläche	Wird bei der Durchfahrt ein Richtungswechsel erforderlich (z. B. gegenüberliegende Wand/Bauteil), dann muss die Bewegungstiefe mind. 150 cm aufweisen. ■ ≥ 50 cm seitlicher Abstand zu Bauteilen	Wird bei der Durchfahrt ein Richtungswechsel erforderlich (z. B. gegenüberliegende Wand/Bauteil), dann muss die Bewegungstiefe mind. 150 cm aufweisen. ■ ≥ 50 cm seitlicher Abstand zu Bauteilen
Drehflügeltür	■ ≥ 150 x 150 cm – Bandseite ■ ≥ 150 x 120 cm – Gegenseite	■ ≥ 150 x 150 cm – Bandseite ■ ≥ 150 x 120 cm – Gegenseite
Schiebetür	■ ≥ 190 x 120 cm – beidseitig	■ ≥ 190 x 120 cm – beidseitig
Aufschlagrichtung Drehflügeltür	In Sanitärräumen, Dusch- und Umkleidekabinen nach außen öffnend und von außen entriegelbar	In Sanitärräumen nach außen öffnend und von außen entriegelbar
Türanschlag/ Schwelle	Untere Türanschlüge/-schwelle sind unzulässig; falls technisch unabdingbar, max. 2 cm Höhe	Untere Türanschlüge/-schwelle sind unzulässig. Außerhalb von Wohnungen gilt: Falls technisch unabdingbar, max. 2 cm Höhe
Bedienelemente	Leicht bedienbar und greifgünstig (bogen-/U-förmige Drücker; senkrechte Bügel bei manuell bedienten Schiebetüren) ■ Keine Drehknäufe, versenkten und scharfkantigen Griffe ■ Drücker: 85 cm ü. OFF (Mitte Drückernuss) ■ Griff waagrecht: 85 cm über OFF (Achse) ■ Griff senkrecht: 85 cm über OFF	Leicht bedienbar und greifgünstig (bogen-/U-förmige Drücker; senkrechte Bügel bei manuell bedienten Schiebetüren) ■ Keine Drehknäufe, versenkten und scharfkantigen Griffe ■ Drücker: 85 cm ü. OFF (Mitte Drückernuss) ■ Griff waagrecht: 85 cm über OFF (Achse) ■ Griff senkrecht: 85 cm über OFF R: Spion z. B. 120 cm über OFF
		Wenn in Wohnungstür vorgehalten, muss dieser aus sitzender Position nutzbar sein.

noch, da sie in der Regel eine schwellen- und anschlagslose Ausführung im unteren Bereich bieten. Sanitärräume mit Bodenablauf sind eine Ausnahme.

Bewegungsflächen

Für die Bedienbarkeit mit Hilfsmitteln sind Bewegungsflächen vor, hinter und seitlich von Türen sowie möglichst geringe Leibungstiefen ausschlaggebend. Bewegungsflächen von 120 x 120 cm beidseitig der Türen in Wohnungen ermöglichen eine Nutzung mit dem Rollator und die eingeschränkt rollstuhlgerechte Nutzung. Besser und flexibler nutzbar sind Flächen von 150 x 150 cm. Dieser Wert entspricht den Mindestabmessungen für rollstuhlgerechte Wohnungen nach DIN 18040. Bei schwersten Bewegungsbeeinträchtigungen, die die Nutzung eines Elektro-Rollstuhls mit sich bringen, können jedoch erhöhte Flächengrößen erforderlich werden.

Oftmals sind die seitlichen Bewegungsflächen zu den Raumecken neben Türen zu gering bemessen. Gefordert ist laut DIN 18040 ein Abstand von Mitte Türgriff zu Raumecken von mind. 50 cm. Es empfiehlt sich jedoch eine Erhöhung auf 60 cm, besonders an Wohnungseingangstüren. Rollstuhlfahrerinnen und -fahrer müssen die Tür seitlich anfahren, um den Türdrücker betätigen zu können, brauchen dann aber Platz neben der Tür für ihren vorderen Fußbereich.

Obwohl DIN 18040 Leibungstiefen ≤ 26 cm erlaubt, wird die Bedienbarkeit der Türen für Rollstuhlfahrerinnen und -fahrer schon ab einer Leibungstiefe von 20 cm (auch bei vorhandenen seitlichen Bewegungsflächen) erheblich eingeschränkt. Schreibt die Statik

bei Neubauten Wandstärken ab 25 cm vor, und sind Türöffnungen darin notwendig, sollte durch ein zusätzliches fest stehendes Element die seitliche Fläche innerhalb der Leibung realisiert werden.

Türbreite und Türhöhe

Die in DIN 18040 geforderten lichten Türdurchgangsbreiten von 80 bzw. 90 cm gelten bei Drehflügeltüren für die lichte Durchgangsbreite und bei Schiebetüren für den Abstand zwischen Zarge und Türblatt. Rohbauöffnungen von 88,5 cm ermöglichen bei Drehflügeltüren lichte Durchgangsbreiten von ca. 82 cm. Von dieser Breite profitieren auch viele Rollstuhlfahrerinnen und -fahrer, sodass sie im Wohnungsbau generell als Mindestgröße eingesetzt werden sollte. Ein liches Durchgangsmaß von 90 cm erleichtert das sichere Durchfahren und ist deshalb in öffentlichen Gebäuden und rollstuhlgerechten Wohnungen nach DIN verpflichtend. Durchgangsmaße bis max. 100 cm bieten für Rollstuhlfahrerinnen und -fahrer mit eingeschränkter Motorik mehr Komfort. Bei Breiten über 100 cm sind zweiflügelige Türen mit einem Gehflügel in der gebotenen Mindestbreite von 90 cm vorzusehen.

Eine lichte Durchgangshöhe von 205 cm berücksichtigt die zunehmende Körpergröße jüngerer Menschen.

Drehflügeltüren

Bestehen bei nicht spezifizierten Nutzergruppen besondere Anforderungen an Dichtigkeiten (z. B. Wärme- und Schallschutz), ist grundsätzlich der Einsatz von Drehflügeltüren zu empfehlen.

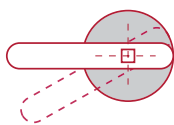
Türen von rollstuhlgerechten Sanitärräumen, Dusch- oder Umkleidekabinen müssen nach außen aufschlagen und notfalls auch von außen zu entsperren sein. Damit wird ausgeschlossen, dass eine gestürzte, am Boden liegende Person die Tür von innen blockiert oder beim Öffnen derselben verletzt wird. Ist das Bad von zwei Seiten zugänglich (z. B. Krankenhaus, Pflegeheim) oder handelt es sich um ein großes Bad mit ausreichend weitem Abstand zwischen WC und Tür, kann von diesem Schutzziel abgewichen werden.

Schiebetüren

Für Menschen mit Sehbeeinträchtigungen bieten Schiebetüren deutliche Vorteile, da ihre Türblätter bei Öffnung nicht in die Verkehrsfläche hineinragen. Türvarianten, die sich zu beiden Seiten schieben lassen, sind einfacher zu nutzen und erreichen größere Öffnungsbreiten.

Für Rollstuhlfahrerinnen und -fahrer sind Schiebetüren nur dann komfortabler als Drehtüren, wenn die Bewegungsflächen eine geringe Tiefe haben. Sind die Schiebetüren in Trockenbauwände integriert, werden dadurch die Wandflächenanteile nicht reduziert. Allerdings lassen sich bei vor der Wand laufenden Konstruktionen sowohl die Reinigung als auch Reparaturen der Wandtaschen oder Anschläge besser durchführen.

Schiebetüren sind am einfachsten mittels vertikaler Bügelgriffe, die ausreichende Ab-



30 Leicht zu bedienender Drehgriff z. B. für Sanitärräume



31 – 32 Geeignete Drückerformen – mit gebogenem und mit längerem Griffteil (U- und L-förmige Griffe)



stände vor und hinter dem Griff als Einklemmschutz (mind. 5 cm) aufweisen, zu bedienen. Diese können aber die lichte Durchgangsbreite erheblich verringern, sodass eine frühzeitige Planung von Rohbaumaßen ≥ 101 cm nötig ist. Auf Schallschutz muss bei Schiebetüren nicht verzichtet werden. Durch einen Absenkmechanismus bei Verriegelung der Schiebetür oder durch einen in der Dichtung integrierten Magnet bei nicht zu verriegelnden Türen wird Schallschutz erreicht. Verschließbare Lösungen sind leichter zu bedienen und deshalb vorzuziehen.

Sonderkonstruktionen

Raumspartüren oder andere besondere Türbeschläge bringen für Rollstuhl- und Rollatornutzerinnen und -nutzer in engen Räumen deutliche Erleichterungen, da sie die notwendigen Manövrierbewegungen zum Öffnen der Tür und damit die notwendige Bewegungstiefe deutlich reduzieren. Dadurch lassen sich Grundrisstypologien mit reduziertem Flächenbedarf entwickeln, die in Hotels, Krankenhäusern, Reha- und Senioreneinrichtungen oder bei Umbauten Anwendung finden. Wie bei Schiebetüren auch, muss die lichte Durchgangsbreite zwischen Zarge und dem in der Leibung stehenden Türblatt berechnet werden.

Sicherheitsaspekte wie Klemmschutz und Unfallsicherheit müssen je nach Gebäudenutzung frühzeitig bedacht werden. Bei erhöhten Schallschutzanforderungen, sollte bereits in der

Planungsphase eine Bemusterung stattfinden. Anzuraten ist die Verwendung beständiger und strapazierfähiger Materialien, vor allem in öffentlich zugänglichen Gebäuden und bei Wohnungsbauten, in denen viele Bewohnerinnen und Bewohner radgebundene Hilfsmittel nutzen. Lackierte Stahlzargen sind nicht nur widerstandsfähig, oberflächliche Schädigungen lassen sich auch leicht durch Neuanstriche beheben. Holztürblätter sind wegen ihres geringeren Gewichts die erste Wahl. Wird der Rand ausreichend verstärkt, können horizontale Zuziehgriffe nachgerüstet werden.

Bedienelemente – Klinken

Im Sinne des Universal Design sind leicht umfassbare Türklinken, bei denen die gesamte Hand aufliegt, für alle Nutzerinnen und Nutzer zu empfehlen. Die Enden der Drücker sollten zur Tür hin gebogen sein, um ein Abrutschen beim Greifen oder das Hängenbleiben mit der Kleidung zu vermeiden. Drehknöpfe sollten nicht verwendet werden, da zu ihrer Bedienung nicht nur Kraft, sondern auch komplexe motorische Fähigkeiten notwendig sind. Eine leichte Bedienbarkeit der Verriegelung für Rollstuhlnutzerinnen und -nutzer ist insbesondere bei Sanitärräumen zu berücksichtigen. Zusätzliche leichtgängige



33 Horizontale Zuziehgriffe und niedrigere Türdrücker reduzieren die Rangiervorgänge für Rollstuhlfahrerinnen und -fahrer.

Klinken zum Verschließen sind für eine eigenständige Nutzung des Bads hilfreich. Horizontale Zuziehgriffe in 85 cm Höhe bieten einen zusätzlichen Komfort für Rollstuhlnutzerinnen und -nutzer, da sie die Rangiervorgänge reduzieren. Sie sollten in jedem Falle nachrüstbar sein (s. Abb. 33).

Muschelgriffe (z. B. in Schiebetüren) sind nicht zu empfehlen, da sie für Menschen mit eingeschränkter Greiffunktion nicht bedienbar sind. Ihr Einbau ist deshalb in Gebäuden nach DIN 18040 nicht zulässig. Werden sie in Wohnungen, die auch barrierefrei nutzbar sind, dennoch verbaut, sollte eine Nachrüstmöglichkeit mit Bügelgriffen vorgesehen werden.

Eine kontrastreiche Gestaltung von Klinken oder Drückern zum Türblatt fördert die Auffindbarkeit bei Sehbeeinträchtigungen.

Zielkonflikte

Bei der Einbauhöhe von Türdrückern bzw. -klinken kann es zu Zielkonflikten kommen. DIN 18040 fordert eine grundsätzliche Einbauhöhe für Türdrücker von 85 cm über OFF. Diese Höhe ist für die meisten Menschen passend. Hochgradig Sehbehinderte oder Menschen mit Demenz kann die niedrige Bedienehöhe aber verunsichern. Sie kann somit zur Barriere werden, etwa weil sie die Stand-sicherheit verringert oder weil eine tiefere Anordnung aus dem Rahmen des Gewohnten fällt.

Dieses Beispiel verdeutlicht, dass Maßnahmen zum Abbau von Barrieren immer dahingehend überprüft werden müssen, ob sie nicht neue Barrieren für andere Nutzergrup-

pen schaffen. DIN 18040 reagiert darauf, indem sie flexible Lösungen „im begründeten Einzelfall“ befürwortet und bei den Türdrückern z. B. eine Montage im Bereich von 85 bis 105 cm als „vertretbar“ ansieht.

Niveaugleiche Übergänge

Eingangs- und Freisitztüren müssen im Schwellenbereich niveaugleich sein. Schon eine Schwelle von 5 mm Höhe kann für ältere Menschen mit abnehmender Motorik ein unüberwindbares Hindernis oder eine Stolpergefahr darstellen, für Rollstuhlfahrerinnen und -fahrer erst recht. Während die frühere DIN Schwellen von 2 cm zuließ, sind mit der neuen DIN 18040-2 jegliche Schwellen innerhalb von Wohnungen unzulässig.

Wichtig: Für niveaugleiche Übergänge gibt es inzwischen technische Lösungen. Diese müssen aber im Detail von Architektinnen und Architekten geplant und mit Bauherrin oder Bauherren genau abgesprochen werden.

Türanschläge innen

Untere Türanschläge und Schwellen sind laut DIN 18040 nicht zulässig. Sind sie „technisch unabdingbar“, dürfen sie keinesfalls höher als 2 cm sein. Diese Einschränkung der Schwellenlosigkeit gilt aber nur für Eingangs- und Wohnungseingangstüren. Innerhalb der Wohnungen ist Schwellenlosigkeit Pflicht. Nahezu alle Anbieter am Markt halten inzwischen schwellen- und anschlagslose Ausführungen von Innentüren vor, die DIN-konform sind.

FLURE – BRANDSCHUTZ

Geöffnete Türen, Fensterflügel oder andere

in eine Verkehrsfläche hineinragende Bauteile stellen insbesondere für sehbehinderte und blinde Menschen eine Gefahrenquelle dar. Mit Blick auf notwendige Einrichtungselemente ist es daher wichtig, deren Aufschlagrichtungen oder Aufstellflächen frühzeitig in die Planung einzubeziehen. Auch sollten, um die Sicherheit signifikant zu erhöhen, Nischen oder Vorsprünge genutzt werden.

Großzügig bemessene Flure von mindestens 150 cm (besser 180 cm) Breite vereinfachen Begegnungen von Rollstuhlfahrerinnen und -fahrern sowie Personen mit Lasten, Rollatoren oder Kinderwagen. Sind solche Abmessungen nicht zu realisieren, muss die Breite des Flurs jedoch mindestens 120 cm betragen, wenn wenigstens einmal eine Wendefläche von 150 cm x 150 cm alle 15 m vorhanden ist. Durchgangsbreiten müssen mindestens 90 cm aufweisen.

In öffentlichen Gebäuden sind Ausnahmen von der Mindestflurbreite (≥ 120 statt ≥ 150 cm) erlaubt, wenn der Flurabschnitt unter 6 m lang ist, Richtungsänderungen (z. B. Rangieren an Türen) nicht erforderlich sind sowie vor und nach dem Flurstück eine Wendemöglichkeit vorhanden ist.

Leitsysteme

Verkehrsflächen und Fluchtwege müssen nach DIN 18040 so geplant werden, dass sie auch von Menschen mit sensorischen Beeinträchtigungen genutzt werden können.

Wichtige Informationen zur Gebäudenutzung müssen für mindestens zwei Sinne verfügbar sein (s. S. 25).

Ein Alarm muss demnach nicht nur akustisch, sondern auch visuell (Lichtsignal) erfolgen, damit er sowohl für Blinde und Sehgeschädigte als auch für Hörgeschädigte wahrnehmbar ist. Die Orientierung in Fluren ermöglichen Materialwechsel im Boden sowie sich voneinander abhebende Gestaltungen im Wand und Deckenbereich. Ebenfalls förderlich ist eine asymmetrische Längsanordnung der Beleuchtung (in Reihe entlang oder oberhalb des Wegs). Auch punktuelle Markierungen, eine unterbrochene oder versetzte Anordnung der Beleuchtung an Wegkreuzungen, Aufzügen oder Treppen sorgen für eine gute Orientierung.

Nach DIN 18040 sind lückenlose Informations- und Leitsysteme für Menschen mit sensorischen Beeinträchtigungen nicht verpflichtend; im Sinne der Inklusion stellen sie jedoch einen beträchtlichen Mehrwert dar. Bei größeren Gebäudekomplexen erhöht eine zusätzliche Beschilderung der äußeren Verkehrsflächen den Komfort für alle.

Ausstattungs-elemente

Der nutzbare Raum von Bewegungsflächen darf durch auskragende Elemente wie z. B. Schaukästen, Ausstellungstafeln oder Ständer nicht eingeschränkt werden. Falls ein solches Hineinragen nicht vermeidbar ist, müssen nach DIN 18040 Vorkehrungen für sehbehinderte und blinde Menschen getroffen werden, damit die Hindernisse frühzeitig bemerkt werden können. Objekte müssen entweder bis zum Boden reichen, bis max. 15 cm über dem Boden enden, eine zusätzliche Tastleiste in 15 cm Abstand zum Boden haben oder einen mind. 3 cm hohen Bodensockel aufweisen.

Allerdings muss hier mit Zielkonflikten gerechnet werden. So sind die nach DIN 18040 für hochgradig Sehbehinderte geforderten Bodensockel in Höhe von 3 cm für Rollstuhlnutzerinnen und -nutzer nicht mehr überfahrbar, oder Fußstützen des Rollstuhls bleiben an Objekten in 15 cm Höhe hängen. Sollte es nicht möglich sein, auskragende Ausstattungselemente vorzugsweise außerhalb der Hauptverkehrsflächen zu positionieren, empfiehlt sich die frühzeitige Abstimmung mit der Bauherrin bzw. dem Bauherren und den Behörden bezüglich der Prioritäten.

Um bei versehentlichem Anstoßen die Verletzungsgefahr zu verringern, sollten abgerundete Kanten bzw. ein Kantenschutz an Ausstattungs- und Bedienelementen vorgesehen werden.

Brandschutz – Alarmierung – Evakuierung

Für Menschen mit motorischen, sensorischen und kognitiven Beeinträchtigungen ist ein Schutz im Brandfall besonders wichtig. Daher sollte dieser Aspekt schon von Beginn an Teil der Planung sein. Die Landesbauordnung legt zwar das Brandverhalten der Bauteile bzw. der eingesetzten Materialien fest, doch für Menschen mit Fähigkeitsbeeinträchtigungen sind darüber hinaus folgende Punkte für die Sicherheit im Brandfall wesentlich:

- Leicht verständliche Gebäudestruktur
- Verfügbarkeit von zwei sicheren Fluchtwegen oder entsprechenden Wartebereichen (Bei Gebäuden geringer Länge z. B. zwei Brandabschnitte)
- Rauch- und Brandmelder nach dem Zwei-Sinne-Prinzip
- Einfache, vorzugsweise grafisch gestaltete Beschilderung (Piktogramme)
- Eindeutige und unmissverständliche Weg-

weiser (keine gegensätzlichen Informationen)

DIN 18040 behandelt den Punkt „Alarmierung und Evakuierung“ nur in Teil 1 für öffentlich zugängliche Gebäude. Während Hörgeschädigten mit technischen, in der Ausführungsplanung entwickelten Lösungen – visuelle Anzeige akustischer Alarm- und Warnsignale im Brandfall – relativ leicht geholfen werden kann, ist die Möglichkeit der Selbstrettung bei Nutzerinnen und Nutzern von radgebundenen Hilfsmitteln bereits durch die Gebäudekonzeption vorgegeben.

Zielkonflikt

Türschließer der notwendigen Brandschutztüren müssen mindestens auf Größe 3 (Klasse 3) eingestellt werden, was sie für Menschen mit motorischen Beeinträchtigungen größtenteils nicht bedienbar macht. In öffentlichen Gebäuden sollte daher frühzeitig ein Brandschutzkonzept erstellt werden, das die Anzahl notwendiger Türschließer minimiert bzw. Feststellanlagen vorsieht. Feststellanlagen (FSA oder TFSA) sind Einrichtungen zum Offenhalten von Brandabschlüssen. Diese Türen stehen im Normalfall offen, im Brandfall werden sie freigeschaltet und schließen automatisch.

Auch in Wohnbauten – vor allem wenn sie für ältere Menschen geplant sind – sollten für Rettungswege Lösungen gefunden werden, die bei Fähigkeitsbeeinträchtigungen dennoch die Möglichkeit zur Eigenrettung geben. Für mehrgeschossige Wohngebäude oder Hotels sind durchgehende Laubengänge eine gute Option, da sie als zusätzlicher Fluchtweg genutzt werden können. Sind keine horizon-

talen Brandabschnitte eingeplant oder sonstige Rettungswege vorgesehen, sollten im Treppenraum ausreichende Warteflächen für Rollstuhlfahrerinnen und -fahrer zur Verfügung stehen. Im Brandfall bieten sie sicheren Aufenthalt bis zum Eintreffen der Feuerwehr. Bei Häusern mit rollstuhlgerechten Räumen in den Obergeschossen sind im Falle nur eines Fluchtwegs die Wartebereiche auszubauen – beispielsweise durch einen zur Straßenseite orientierten Balkon.

Moderne stationäre Pflegeeinrichtungen stellen besondere Anforderungen an den vorbeugenden Brandschutz, da es in den heute aktuellen Konzepten vielfach keine klare Abgrenzung zwischen den Wohn- und Verkehrsflächen gibt. Hier sind entsprechende bauliche Vorkehrungen zur schnellen Evakuierung und zur Verhinderung von Rauchausbreitung besonders wichtig.

TREPPEN

Für Menschen mit physischen Beeinträchtigungen sind gerade Treppenformen am besten geeignet; Wendeltreppen mit Veränderungen der Auftrittstiefe hingegen verunsichern. Eine gute beidseitige Begehbarkeit ist besonders für Menschen mit einseitigen motorischen Beeinträchtigungen wichtig, während Menschen mit starken Sehbeeinträchtigungen durch die Richtungsänderung die Orientierung im Raum verlieren. Daher dürfen nach DIN 18040 in öffentlich zugänglichen Gebäuden erst ab einem Treppenaugendurchmesser von 200 cm gewendelte Treppen ausgebildet werden. Bei der Konzeption von Freitreppen muss unterhalb von 210 cm ein baulicher Unterlaufschutz vorhanden sein, um Menschen mit

Sehbeeinträchtigungen nicht zu gefährden. Beidseitige Handläufe, die nach DIN 18040 sowohl in öffentlichen Gebäuden als auch im Wohnungsbau gefordert sind, beeinflussen die notwendigen Abmessungen des Trepperraums. Etwaige Erhöhungen in Breite und Länge sind daher frühzeitig planerisch zu berücksichtigen.

Stufen

Trittstufen sollten grundsätzlich keine überstehenden Kanten haben und Setzstufen geschlossen ausgebildet werden. Dadurch wird verhindert, dass Menschen mit Gehbeeinträchtigungen wegen der geringeren Beweglichkeit von Fuß- und Hüftgelenken beim Aufwärtsgehen hängenbleiben. Dies gilt ebenso für Menschen mit hochgradigen Sehbeeinträchtigungen. Leicht unterschrittene Setzstufen sind realisierbar und bei steilen Treppen sogar erwünscht, da sie ausreichende Auftrittstiefen sicherstellen und damit das Abwärtsgehen erleichtern (s. Abb. 36). In Sonderbauten mit einem hohen Anteil an motorisch beeinträchtigten Bewohnerinnen und



Bewohnern bzw. älteren Menschen, sollte die Stufenhöhe maximal 17,5 cm und die Auftrittstiefe mindestens 28 cm aufweisen.

Treppenmarkierungen

Vor allem für Menschen mit Sehbeeinträchtigungen und für Blinde sind An- und Austritte die Hauptgefahrenzonen für Unfälle an Treppen. Eine barrierefreie, gut ausgeleuchtete und kontrastreich gestaltete Treppenanlage erleichtert die sichere Benutzbarkeit zudem für Menschen mit kognitiven Beeinträchtigungen.

Treppenanfang und -ende müssen daher früh genug und deutlich über die gesamte Trittbreite optisch kenntlich gemacht werden. Insbesondere bei Niveauwechseln mit nur wenigen Treppenstufen, die keinem Trepperraum zugeordnet sind, ist eine Markierung der Stufen verpflichtend.

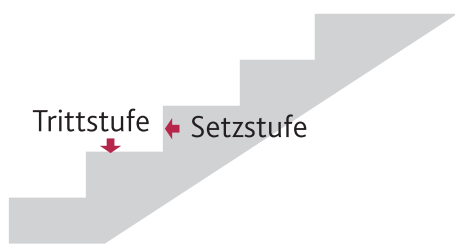
DIN 18040 schreibt für Wohngebäude und öffentlich zugängliche Bauten Folgendes vor: „Bei bis zu drei Einzelstufen und Treppen, die frei im Raum beginnen oder enden, muss jede Stufe mit einer Markierung versehen werden. In Treppenhäusern müssen die erste und letzte Stufe – vorzugsweise alle Stufen – mit einer Markierung versehen werden.“ Durch das Markieren aller Treppenkanten, nicht nur der obersten und untersten, ergibt sich eine optische Veränderung, die während des Abwärtsgehens die Aufmerksamkeit erhöht.

DIN 32975 legt den Leuchtdichtekontrast von Bodenmarkierungen fest. Dabei kann die Markierung selbst z. B. durch in die Trittstufe eingelassene, durchgehende Streifen erfolgen oder durch rutschfeste Treppenkantenprofile.

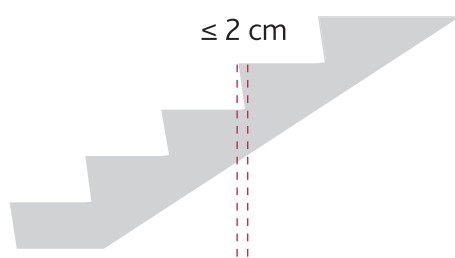
34 Kontrastreich gestaltetes Treppenhaus mit Stufenmarkierungen

Farbanstriche bzw. -beschichtungen sind wegen ihrer geringen Haftfähigkeit und Haltbarkeit nur bei Nachrüstungen in Betracht zu ziehen.

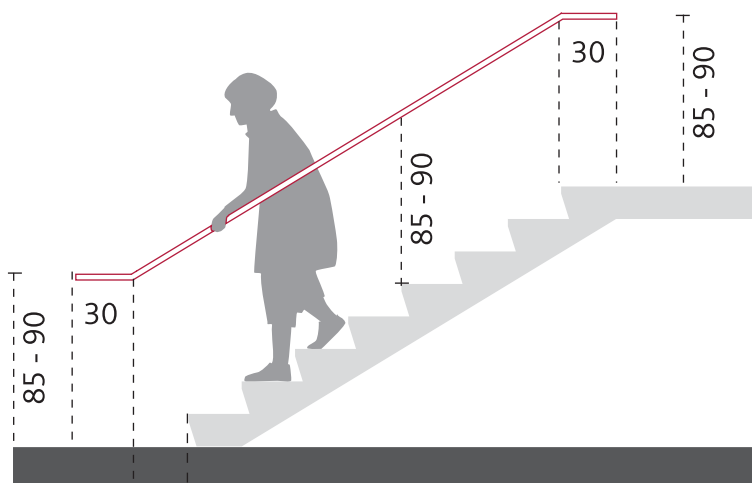
Markierungen sollten unmittelbar an der Stufenkante liegen, um ein optisches Zusammengehen der Restfläche der oberen Stufe mit der Trittlfläche der folgenden Stufe zu verhindern. Die Markierung muss umgreifen



35 Stufenbildung: Gerade Setzstufen ohne Unterschneidung



36 Schräge Setzstufen mit $\leq 2\text{ cm}$ Unterschneidung



37 Fortführung des Handlaufs an Treppenbeginn und -ende

und auch auf der Stirnseite der Setzstufe mindestens 1 cm (besser 2 cm) sichtbar sein. Markierungstiefen auf der Trittstufe von 4 cm werden von Menschen ohne Sehbeeinträchtigungen gut wahrgenommen, für hochgradig Sehbehinderte sollte sie jedoch ca. 7 cm betragen. Zusätzlich unterstützen lassen sich die Markierungen durch Farb- und Materialwechsel zwischen Podest und Treppenläufen.

Taktile Aufmerksamkeitsfelder (mind. 60 cm tief) können durch unterschiedliche Bodenbeläge vor den An- und Austritten von Treppen geschaffen werden. Im Bereich des Antritts sollte die taktile Kennzeichnung direkt vor der untersten Setzstufe und beim Austritt direkt hinter der obersten Trittstufe beginnen. Bei den in Frage kommenden Materialien, wie z. B. erhabenen Strukturplatten, ist zu prüfen, ob sie die Überfahrbarkeit mit Rollstühlen erschweren. Noppenboden-Indikatoren, die für den Außenbereich entwickelt wurden, sind im Gebäudeinneren nur bedingt einsetzbar.

Licht

Eine blendfreie und homogene Belichtung bzw. Beleuchtung des Treppenhauses ist nicht nur wünschenswert, sondern die Grundvoraussetzung zur Erkennung von Treppenmarkierungen. Schlagschatten durch direkten Tageslichteinfall wie auch Schatten, die Nutzerinnen und Nutzer selber werfen, erschweren jedoch die deutliche Sichtbarkeit der Trittkante. Die anzustrebende Blendfreiheit bezieht sich sowohl auf eine direkte Blendung durch Leuchten oder Flächen mit hoher Leuchtdichte (z. B. Fensterflächen) als auch auf indirekte Reflexblendung, die durch Spiegelung auf glänzenden Oberflächen entsteht. Es gilt, all diese Faktoren zu minimieren.

Die „ideale Schattenwirkung“ entsteht nach DIN EN 12464 aus einem ausgewogenen Verhältnis zwischen gerichteter und diffuser Beleuchtung. Strahler oder Spots sorgen für ein gebündeltes, direktes Licht, das einzelne Objekte hervorhebt. Dieses produziert allerdings auch Schlagschatten, die für Menschen mit Sehbehinderungen irritierend sein können. Eine indirekte Beleuchtung streut das Licht stärker und ist schattenarm. Gesichter lassen sich dadurch besser erkennen, die Raumkonturen aber verschwimmen stärker. Bei der Positionierung von Leuchten sollte darauf geachtet werden, Wandleuchten generell nicht auf Augenhöhe zu positionieren, indirekte Leuchten ausreichend abzuschirmen und eine gleichmäßige horizontale Beleuchtung von ca. 200 – 300 Lux herzustellen.

Für Trittstufen und Markierungen empfiehlt sich eine direkte Ausleuchtung durch gleichmäßig verteilte blendfreie Leuchten unter dem Handlauf.

Handläufe

Beidseitige Handläufe an Treppenanlagen sind laut DIN 18040 sowohl für Wohnungsbauten als auch für öffentlich zugängliche Gebäude vorgeschrieben. Dabei dürfen die inneren Handläufe eines Treppenauges bei Podesten und Richtungsänderungen nicht unterbrochen werden. Äußere Handläufe sollten die Treppe

ebenfalls durchgehend begleiten. Handlaufenden am Anfang und Ende von Treppenläufen müssen noch mindestens 30 cm waagrecht weitergeführt werden, um Anfang und Ende der Treppenlaufsteigung frühzeitig kenntlich zu machen. Bei einer zweiläufigen Treppe dagegen muss der Handlauf entlang des Treppenauges nicht 30 cm waagrecht in das Zwischenpodest ragen, sondern kann umlaufend entlang der Treppenläufe geplant werden (s. Abb. 40). Bei sehr breiten Treppenanlagen sind weitere Handläufe in der Lauffläche zu empfehlen, die für zusätzlichen Komfort und Sicherheit sorgen.

Für gehbehinderte Personen ist eine Einbauhöhe von 85 cm (Achismaß) über OKFF günstig. Dient der Handlauf gleichzeitig als Absturzsicherung, dürfen beide Handläufe auf einer Höhe von 90 cm über OKFF montiert werden. Bei bauaufsichtlich oder arbeitsrechtlich geforderten noch höheren Absturzsicherungen müssen die Funktionen von Handlauf und Absturzsicherung getrennt werden.

Handläufe sollten griffsicher und gut umfassbar sein, was besonders bei runden oder ovalen Handläufen (\varnothing 3 – 4,5 cm) gegeben ist. Eine den Untergrund kontrastierende Gestaltung unterstützt die Auffindbarkeit. Personen mit Greifbeeinträchtigungen bzw. Lähmungen benötigen einen Mindestabstand zur Wand oder anderen Bauteilen von 5 cm (besser sind 6 – 7



38 Mehrere Handläufe bieten bei breiten Treppenanlagen mehr Sicherheit.



39 Handläufe in unterschiedlichen Höhen sorgen für zusätzlichen Komfort.



40 Durchgehende Handläufe bei Richtungsänderung

cm), um die Hände vor Verletzungen zu schützen. Freie Enden müssen so gestaltet werden (z. B. horizontales Abknicken zur Wand), dass Kleidungsstücke oder Taschen nicht an ihnen hängenbleiben können.

Direkt am Handlauf angebrachte taktile Markierungen bzw. Informationen zum jeweiligen Geschoss in Pyramiden- und/oder Brailleschrift erleichtern Blinden und Sehbehinderten die Orientierung.

RAMPEN

Vor allem Menschen, deren Mobilität von Hilfsmitteln mit Rädern abhängig ist, benötigen Rampen, denn diese ermöglichen ihnen den stufenlosen Zugang zu unterschiedlichen Ebenen. Manche Menschen mit Gehbeeinträchtigungen im Hüft- und Beinbereich bevorzugen allerdings Stufen – Wahlfreiheit bieten hier kombinierte Rampen- und Treppenanlagen. Ein wenig berücksichtigter, aber überaus vorteilhafter Aspekt von Rampenanlagen – sowohl vor dem Gebäude als auch im Innern – ist die mögliche Eigenrettung im Brandfall.

Anordnung von Rampen

Rampen sind gut geeignet zur Überwindung geringer Niveauunterschiede. Ab einem Höhenunterschied von 36 cm (6 m Rampenlänge x 6 cm/m Höhe) sollten alternative Erschließungsmöglichkeiten, z. B. durch geschickte Geländemodellierung oder mithilfe eines Aufzugs als Durchlader, konzeptionell gegeneinander abgewogen werden. Eine Rampe darf die Steigung von 6 % nicht überschreiten.

Müssen große Niveauunterschiede überwunden werden, ist die Anordnung von Zwischenpodesten (nach DIN 18040 alle 6 m) von mindestens 150 cm Länge erforderlich und sinnvoll. Es kostet sehr viel Kraft, eine 6 % steile und 6 m lange Rampe als Rollstuhlfahrerin oder -fahrer selbstständig zu bewältigen. Ein horizontales Zwischenpodest nach 6 m bringt Entlastung.

Daraus resultieren sehr lange, entweder ein- oder zweiläufige Rampen. Bei zweiläufigen Rampen geringer Breite (120 cm Mindestforderung nach DIN) geraten ältere Menschen, Nutzerinnen und Nutzer radgebundener Hilfsmittel oder Fahrerinnen und Fahrer großer Elektro-Rollstühle an die Grenzen der



41 – 42 Rampe vor der Christuskirche, Mainz

motorischen Rangierfähigkeiten. Lässt das Raumangebot dies zu, sollten Rampenbreiten über 150 cm Breite angelegt werden, die sowohl das Rangieren erleichtern als auch größere seitliche Ausweichflächen bei Begegnungen bereitstellen.

Treppen bzw. Stufen in der Verlängerung einer Rampe sind für Rollstuhlfahrerinnen und -fahrer potenzielle Gefahrenstellen, selbst am Ende von aufwärtsführenden Rampen, denn bei einem zu späten Erkennen der Treppenanlage können Elektro-Rollstuhlnutzerinnen und -nutzer die Geschwindigkeit eventuell nicht schnell genug drosseln. Aus diesem Grund ist nach DIN 18040 eine solche Anordnung unzulässig. Kann bei beengten Platzverhältnissen eine barrierefreie Lösung nur im Gegenüber von Treppe und Rampe entwickelt werden, sollte der Abstand zwischen beiden mindestens 300 cm betragen.

Rampensteigung und Rampenlänge

Die Begrenzung auf 6 % Rampensteigung berücksichtigt zum einen die begrenzten Kräfte von Rollstuhlnutzerinnen und -nutzern beim Hinauffahren, zum anderen aber auch die Neigung des Oberkörpers zur schiefen Ebene beim Hinunterfahren. Schließlich kann eine wesentliche Überschreitung der Neigung ein Vornüberkippen zur Folge haben. Für besondere Nutzergruppen (z. B. bei ausschließlicher Nutzung von Elektro-Rollstühlen) können Rampensteigungen $\geq 6\%$ wiederum zulässig sein und einen Mehrwert im Sinne der Schutzziele bieten, weil das Warten auf einen Aufzug entfällt. Auf hinzukommende Quergefälle, die das Geradeausfahren erschweren, ist im Außenbereich ganz zu verzichten.

Radabweiser

Seitliche Begrenzungen an den Rampen stellen sicher, dass Rollstühle oder Gehwagen nicht über die Außenkante der Rampe gelangen und abkippen. Aus den variierenden Durchmessern der Lenkräder von 12,7 cm (5 Zoll) bis 20,3 cm (8 Zoll) ergibt sich eine erforderliche Aufkantungshöhe von mindestens 10 cm. Diese kann beispielsweise als Stange oder Leitplanke, als geschlossene Wandscheibe oder als Teil eines Geländers ausgeführt werden.

Handelt es sich um sehr breite Rampenanlagen, kann unter bestimmten Umständen auf eine Absturzsicherung verzichtet werden, z. B. wenn die zur Benutzung vorgesehene Spur klar erkennbar ist und sich darin keine vertikalen Handlauf- bzw. Geländerpfosten befinden.

Handläufe an Rampen

Beidseitige Handläufe unterstützen Personen mit einseitigen Behinderungen oder Lähmungen beim Hinauf- und Hinuntergehen. Auch für Rollstuhlfahrerinnen und -fahrer stellen Handläufe eine zusätzliche Absturzsicherung dar, dienen jedoch nicht dem Festhalten. Auf deren Durchgängigkeit muss an Zwischenpodesten und bei zweiläufigen Rampen im Bereich des Rampenanges geachtet werden. Die Ausbildung der Handläufe ist in DIN 18040 eindeutig vorgegeben. Wie bei Handläufen an Treppen gilt es auch hier, eine gut umgreifbare, griffsichere und die Verletzungsgefahr minimierende Lösung zu realisieren. Dabei gelten folgende Vorgaben:

- Runder oder ovaler Querschnitt \varnothing 3 cm – 4,5 cm
- Mindestens 5 cm Abstand zur Wand bzw. zu Bauteilen

- An der Unterseite angeordnete Halterungen
- Nach unten oder zur Seite geführte Enden

AUFZÜGE

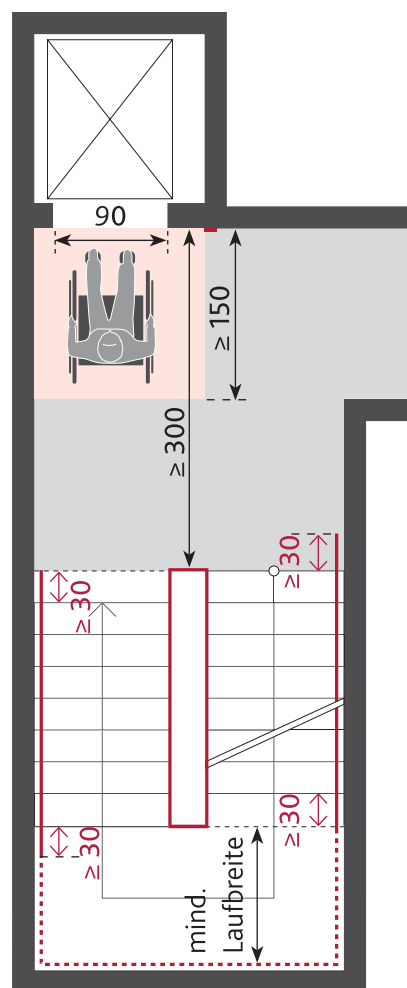
Aufzüge sind zur Überwindung von Höhendifferenzen am besten geeignet, da sie eine selbstständige und unabhängige Nutzung durch in ihrer Bewegungsfähigkeit beeinträchtigte Personen ermöglichen. Die Landesbauordnung Rheinland-Pfalz fordert gemäß § 51 Abs. 3 LBauO die barrierefreie Erschließung für allgemein zugängliche Gebäude, aber auch für freiberufliche und ähnliche privatwirtschaftliche Gewerbeflächen von mehr als 100 m². Sind kleinere Nutzungseinheiten in Erdgeschossen angesiedelt, müssen sie ebenfalls barrierefrei zugänglich sein. Außerdem müssen Büro- und Verwaltungsgebäude der Gebäudeklassen 4 und 5 sowie Räume, die einer Büro- und Verwaltungsnutzung dienen und insgesamt eine Nutzfläche von mehr als 400 m² je Geschoss haben, diese Voraussetzung ebenso erfüllen wie entsprechende Räume mit geringerer Nutzfläche in Erdgeschossen.

■ § 36 Abs. 4 LBauO

In Gebäuden mit mehr als vier Geschossen über der Geländeoberfläche müssen Aufzüge in ausreichender Zahl eingebaut und betrieben werden; hierbei zählt das oberste Geschoss nicht, wenn seine Nutzung einen Aufzug nicht erfordert. Mindestens einer der Aufzüge muss auch zur Aufnahme von Rollstühlen, Krankentragen und Lasten geeignet und barrierefrei nutzbar sein; dieser Aufzug soll von den Wohnungen und Nutzungseinheiten im Gebäude und von der öffentlichen Verkehrsfläche aus stufenlos zu erreichen sein. Fahrkörbe zur Aufnahme einer Krank-

entrage müssen eine nutzbare Grundfläche von 1,10 m x 2,10 m zur Aufnahme eines Rollstuhls von 1,10 m x 1,40 m haben; Türen müssen eine lichte Durchgangsbreite von 0,90 m haben. Vor den Aufzügen muss eine ausreichende Bewegungsfläche vorhanden sein. Satz 1 gilt nicht beim nachträglichen Ausbau von Geschossen im Dachraum bestehender Gebäude.

Auch wenn die LBauO bei Einbau mehrerer Aufzüge erlaubt, nur einen davon barrierefrei zu gestalten, sollten mit Blick auf kurze Wege und Wahlfreiheit dennoch alle Aufzüge mit den Mindeststandards ausgestattet werden.



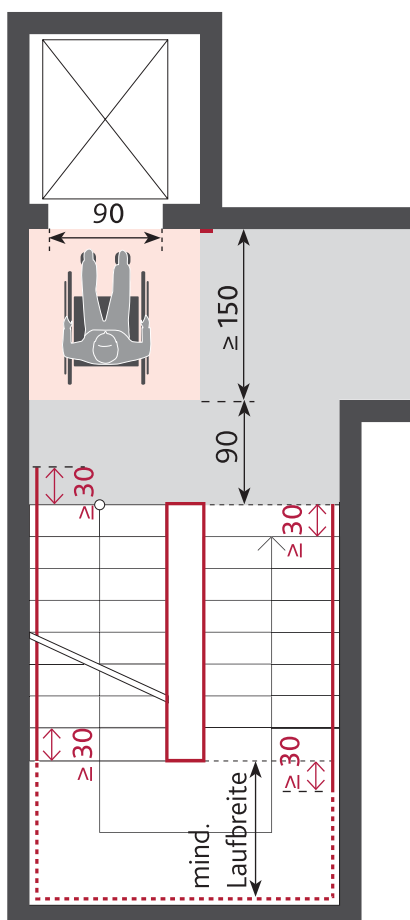
43 Aufzüge nicht gegenüber abwärts führenden Treppen planen. Ist dies unvermeidbar, wird ein Sicherheitsabstand von mindestens 300 cm erforderlich.

Personenaufzüge

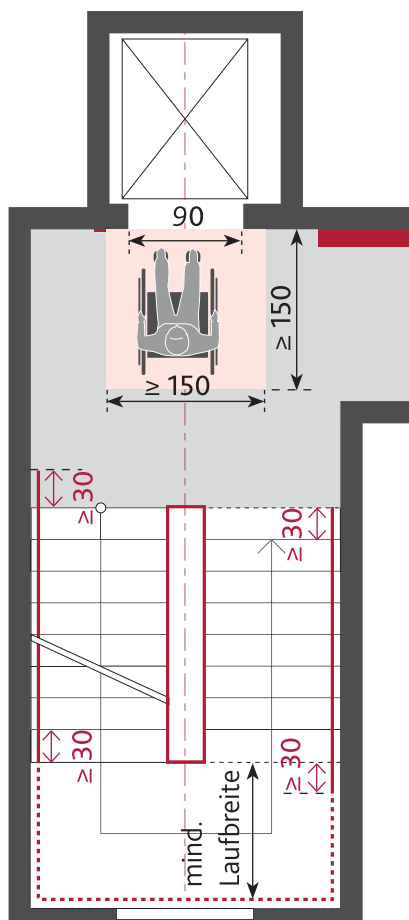
Die Mindestgröße und die Anzahl der Aufzüge werden durch die Landesbauordnung oder speziellere Richtlinien (Schulen, Kindergärten, Krankenhäuser, Heime etc.) vorgegeben. In Sonderbauten können sowohl besondere Anforderungen gestellt als auch Erleichterungen zugelassen werden. DIN 18040 verweist für die Mindestanforderungen auf die Europäische Norm EN 81-70.

Da es den meisten Nutzerinnen und Nutzern von Rollatoren schwerfällt rückwärts zu gehen, sollten Fahrstuhlkörbe eine Mindestbreite von 120 cm, besser noch 140 cm aufwei-

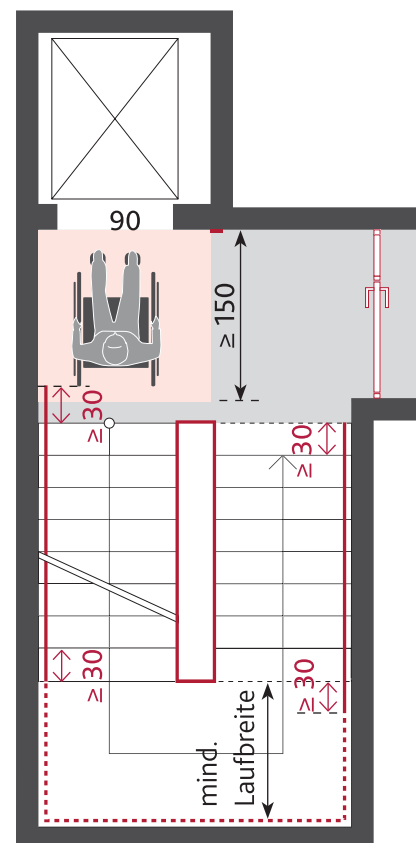
sen, um dieser Gruppe damit das Wenden mit dem Rollator im Fahrstuhl zu ermöglichen. Bei der Anordnung der Aufzüge sollten leichte Auffindbarkeit und Zugänglichkeit die wichtigsten Gestaltungskriterien sein. Dabei sind der direkte Bezug zum Haupteingang, die leichte Auffindbarkeit innerhalb des Gebäudes und, sofern vorhanden, die Anbindung an einen Parkplatz oder eine Tiefgarage zu berücksichtigen. Für Menschen mit motorischen Beeinträchtigungen ist ein komfortabler Zugang vom Auto zum Aufzug besonders wichtig, auch ein wettergeschützter Ein- und Ausstieg stellt eine große Erleichterung dar. Bisweilen unvermeidbare bauliche Schleusen auf



44 Aufzüge gegenüber aufwärtsführenden Treppenläufen in öffentlichen Gebäuden benötigen 90 cm zusätzlichen Abstand.



45 Sind Aufzüge axial gegenüber dem Treppenauge angebracht, ist kein zusätzlicher Sicherheitsabstand notwendig.



46 Platzsparende Anordnungen von Aufzügen gegenüber der aufwärtsführenden Treppe (Wohnungsbau) benötigen keinen Sicherheitsabstand.

dem Weg zum Fahrstuhl sollten auf ein Minimum reduziert und keine schwergängigen Türen verwendet werden. In mehrgeschossigen Gebäuden sind Aufzüge, die als Durchlader gestaltet sind, für viele Personengruppen vorteilhaft: Rollstuhl- und Rollatornutzerinnen und -nutzer profitieren davon ebenso wie Personen mit Lasten. Erdgeschoss und Tiefgarage sollten auf der gleichen Seite entladen, die Obergeschosse auf der gegenüberliegenden Seite.

Die Anordnung von Aufzugstüren gegenüber von Treppenabgängen birgt Absturzgefahren beim Rangieren mit dem Rollstuhl. Ist keine andere Positionierung möglich, ist nach DIN 18040 ein Abstand ≥ 3 m sowohl in öffentlichen Gebäuden als auch in Wohnhäusern gefordert.

Bewegungsflächen

In Wohngebäuden ist eine Überlagerung der Bewegungsflächen von 150 x 150 cm vor Aufzügen mit Verkehrsflächen zulässig; in öffent-



47 Aufzug als Durchlader gestaltet

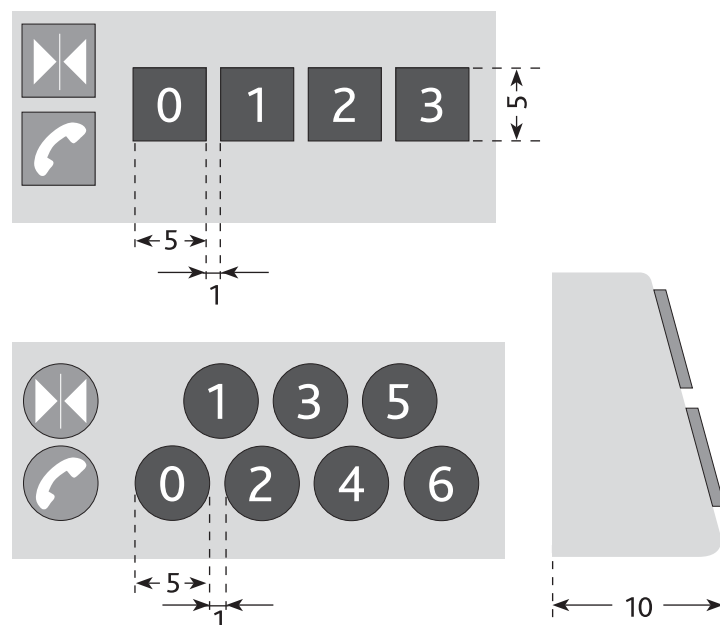
lich zugänglichen Gebäuden muss zum Passieren gegebenenfalls wartender Rollstuhlnutzerinnen und -nutzer eine zusätzliche Durchgangsbreite von mindestens 90 cm vorgesehen werden.

Fahrschachttüren

Alle Fahrschachttüren sollten eine lichte Durchgangsbreite von 90 cm aufweisen. In Gebäuden mit vielen Besucherinnen und Besuchern bieten großzügigere Durchgangsbreiten deutlich mehr Komfort. Stand der Technik sind Schiebe- und Teleskoptüren, wobei die Schlitzbreite zwischen Schacht- und Fahrkorbschwelle max. 2 cm betragen sollte, um zu verhindern, dass Gehstöcke hängenbleiben oder Stützhilfen abkippen.

Ausstattung Fahrkorb – Bedienelemente

Sinnvolle Vorgaben zu Bedienelementen und technischen Ausstattungsmerkmalen für seh- und hörbehinderte Personengruppen nach dem Zwei-Sinne-Prinzip finden sich in EN-81-70. Die Taster sind in einer Höhe von



48 Geneigtes Bedientableau nach DIN EN 81-70 (Anhang G) mit Befehlsgebern Typ XL

mindestens 90 bis maximal 110 cm an der Haltestelle und bis maximal 120 cm Höhe im Fahrkorb anzuordnen. Sind die Drücker/Tasten rund, müssen sie einen Minstdurchmesser von 2 cm (aktiver Teil) aufweisen. Befehlsgeber müssen einen optischen und fühlbaren Kontrast zur Deckplatte bilden, Reliefs müssen dabei mindestens 0,8 mm hoch sein. Für Menschen mit eingeschränktem Hörvermögen sind optische Anzeigen hilfreich. Auch verglaste Aufzugsanlagen oder transparente Türelemente erleichtern die Kommunikation im Fall eines Liftausfalls.

Haltestange, Spiegel und Klappsitz sind zusätzliche Ausstattungselemente, die bei einem hohen Anteil von Nutzerinnen und Nutzern mit motorischen Beeinträchtigungen sinnvoll sind. Als Mindestausstattung gilt nach DIN 18040 der Einbau einer Haltestange auf 85 cm Höhe. Bei Aufzügen ohne Wendemöglichkeiten muss ein Spiegel gegenüber der Kabinentür angeordnet werden. Dieser darf mit seiner Unterkante nicht höher als 85 cm hängen, um für Rollstuhlfahrerinnen und -fahrer eine Sicht nach hinten zu ermöglichen. Sind die reflektierenden Anteile im Fahrstuhlkorb zu hoch, können sie Menschen mit Sehbehinderungen irritieren. Daher sollten ein Abstand von mindestens 30 cm zwischen Boden und Unterkante Spiegel eingehalten werden oder dekorative Gläser verwendet werden. Um die Beleuchtung blend- und schattenfrei zu gestalten, sind indirekte oder Leuchten von oben zu empfehlen.

FENSTER

Fenster sind für die Wohnqualität insgesamt von immenser Bedeutung. Je größer die Fensterflächenanteile, desto höher der Mehrwert

für alle, besonders aber für Menschen mit (auch altersbedingten) Sehbeeinträchtigungen. Vor allem bei älteren oder kranken Menschen, aber auch bei Kindern entscheidet die Möglichkeit des Sichtkontakts in starkem Maße darüber, ob ein Gefühl der Teilhabe am Wohnumfeld besteht oder nicht. Eine niedrige oder transparente Brüstung beispielsweise bietet kleinen oder bettlägerigen Menschen einen Ausblick. Laut DIN 18040-2 muss ein Teil der Fenster in Wohn- und Schlafzimmern den Durchblick in die Umgebung auch aus sitzender Position ermöglichen. Abgesenkte Brüstungen in allen Aufenthaltsräumen lassen eine flexible Nutzung der Räume zu.

Fenster mit Ausblick können auf vielfältige Weise realisiert werden, z. B. als französische Fenster mit Geländern aus Glas, Metallgeweben oder anderen durchscheinenden Materialien. Auch fest verglaste Elemente oder niedrigere Brüstungshöhen (max. 40 bis 50 cm) mit Einzelstäben im oberen Bereich als Absturzsicherung kommen in Frage.

Bei niedrigen Brüstungen muss die nach § 38



49 Metallgeländer als Absturzsicherung

Abs. 4 LBauO geforderte Absturzsicherheit eventuell gesondert nachgewiesen werden; Geländer oder horizontale Fensterprofile benötigen einen entsprechenden statischen Nachweis.

Anordnung

Horizontale Fensterprofile sollten nicht auf Augenhöhe (120 ± 5 cm) angeordnet werden. Sind Heizkörper im Brüstungsbereich vorgesehen, sollte die Wahl auf Fabrikate mit geringer Bautiefe fallen, um die Bedienbarkeit des Fensters zu gewährleisten. Allerdings ist die Brüstung bei einer solchen Anordnung für Kinder leichter zu überklettern, sodass eine höhere Absturzsicherung erforderlich wird.

Für Sehbehinderte sollten die Fenster so eingebaut werden, dass die Flügel bei Öffnung nicht frei im Raum stehen, sondern gegen eine Wand oder ein Möbelstück anschlagen. In rollstuhlgerechten Wohnungen reduzieren einander überlagernde Bewegungsflächen von Fenstern und Schränken den Flächenverbrauch.

Mehrteilige Fenster mit dem kleineren Flügel



50 Brüstungen aus Metallgewebe sind nicht völlig transparent, bieten aber bei bodentiefen Fenstern Schutz und Ausblick.

am Gang sind leichter bedienbar und deshalb großen, einteiligen Fensterflügeln grundsätzlich vorzuziehen. Ist in der Küche unter dem Fenster eine Arbeitsfläche vorgesehen, sollte der Fensterantrieb automatisch erfolgen oder aber nachrüstbar sein.

Fensteröffner

Bei der Auswahl der richtigen Fenster(türen) und ihrer Öffnungssysteme müssen folgende Aspekte beachtet werden:

- Einfache Bedienbarkeit (Größe und Gewicht)
- Leichte Pflege durch die Bewohnerinnen und Bewohner
- Ausblick

DIN 18040-2 schreibt vor, dass mindestens ein Fenster je Raum auch für Menschen mit motorischen Beeinträchtigungen bzw. Rollstuhlnutzerinnen und -nutzer leicht bedienbar sein muss. Wird der Fenstergriff niedrig angebracht (in Wohnungen mit R-Standard ist eine Höhe von 85 bis 105 cm vorgeschrieben), sind für Menschen mit verschiedenen Beeinträchtigungen Drehflügel gut nutzbar.

Einfache, kombinierte Dreh-Kippbeschläge



51 Viel Ausblick bei gleichzeitiger Absturzsicherung bieten fest stehende Glaselemente.

dagegen sind für Menschen mit geringer Muskelkraft schwer zu bedienen, da sie den zum Wechseln der Öffnungsart notwendigen Anpressdruck oft nicht aufbringen können. In diesem Fall sind Beschlagsysteme mit integrierter Zwangssteuerung zu empfehlen. Eine weitere bedienfreundliche Lösung können kippfähige Oberlichtfenster in Kombination mit darunterliegenden, niedrigeren Drehflügelementen sein.

Für sehbehinderte Personen sind Schiebefenster und nach außen öffnende Klapp- oder Senkklapfenster anzuraten, da bei Öffnung keine Fensterteile in den Raum ragen. Dagegen sind beide Öffnungsarten unter Umständen für rollstuhlgerechte Wohnungen nicht geeignet, denn Schiebefenster lassen sich schwer reinigen und Klappfenster haben eine hohe Brüstung als Absturzsicherung. Sinnvoll für Rollstuhlfahrerinnen und -fahrer sind grundsätzlich Lösungen mit Öffnungsbegrenzern, die verhindern, dass der Griff bei zu weitem Öffnen unerreichbar wird.

Rollläden

Der Einbau von Rollläden trägt, neben dem Einbau besonderer Beschläge und höherwertiger Verglasungen, zum Einbruchschutz und damit zum Sicherheitsempfinden bei. Für Menschen mit bestimmten motorischen Beeinträchtigungen, z. B. Lähmungen, sind die üblichen Gurtroller allerdings oft nicht mehr bedienbar. Daher sollten barrierefrei nutzbare Wohnungen mit automatisierten Antrieben für Rollläden ausgestattet sein bzw. die entsprechenden Anschlüsse baulich vorgehalten werden.

Sonnenschutz

Ausgestellte Markisen sind als Sonnenschutz die erste Wahl, denn sie verschatten und gewähren gleichzeitig einen ungehinderten Ausblick. Sie sollten nach Möglichkeit einen elektrischen Antrieb haben, während für Vorhänge im Innenraum universell nutzbare Schnurzüge empfehlenswert sind.

PARKPLÄTZE – GARAGEN

Bei Stellplätzen und Garagen mit mehr als 1.000 qm Nutzfläche und bei solchen, die zu den öffentlich zugänglichen Gebäuden nach § 51 Abs. 3 gehören, muss mindestens 1 v. H. bzw. mindestens einer der notwendigen Stellplätze gemäß DIN 18040-1 Abschnitt 4.2.2 beschaffen sein.

Lage – Anordnung

Barrierefreie, rollstuhlgerechte Stellplätze sind in der Nähe des Haupteingangs anzuordnen. Da bei motorischen Beeinträchtigungen für das Ein- und Aussteigen mehr Zeit benötigt wird und Regenschirme nicht eingesetzt werden können, weil die Hände die Fortbewegung unterstützen müssen, sollten barrierefreie Stellplätze und Zugangswege witterungsgeschützt angelegt sein. Parkplätze an belebten Stellen bieten den Vorteil, dass in Notsituationen schneller Hilfe durch Passanten geleistet werden kann.

Rechtwinklig oder schräg zur Fahrbahn positionierte barrierefreie Parkplätze sind aufgrund geringerer Drehbewegungen des Kopfs bzw. des Oberkörpers leichter anfahrbar als bei einer parallelen Ausrichtung zur Fahrbahn. Außerdem ist das sichere Aussteigen zur Fahr-

bahnseite bei Parallelausrichtung nur dann möglich, wenn ausreichend Platz vorhanden ist und kein Gefälle besteht. Auf der Beifahrerseite kann die Bordsteinkante zur Barriere werden.

Maße

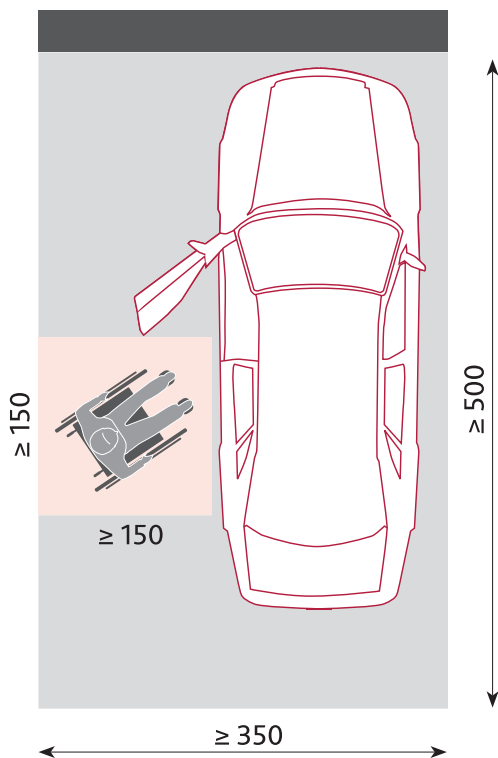
Barrierefreie Stellplätze müssen gemäß DIN 18040 eine Größe von 350 x 500 cm aufweisen (bei Stellplätzen für Kleinbusse gelten 350 x 750 x 250 cm), damit die Türen für das Ein- und Aussteigen vollständig geöffnet werden können. Sind mehrere barrierefreie Stellplätze vorhanden, kann die seitliche Ausstiegsfläche von ≥ 150 cm Tiefe von zwei PKWs genutzt werden, wenn eines der Fahrzeuge rückwärts einparkt. Diese gemeinsam genutzte Bewegungsfläche muss aber so angelegt oder markiert werden, dass sie als solche erkennbar und nicht als Stellfläche für andere Fahrzeuge genutzt wird.

Bordsteinkanten zum Gehweg müssen abgesenkt werden. Die einfache, erschütterungs-

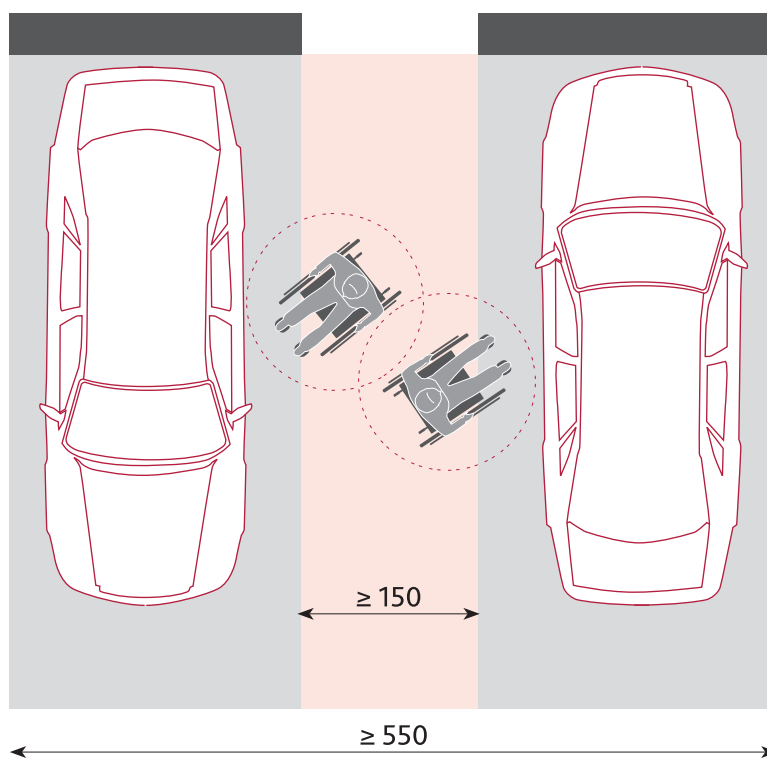
arme Befahrbarkeit ist für die Nutzung radgebundener Hilfsmittel ebenfalls zu beachten. Die lichten Abmessungen 350 x 750 cm gemäß DIN 18040 sollten auch bei privaten Garagen nicht unterschritten werden, da diese Fläche einen selbstständigen seitlichen Einstieg sowie die uneingeschränkte Nutzung des Kofferraums ermöglicht. Für Rollstuhlfahrerinnen und -fahrer empfehlen sich kraftbetätigte, fernsteuerbare Garagentore.

Parkhäuser – Tiefgaragen

Bei Behindertenstellplätzen in mehrgeschossigen Anlagen ist eine ebenerdige Anordnung anzuraten, damit sich Rollstuhlfahrerinnen und -fahrer im Gefahrenfall selbstständig ins Freie retten können. Bei unterirdischen Stellplätzen muss der öffentliche Straßenraum über einen Aufzug erreichbar sein. Im Sinne kurzer Wege empfiehlt es sich, alle anderen oberen Gebäudeebenen ebenfalls zentral über diesen Aufzug zugänglich zu machen. Nicht nur aus Komfort-, sondern auch aus Sicher-



52 Maße eines barrierefreien Stellplatzes



53 Gemeinsam genutzte Ausstiegsfläche bei zwei nebeneinander liegenden barrierefreien Stellplätzen

heitsgründen sollten barrierefreie Stellplätze in unmittelbarer Nähe zum Aufzug eingerichtet werden, da Rollstuhlfahrer von Autofahrern leicht übersehen werden können.

Bedienelemente

Schrankenanlagen bzw. Ein- und Ausfahrtskontrollen sind in einem geraden Fahrbahnabschnitt vorzusehen und müssen aus dem Auto heraus gut bedienbar sein. Kassen bzw. Parkscheinautomaten müssen stufenlos erreichbar und im Stehen und Sitzen gleichermaßen nutzbar sein. Dafür müssen Taster, Einsteck- und Einwurfföffnungen in einer Höhe von 85 bis 105 cm angebracht werden und sollten auch bei eingeschränkter Greiffunktion bedienbar sein.

Beleuchtung

Durch Beleuchtungssysteme, die sich automatisch an die Außenraumhelligkeit anpassen, werden Adaptationsblendungen vermieden. Eine höhere Beleuchtungsstärke $\geq 75 \text{ W}$ (Mindestforderung nach DIN EN 12464) im Innern und/oder eine helle Gestaltung der

Decke verhelfen zu einer besseren Übersicht und erhöhen das subjektive Sicherheitsempfinden. Zeitschaltungen sollten an längere Ein- und Ausstiegszeiten angepasst werden können.

Orientierung – Kennzeichnung

Kontrastreiche Wand- und Bodenmarkierungen sowie eine geeignete Lichtführung können wesentlich zur Übersichtlichkeit und Orientierung beitragen. Werden Aufzüge und Treppenanlagen zusätzlich im Bodenbereich markiert, erleichtert dies die Auffindbarkeit sowie die gleichberechtigte, sichere Nutzung der Verkehrsflächen für alle.

Barrierefreie Stellplätze sollten von Parkleitsystemen in Großgaragen gesondert ausgewiesen werden, da sich auf diese Weise Suchfahrten reduzieren lassen.



54 – 55 Kontrastreiche Bodenmarkierungen im Parkhaus, Hanna Reemtsma Haus, Hamburg

C 1

WOHNUNGEN

Mit der Novellierung der Landesbauordnung Rheinland-Pfalz (LBauO) wurden kleinere Gebäude mit drei oder vier Wohnungen einbezogen, um das Angebot an rollstuhlgerechten Wohnungen in der Fläche des Landes zu verbessern. Bei größeren Gebäuden wurde das Kontingent erhöht.

■ § 51 Abs. 1 LBauO

Gebäude mit mehr als zwei Wohnungen sind so herzustellen und instand zu halten, dass von den ersten drei Wohnungen eine und von jeweils acht weiteren Wohnungen zusätzlich eine Wohnung barrierefrei und uneingeschränkt mit dem Rollstuhl nutzbar ist. Bei Gebäuden mit mehr als einer nach Satz 1 herzustellenden Wohnung genügt es, wenn von jeweils bis zu drei weiteren dieser Wohnungen die erste Wohnung barrierefrei nutzbar ist.

Erläuterung der Systematik siehe Tabellen S. 61

In der Planung entscheidet sich bereits, wie einfach – und damit auch wie kostengünstig – sich Barrierefreiheit realisieren lässt. Eine vorausschauende Konzeption berücksichtigt eine einfache Nachrüstbarkeit, z. B. den An- oder Einbau eines Aufzugs.

Einfamilienhaus

Bei eingeschossigen Einfamilienhäusern oder

Wohnungen im Erdgeschoss lassen sich eine stufenlose Erreichbarkeit und die Schwellenlosigkeit meist relativ einfach erreichen. Statt eines Aufzugs können Treppenlifte für die Zugänglichkeit zu den oberen Geschossen sorgen.

Mehrfamilienhaus

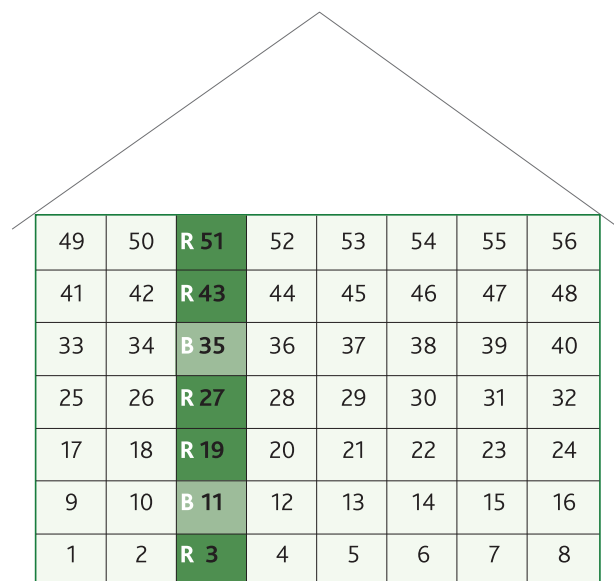
Bei mehrgeschossigen Wohnbauten entscheidet die Erschließungskonzeption wesentlich über die barrierefreie Zugänglichkeit. Für den Einbau eines Aufzugs sind Konzeptionen, bei denen möglichst viele Wohnungen auf einer Ebene liegen, wirtschaftlich von Vorteil, da bei ihnen die Investitions- und Betriebskosten auf mehr Mieter umgelegt werden können und daher für jeden Einzelnen geringer sind.

Erschließungstypen

Laubengangerschließungen im Geschosswohnungsneubau bieten eine kostengünstige Möglichkeit Barrierefreiheit umzusetzen, da viel mehr Wohnungen durch einen Aufzug erreicht werden können als bei einer Spännererschließung.

Eine wichtige Voraussetzung für die Akzeptanz ist die Ausgestaltung des Laubengangs. Dieser muss breit genug sein, um tatsächlich eine Aufenthaltsqualität für die Bewohner zu bieten und nicht nur auf den reinen Zugang

Anzahl Wohnungen des Gebäudes								
Insges.	nach § 51 (1)	davon „R“	Insges.	nach § 51 (1)	davon „R“	Insges.	nach § 51 (1)	davon „R“
1	-	-	35	5	3	69	9	6
2	-	-	36	5	3	70	9	6
3	1	1	37	5	3	71	9	6
4	1	1	38	5	3	72	9	6
5	1	1	39	5	3	73	9	6
6	1	1	40	5	3	74	9	6
7	1	1	41	5	3	75	10	7
8	1	1	42	5	3	76	10	7
9	1	1	43	6	4	77	10	7
10	1	1	44	6	4	78	10	7
11	2	1	45	6	4	79	10	7
12	2	1	46	6	4	80	10	7
13	2	1	47	6	4	81	10	7
14	2	1	48	6	4	82	10	7
15	2	1	49	6	4	83	11	7
16	2	1	50	6	4	84	11	7
17	2	1	51	7	5	85	11	7
18	2	1	52	7	5	86	11	7
19	3	2	53	7	5	87	11	7
20	3	2	54	7	5	88	11	7
21	3	2	55	7	5	89	11	7
22	3	2	56	7	5	90	11	7
23	3	2	57	7	5	91	12	8
24	3	2	58	7	5	92	12	8
25	3	2	59	8	5	93	12	8
26	3	2	60	8	5	94	12	8
27	4	3	61	8	5	95	12	8
28	4	3	62	8	5	96	12	8
29	4	3	63	8	5	97	12	8
30	4	3	64	8	5	98	12	8
31	4	3	65	8	5	99	13	9
32	4	3	66	8	5	100	13	9
33	4	3	67	9	6	101	13	9
34	4	3	68	9	6	102	13	9



57 Systematik der Verteilung barrierefreier und R-Wohnungen im Geschosswohnungsneubau
 B = barrierefrei nutzbare Wohnung
 R = barrierefrei und uneingeschränkt mit dem Rollstuhl nutzbare Wohnung

56 Anzahl barrierefreier Wohnungen gemäß § 51 Abs. 1 LBauO

zur Wohnung reduziert zu sein. Wenn der Laubengang zu einer Begegnungszone für die Mieter wird, kann er einen echten Mehrwert bieten.

GEMEINSCHAFTSFLÄCHEN

Eingang

Die Gestaltung des Eingangsbereichs entscheidet wesentlich über die Akzeptanz des Hauses durch die Bewohner. Bietet dieser Bereich einen stufenlosen Zugang, großzügige Bewegungs- und Begegnungsflächen und eine gute Belichtung, kommt das allen Bewohnern zugute und fördert die Kommunikation und die Herausbildung einer guten Nachbarschaft.

Bewegungsflächen

Gemeinschaftsflächen außerhalb der Wohnung, die unter DIN 18040-2 fallen, müssen mindestens 150 cm breit sein. Besser sind aber 180 cm, die nicht nur Begegnungen mit Rollstuhlfahrerinnen und -fahrern erleichtern, sondern z. B. auch von zwei Menschen mit Einkaufstaschen oder Gepäck.

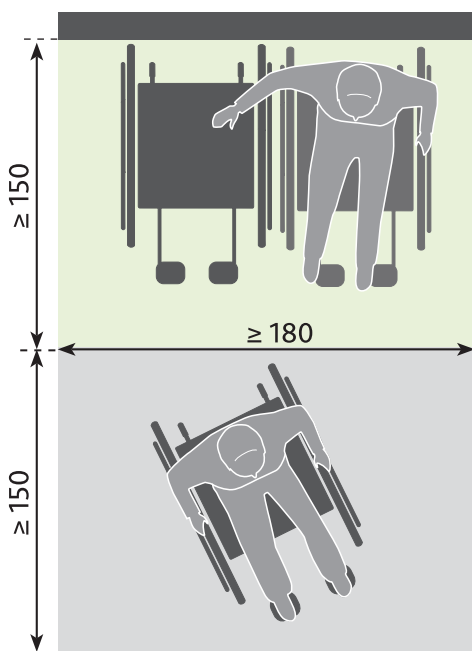
Vor Türen, Bedienelementen und Briefkästen sind Bewegungsflächen von 150 x 150 cm und seitliche Abstände (s. Türen S. 87) zu berücksichtigen. Werden Ausstattungsobjekte ausschließlich frontal angefahren, müssen sie mindestens 15 cm in der Tiefe und 35 cm in der Höhe unterfahrbar sein.

Beleuchtung - Sicherheit

Um das Sicherheitsgefühl, gerade für ältere Menschen, zu erhöhen, ist eine blendfreie Lichtführung im Eingangsbereich und den Treppenhäusern sehr wichtig. Abschaltautomatiken mit Warnfunktion verhindern die plötzliche Dunkelheit im Treppenhaus. Durch kurzes Flackern oder Herunterdimmen der Helligkeit wird das Ende der Beleuchtungszeit rechtzeitig signalisiert. Verlängerte Schaltzeiten oder der Einbau von Bewegungsmeldern bieten ebenfalls mehr Sicherheit.

Rollstuhlabbstellplatz

Der Rollstuhlabbstellplatz dient dem Umsetzen vom Straßen- auf den Zimmerrollstuhl. Bei Planungen nach DIN 18040-2 R ist für rollstuhlgerechte Wohnungen ein Abstellplatz mit einem elektrischen Anschluss für die Batterieaufladung vorzusehen – entweder innerhalb oder außerhalb der Wohnung. Der Flächenbedarf ergibt sich aus der Größe zweier nebeneinander stehender Rollstühle und den notwendigen Bewegungsabläufen beim Umsetzen.

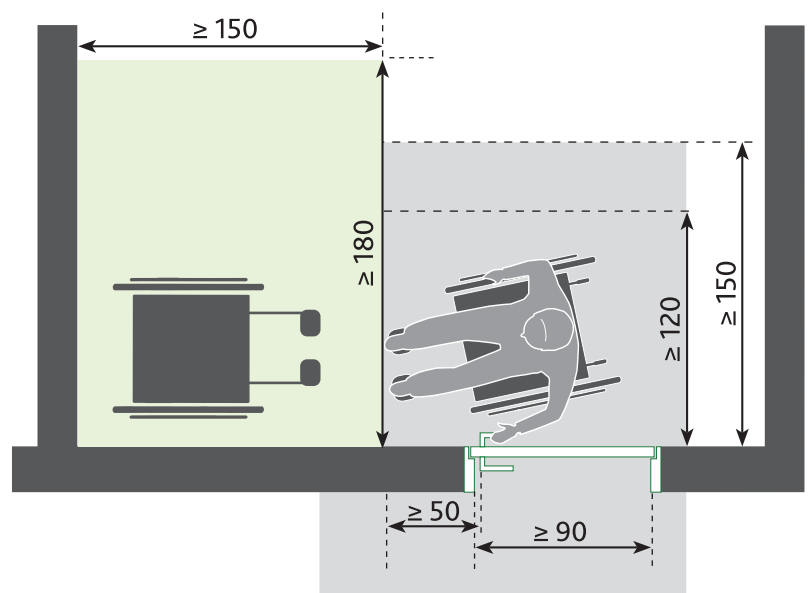


58 Platzbedarf beim Umsetzen vom Straßen- auf den Zimmerrollstuhl

Ein Abstellplatz innerhalb der Wohnung schützt am zuverlässigsten vor Diebstahl und Vandalismus. Wird die Garderobe entsprechend geplant, kann das Umsetzen nach dem An- und Auskleiden erfolgen. Nach DIN 18040-2 R darf sich der Abstellplatz nicht in Schlafräumen befinden, denn manche Elektro-Rollstühle dürfen nicht in Wohnungen geladen werden. Es ist daher eine vorherige Absprache mit Bauherr oder Betreiber nötig. Rollstuhlabbstellplätze außerhalb der Wohnung verursachen weniger Schmutz in der Wohnung und erfordern keine entsprechende Erhöhung der Wohnfläche. Große Mieterkeller mit Stromanschluss oder Garagen von Einfamilienhäusern bieten eine Alternative.

Elektro-Rollstühle

Für das Laden von Akkus bzw. Batterien sind Schutzkontaktsteckdosen am Wechselplatz vorzusehen. Befindet sich dieser außerhalb der Wohnung, sind abschließbare Steckdosen sinnvoll, um Stromdiebstahl zu verhindern. Auch wenn sie nur noch selten verwendet werden, müssen bei nicht nutzerspezifischen Planungen auch Schutzmaßnahmen gegen



59 Bewegungs- und Platzbedarf für einen Rollstuhlabbstellplatz innerhalb der Wohnung

das Auslaufen von Blei-Säure-Batterien getroffen werden (DIN EN 50272-3 – Sicherheitsanforderungen an Batterien und Batterieanlagen – Teil 3: Antriebsbatterien für Elektrofahrzeuge).

Abstellflächen

Gut erreichbare, individuelle Abstellflächen steigern den Wohnwert. Bei barrierefreien Wohnungen müssen sie in oder nahe an der Wohnung angeordnet werden. Bei Laubengangerschließungen bietet ein vorgelagerter, frostsicherer Abstellraum unkomplizierten Zugang und kann zur Teilung der Erschließungsflächen genutzt werden. Sind die Abstellräume im Keller oder im Dachgeschoss angeordnet, müssen sie barrierefrei (per Aufzug) zugänglich sein.

Müllplätze

Für Rollstuhlfahrer sind Befüllhöhen von ca. 75 cm ideal; Mülltonnen bis 120 Liter sind aber für sie meist gerade noch bedienbar. Müllschränke, in die die Tonnen eingehängt werden, haben einen höheren Rand und sind daher ungeeignet. Können sie jedoch gesichert gekippt werden, sind sie gut nutzbar. Bei Mülltonnen ab 240 Liter befindet sich der Rand auf einer Höhe von ca. 100 cm – eine

Höhe, die Rollstuhlfahrerinnen und –fahrern erhebliche Schwierigkeiten bereitet. Durch eine erhöhte, befahrbare Fläche kann der Einwurf auf ca. 85 cm realisiert werden. Auch Müllgroßbehälter (550 Liter) können durch eine höhenversetzte Gestaltung für Rollstuhlfahrerinnen und -fahrer nutzbar gemacht werden. Die Bewegungsflächen von 150 x 150 cm sind dabei zu beachten (s. Abb. 60 – 61). Müllräume innerhalb des Hauses dürfen die Bewegungsfläche von 150 x 150 cm unterschreiten, Rollstuhlfahrerinnen und -fahrer müssen dann vorwärts und rückwärts fahren.

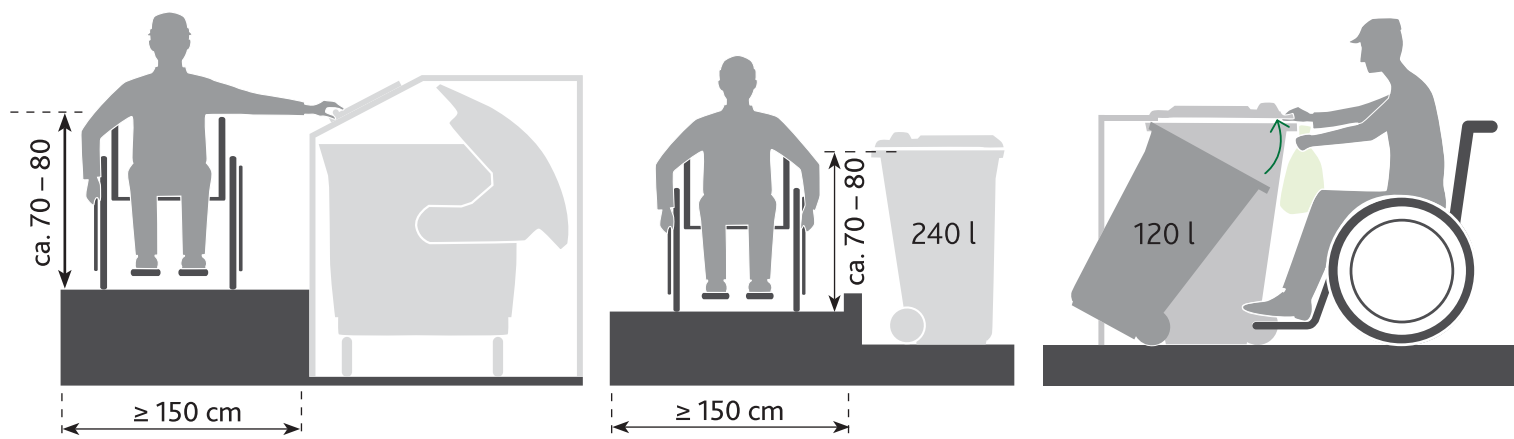
RÄUME IN WOHNUNGEN

Flexible und anpassungsfähige Grundrisse im Wohnungsneubau sind die gebotene Antwort auf den demografischen Wandel und entsprechen dem Wunsch der allermeisten Menschen, möglichst lange im eigenen Zuhause bleiben zu können.

Entscheidende Kriterien für die Barrierefreiheit einer Wohnung sind:

- Stufenlose Zugänglichkeit aller Räume
- Ausreichende Türbreiten und Bewegungsflächen
- Flexible Möblierbarkeit
- Gute Belichtung

Funktional zusammengehörige Bereiche wie



60 – 61 Höhenversetzte Gestaltung für große Müllbehälter

62 Müllschrank für Tonnen bis 120 l

Wohnen – Essen – Küche und Schlafen – Bad sollten möglichst nah beieinander angeordnet werden, denn dadurch wird die Bewegungsfreiheit größer und die notwendigen Wege kürzer. Offene Grundrisse sind gerade bei kleineren Wohnungen beliebt, da sie dem Gefühl der Enge vorbeugen und Blickbeziehungen schaffen. Durch großzügige Schiebe- oder Klapptüren kann eine räumliche Abtrennung der Bereiche einfach erfolgen.

Die Reduktion bzw. die gezielte Anordnung tragender Wände erleichtert den späteren Umbau zu offenen Grundrissen. Auch die Konzeption nutzungsneutraler bzw. zuschaltbarer Räume von etwa 20 m² ermöglicht eine bessere Anpassbarkeit an sich verändernde Lebensumstände und bietet Raum für andere Wohnformen, z. B. Wohngemeinschaften.

SANITÄRRÄUME WOHNUNGEN

Das Bad ist der intimste Raum einer Wohnung. Diesen Ort der inneren und äußeren Reinigung selbstständig nutzen zu können, ist auch für ältere oder in ihren Fähigkeiten beeinträchtigte Menschen besonders wichtig. Der Trend geht dahin, das Bad gestalterisch stärker zu inszenieren und zu einer Wohlfühl-Oase auszubauen. Darauf haben inzwischen auch die Hersteller reagiert und bieten entsprechend hochwertige Ausstattungen an.

Bei der Planung des Bads sind die barrierefreie Grundrisskonzeption und die Anpassbarkeit an den individuellen Bedarf von entscheidender Bedeutung. Werden die in der DIN-Norm benannten Schutzziele nicht nur als Pflicht, sondern als Kür verstanden und in Kombination mit einer nicht stigmatisierenden Gestal-

tung umgesetzt, entsteht ein Mehrwert für alle Generationen und für alle Bewohnerinnen und Bewohner.

DIN 18040-2 beschreibt, welche Merkmale Sanitärräume als barrierefrei ausweisen. Sie sind damit für Nutzerinnen und Nutzer mit beeinträchtigter Mobilität ebenso wie mit beeinträchtigter Sensorik geeignet. Darauf basierend enthält die Norm zusätzliche Merkmale für barrierefreie Sanitärräume mit uneingeschränkter Rollstuhlnutzung, die darin mit **R** gekennzeichnet sind.

In Wohnungen mit mehreren Sanitärräumen verlangt die Norm, dass mindestens einer davon barrierefrei ausgestattet ist. Dabei geht die Norm unausgesprochen von einem Badezimmer aus, in dem sich ein Waschplatz, eine Dusche, ein WC und eventuell zusätzlich eine Badewanne befinden. An darüber hinaus vorhandene Sanitärräume werden keine Anforderungen gestellt. Soll im Bad eine Waschmaschine untergebracht werden, ist dafür eine ausreichende Stell- und Bewegungsfläche, mindestens wie vor „sonstigen Möbeln“ (90 cm bzw. 150 cm im R-Standard), einzuplanen.

Grundrissgestaltung

Auch auf kleinen Flächen lassen sich barrierefreie Bäder realisieren – 3,6 m² reichen dafür als Grundfläche (ohne Waschmaschinenstellfläche) aus. Für rollstuhlgerechte Lösungen sind 5,70 m² nötig.

Kleine Wohnungen

In Wohnungen für ein bis zwei Personen werden normalerweise alle Hygiene-Funkti-

onen (WC, Waschtisch, Dusche/Badewanne) sowie die Waschmaschine in einem Raum untergebracht. Ein direkt dem Schlafzimmer zugeordnetes Bad erhöht bei rollstuhlgerechten Nutzungen den Komfort. Eine separate Toilette empfiehlt sich nur bei ausreichenden Bewegungsräumen.

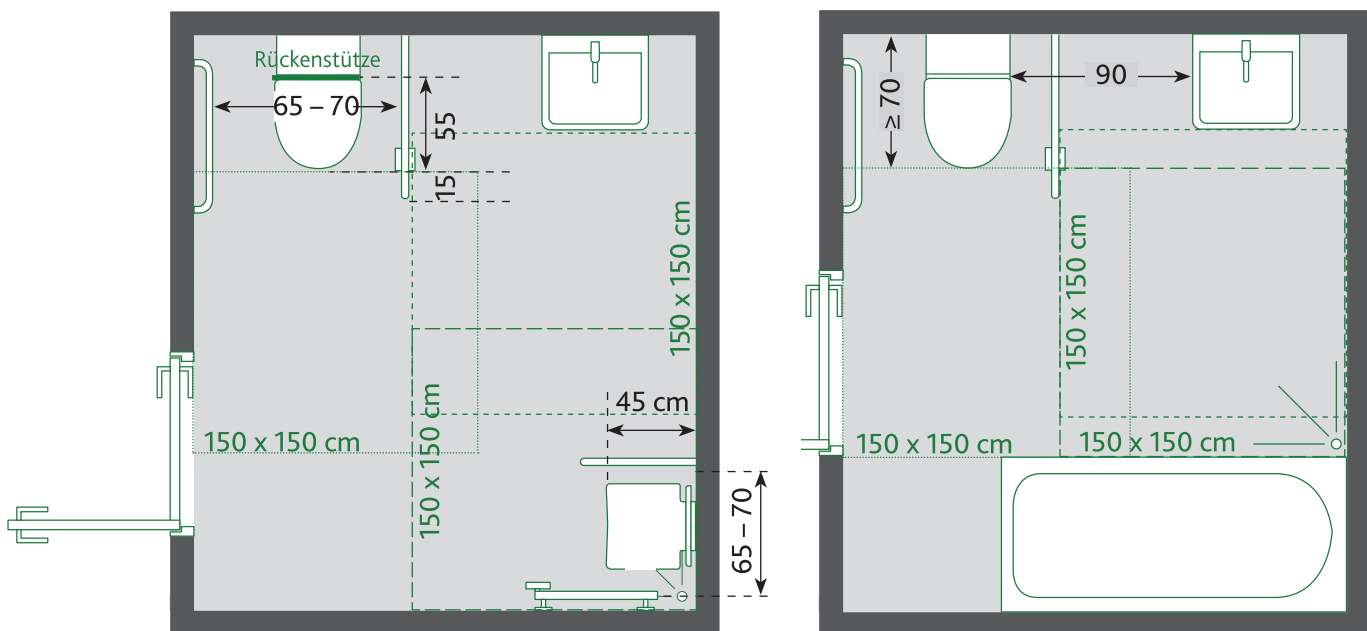
Mehrpersonenhaushalte

Ab einer Größe von drei Wohn-/Schlafräumen muss, wie in DIN 18040-2 für rollstuhlgerechte Wohnungen vorgeschrieben, ein weiterer Sanitärraum mit Waschtisch und WC eingeplant werden, zusätzlich zum barrierefreien Sanitärraum. Gibt es im Haushalt mehr als eine Person mit motorischen Beeinträchtigungen, sollten wegen der daraus resultierenden längeren Nutzungsdauer des Bads mehrere Sanitärräume in barrierefreier Ausführung vorgesehen werden.

Bewegungsflächen

Eine generelle Bewegungsfläche von 120 x 120 cm vor allen Objekten und im Bereich der Dusche ist im Wohnungsneubau verpflichtend. Orientiert sich die Hauptbewegungsfläche am erhöhten Maß von 150 x 150 cm für Rollstuhlnutzerinnen und -nutzer wird eine Assistenz bei der Körperpflege erleichtert.

Die nach DIN 18040-2 zulässige Überlagerung der Bewegungsflächen ist eine wesentliche Komponente bei der Konzeption. Bewährt hat sich eine Mindestgrundfläche von 200 x 220 cm für Bäder (ohne R-Standard). Aber auch langgestreckte Grundrisse lassen sich hinsichtlich der Bedürfnisse von Rollatornutzerinnen und -nutzer durch gezielte Anordnung der Objekte optimieren. Zu vermeiden sind Bewegungsabläufe, die das Rückwärtsgehen mit der Stützhilfe erfordern. Demgemäß empfiehlt sich die Anordnung der Duschfläche gleichsam als Wendefläche von 120 x 120 cm am Endpunkt. Durch die Anordnung und den Einsatz unterfahrbarer Objekte können die zur Verfügung stehenden Flächen für den Einsatz von Hilfsmitteln vergrößert werden.



63 – 64 Rollstuhlgerechte Bäder mit Dusche bzw. Badewanne nach DIN 18040-2 R
Bewegungsfläche 150 x 150 cm (überlagernd)



65 – 66 Zwei Beispiele für barrierefreie Bäder auf kleinstem Raum (Forschungsprojekt „Das kleine Bad“ der TU München mit Feddersen Architekten, 2012)

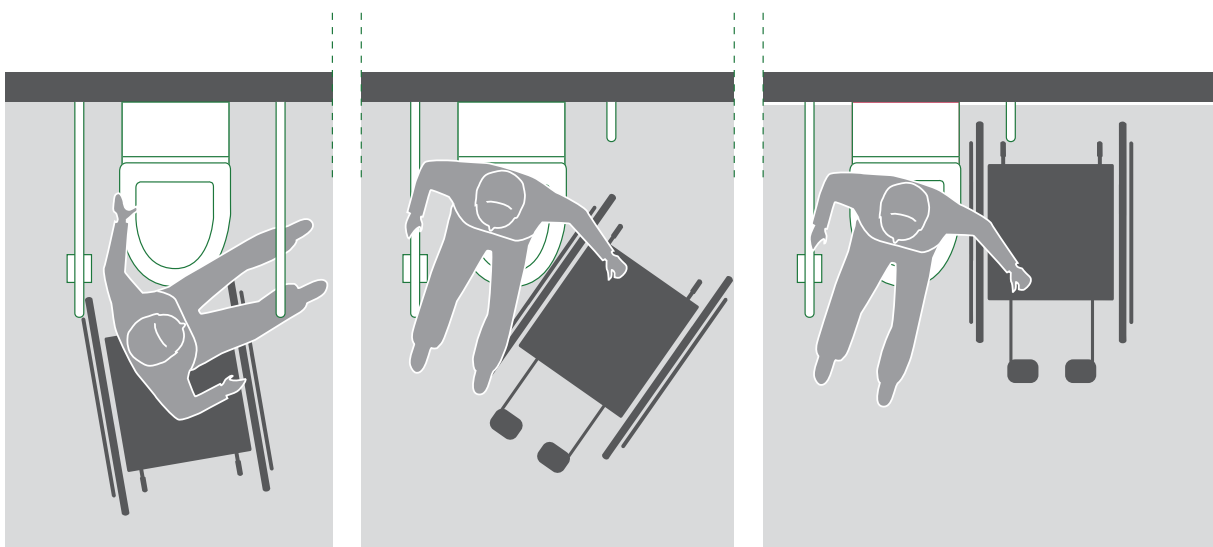
Heizung

Damit die vorgehaltenen Bewegungsflächen auch bei Nutzung eines Rollators ausreichen, ist bei knappen Raumzuschnitten ein (Handtuch-)Heizkörper frühzeitig in Länge und Bautiefe mit zu berücksichtigen. Dem Motto „Jeder Zentimeter zählt“ entsprechend werden Heizkörper und -ventile in der Regel 30 cm über dem Boden angeordnet.

Fußbodenheizungen sind nicht nur komfortabler, sondern tragen auch zur Sicherheit bei, da durch sie auf Badematten (potenzielle Stolperstellen) verzichtet werden kann.

Tür

Auch die Bedienbarkeit der Tür ist bei der Grundrissgestaltung zu beachten. Zwar fordert DIN 18040-2 einen seitlichen Abstand von 50 cm von Raumecken oder Objekten zur Türdrückermittelachse verpflichtend nur für Rollstuhlnutzerinnen und -nutzer, doch für Rollatornutzerinnen und -nutzer ist die seitliche Aufstellfläche ebenso entscheidend. Die Türen von Sanitärräumen müssen im Notfall von außen zu entriegeln sein und Drehflügeltüren nach außen aufschlagen. Dies ist selbst bei großzügig bemessenen Räumen erforderlich, um ein Blockieren der Tür, etwa



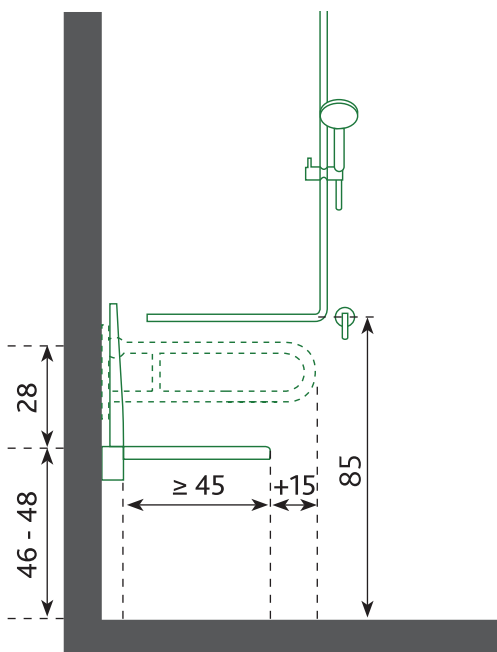
67 Verschiedene Arten des Umsetzens vom Rollstuhl auf das WC

durch eine gestürzte Person, zu vermeiden. Schiebetüren sind ebenfalls geeignet.

Dusche – Badewanne

Das ideale barrierefreie Bad ist vorzugsweise mit einer stufenlos begehbaren Dusche und einer Badewanne ausgestattet, sodass Bewohnerinnen und Bewohner frei wählen können. Während Duschen für in ihrer Mobilität beeinträchtigte Menschen einfacher und sicherer zu nutzen sind, haben Badewannen einen erheblichen therapeutischen Wert. Um die alternative oder nachträgliche Aufstellung einer Badewanne auf der Duschfläche zu ermöglichen, sollte die bodengleiche Dusche mit Gefälle und Ablauf fertig installiert und der Bodeneinlauf so gewählt sein, dass er auch für den Entwässerungsanschluss einer Badewanne passt.

Auch die Position der Armaturen sollte so bestimmt werden, dass sie für beide Objekte nutzbar ist (Einbauhöhe: 85 – 90 cm über OFF; Abstand zur Wandecke 60 – 80 cm).



68 Maße für einen Duschplatz in Ecklage mit möglicher Anordnung der Haltegriffe

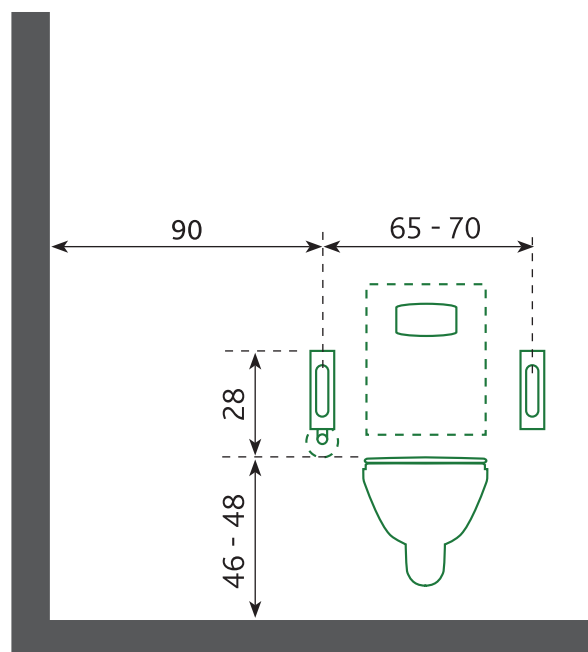
Anpassungsfähigkeit einplanen

Nicht der nachträgliche Umbau im Fall der Fälle zeichnet die barrierefreie Konzeption aus, sondern deren Anpassungsfähigkeit an sich verändernde Bedürfnisse. Dies gilt insbesondere für Stütz- bzw. Haltegriffe im Bereich des WCs und in der Dusche.

Vor allem die Anschlüsse der Sanitärobjekte müssen bereits im Vorfeld barrierefrei geplant werden. Montagehöhen von WCs oder Waschtischen sind im Nachhinein nur sehr bedingt anpassbar (wenige Zentimeter Toleranz).

Nachrüstbarkeit von Stütz- und Haltegriffen

Barrierefreie Sanitärräume müssen im Bedarfsfall mit Haltegriffen ausgestattet werden können. Bauseitig sind dafür Wand- oder Unterkonstruktionen vorzusehen, die eine Installation von horizontalen und vertikalen Stütz- und/oder Haltegriffen an WC-Becken, im Duschbereich sowie ggf. an der Badewanne ermöglichen.



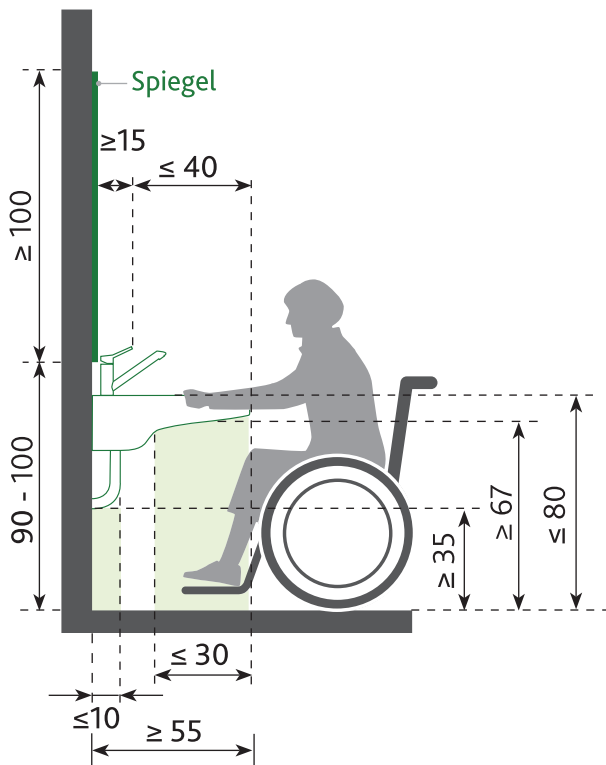
69 Maße für die Installation eines WC und Stützklappgriffen

So sollten in der Grundrisskonzeption die Voraussetzungen geschaffen werden, um eventuell später einen Duschsitz bzw. einen seitlichen Stützgriff neben dem WC an einer tragenden Wand nachzurüsten. Um ein Höchstmaß an Flexibilität zu sichern, sind bei Vorwandinstallationen und Trockenbauwänden großzügige anstelle von kleinteiligen Befestigungstraversen zu verwenden.

EMPFEHLUNG:

Großzügige Badlösungen bieten langfristig für alle Nutzer Komfort und größtmögliche Flexibilität. Dafür sind notwendig:

- Optimal 150 x 150 cm Bewegungsfläche (R-Standard), mind. 120 x 120 cm
- Bodengleiche Dusche und Badewanne
- Exakte Festlegung unflexibler Anschlüsse von Objekten
- Notwendige Abstände zwischen den Objekten
- Frühzeitige Planung von Anpassbarkeit



70 Unterfahrbarkeit des Waschtischs

Kontrastierende Gestaltung

Eine kontrastreiche Gestaltung ermöglicht sehbehinderten Menschen eine bessere Orientierung. Die Norm empfiehlt hierzu eine visuell kontrastierende Ausstattung. Damit ist beispielsweise der Hell-Dunkel-Kontrast zwischen Sanitärobjekt und Wand, Wandbereich oder Boden gemeint. Der Kontrast von Armaturen in der üblichen Ausführung in Metall (z. B. Edelstahl, Chrom) zur Sanitärkeramik ist ausreichend. Zusätzlich sollte auf eine helle, aber blendfreie Ausleuchtung des Raums geachtet werden.

Armaturen

Zur Erleichterung der Handhabung und zur gefahrlosen Nutzung empfiehlt die Norm Einhebel- oder berührungslos bedienbare Armaturen. Bei letzteren ist die Temperatur auf 45° C zu begrenzen, um vor Verbrühungen zu schützen. Dies ist auch für manuell bedienbare Armaturen zu empfehlen. Einhebelmodelle sind sowohl bei Beeinträchtigungen der Feinmotorik als auch für blinde Menschen leichter zu bedienen. Lange Bedienelemente sind für Personen mit wenig Kraft und Reichweite sehr geeignet. Armaturen mit integrierter Duschaubrause am Waschbecken erleichtern z. B. die Haarwäsche.

Belüftung

Ist die Lüftung des Sanitärraums ausschließlich über ein Fenster möglich, muss das Fenster barrierefrei bedienbar sein (s. DIN 18040-2, 5.3.2).

SANITÄROBJEKTE

Für öffentlich zugängliche Gebäude schreibt DIN 18040-1 genaue Maße für Sanitärobjekte und deren Einbauhöhen vor. Für den Bereich der Wohnungen wurde darauf zugunsten der individuellen Anpassbarkeit verzichtet.

WC

An die Wand montierte WCs mit Unterputz (UP)-Spülkästen sind leicht zu reinigen und bieten bei gegebener Unterfahrbarkeit mehr Bewegungsfläche für Hilfsmittel. Eine Mindesttiefe von 70 cm erleichtert das seitliche Umsetzen vom Rollstuhl.

Die Sitzhöhe des WCs beträgt normalerweise 42 cm, in rollstuhlgerechten Bädern ist eine Höhe von 46 bis 48 cm gefordert. Die durchschnittliche Rollstuhlhöhe sollte dafür ausschlaggebend sein. Auch ältere Menschen profitieren von höheren WCs, da diese das Aufstehen und Setzen erleichtern. Daher sollten bei Bauten für älteres Klientel WC-Becken grundsätzlich höher eingebaut oder verstellbare WCs verwendet werden.

Beidseitige Stützklappgriffe sind für öffentliche

Gebäude vorgeschrieben, im Wohnungsbau bieten Montageadapter eine einfache Anpassungsmöglichkeit.

Waschtische

Barrierefreie Waschtische können sowohl im Stehen als auch im Sitzen genutzt werden. Dabei ist auf eine ausreichende Beinfreiheit von 65 bis 70 cm Höhe zu achten, sodass daraus eine Oberkantenhöhe von 80 bis 85 cm (in öffentlichen Gebäuden eine Maximalhöhe von 80 cm OK bei gestaffelten Tiefen vorgeschrieben) resultiert. Unterputz- oder Flachaufputzsiphons verhindern zusätzlich Verletzungen im Beinbereich. Abgerundete Modelle können einfacher umgriffen werden. Die Verwendung von Waschtischen mit einer Innenrundung an der Vorderkante ist für barrierefreie Wohnungen, Hotelzimmer oder Pflegeeinrichtungen empfehlenswert, da durch sie im Sitzen ein dichter Kontakt mit dem Oberkörper möglich ist.

Als Armaturen sind Einhebelmischbatterien vorzugsweise mit frei wählbarer Temperatureinstellung zu verwenden, um Verbrühungen vorzubeugen. Für Personen mit wenig Kraft und Reichweite sind lange Bedienelemente



71 Armatur mit integrierter Schlauchbrause



72 Duschkopf mit ergonomisch geformtem Griff

sehr geeignet. Ausziehbare Schlauchbrausen bieten zusätzlichen Komfort. Druckarmaturen mit Schnellstoppventilen (Laufzeit mind. 20 Sekunden) haben sich für öffentliche Gebäude bewährt.

Spiegel

Ein Spiegel unmittelbar über dem Waschtisch montiert, gewährt stehenden wie sitzenden Nutzerinnen und Nutzern Einblick (Höhe Unterkante 90 bis 100 cm).

Dusche

Bei frühzeitiger Planung verursachen bodengleiche Duschen nur geringfügige Mehrkosten. Zu berücksichtigen ist dafür eine ausreichende Höhe des Fußbodenaufbaus, die Lage der Entwässerungsleitung, die Art der Abdichtung und die Stärke der Geschossdecke.

Der Zugang zur Dusche sollte schwellenlos begehb- bzw. befahrbar sein. Die Bewegungsflächen des Duschbereichs müssen mindestens 120 x 120 cm, für die rollstuhlgerechte Ausführung 150 x 150 cm betragen.

In engen Räumen schränken fest stehende Duschattrennungen den Bewegungsraum

unnötig ein, deshalb sollten sie einfach zu demontieren sein. Für Duschnischen sind mehrteilige Abtrennungen zu empfehlen, da die ganze Breite geöffnet werden kann und sie weniger Fläche beim Öffnen und Schließen benötigen. Duschvorhänge sind am flexibelsten.

Sitze (Duschhocker, Einhänge- oder Klappsitze) erleichtern Menschen mit Bewegungseinschränkungen oder geringer Kondition das selbstständige Duschen. Fest installierte Sitze erhöhen das Sicherheitsgefühl und lassen sich individuell einstellen, auch auf links- oder rechtshändige Nutzung. Stangen für den Duschkopf können gleichzeitig als Haltestangen ausgebildet werden.

Für eine leichte Nachrüstbarkeit, ist die Lage der Traversen auf die Größe gängiger Haltesysteme anzupassen.

In der Dusche muss die Armatur bei R-Wohnungen auf 85 cm Höhe montiert werden. Zudem sollte jede Armatur 60 bis 80 cm außerhalb der Ecke geplant werden. Es ist wichtig, dass der Wandduschsitz bei der Übereckanordnung in einer Sitzhöhe von 46 bis 48 cm, aber nicht auf derselben Seite der



73 Höhenverstellbarer Stützklappgriff



74 Handtuchheizung mit höher montiertem Ventil



75 Auch kleine Bäder brauchen einen Platz für die Waschmaschine.

Armatur, montiert wird. In sitzender Position ermöglicht die genau geplante Anordnung von Armatur und Wandsitz eine gute Bedienbarkeit (s. Abb.66). Der Hebel der Armatur sollte nach unten weisen, um die Verletzungsgefahr insbesondere für blinde oder sehbehinderte Personen zu reduzieren.

Badewanne

Herkömmliche Badewannen sind für Menschen mit Bewegungseinschränkungen meist nicht nutzbar. Vertikale Haltestangen und ein Untertritt erleichtern gehfähigen Personen den Einstieg in die Wanne. Weitere Haltegriffe an der Wand unterstützen das Setzen und Aufrichten.

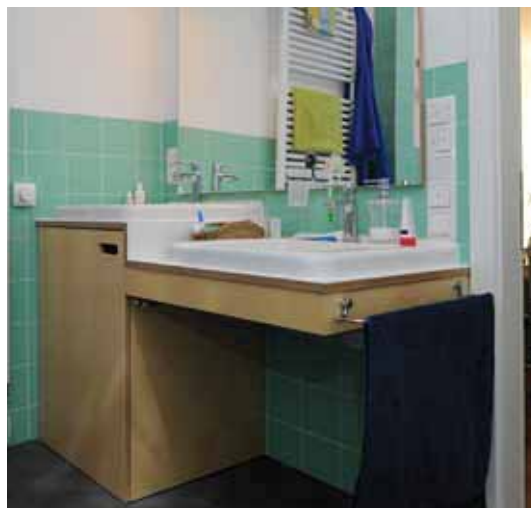
Badewannenverkürzer, die die Länge des Innenraums verringern, verhindern das Durchrutschen und Untertauchen im Wasser. Rollstuhlnutzerinnen und -nutzern erleichtern ein breiterer Badewannenrand oder Vormauerungen am Kopfende den Wechsel vom Rollstuhl in die Wanne, gestützt von Halte- und Zuggriffen. Bei erheblichen Funktionseinschränkungen der Extremitäten sind Badebretter, eingehängte Sitze oder Lifter für den Einstieg notwendig.

KÜCHEN

Eine gut geplante, am Bedarf der Bewohnerinnen und Bewohner ausgerichtete Küche trägt viel zum Erhalt einer selbstständigen Lebensführung bei. Sie ist der Ort der eigenen Versorgung, aber auch ein Ort, an dem Gäste bewirtet und somit soziale Kontakte gepflegt werden können. Auch Menschen mit Fähigkeitsbeeinträchtigungen können – bei optimierter Planung – viele Tätigkeiten in der Küche eigenständig und ohne fremde Hilfe ausführen.

Offene Küchen an zentraler Stelle der Wohnung und mit integriertem Essbereich entsprechen nicht nur einem inzwischen weit verbreiteten Trend, sie bieten auch in puncto Barrierefreiheit deutliche Vorteile. Es stehen mehr Arbeitsflächen zur Verfügung, da sitzende Tätigkeiten auch am Essplatz ausgeführt werden können; außerdem bietet die größere Fläche vielfältige Möglichkeiten beim Umbau zu einer rollstuhlgerechten Küche.

Die Lage der haustechnischen Ver- bzw. Entsorgung und die Brüstungshöhe des Fensters bilden den Ausgangspunkt für die Organisation von Arbeitsabläufen. Gerade für Menschen



76–78 Individuelle Einbauten für ein rollstuhlgerechtes Bad

mit Mobilitätsbeeinträchtigungen sind kurze Wege und die Vermeidung unnötiger körperlicher Anstrengungen wichtig. Personen mit starken Sehbeeinträchtigungen wird durch einfach zu bewältigende Arbeitsabläufe die Orientierung erleichtert. Gute Zugänglichkeit und ausreichende Bewegungsflächen ($\geq 120 \times 120 \text{ cm}$ / $\geq 150 \times 150 \text{ cm}$ bei rollstuhlgerechten Wohnungen) gelten selbstverständlich auch hier als Grundbedingungen.

Kurze Wege

Kühlschrank, Herd und Spüle als wichtigste Aktionsfelder in der Küche sollten möglichst einfach und auf kurzem Wege untereinander erreichbar sein. Ob eine Küche zweckmäßig eingerichtet ist, lässt sich durch das sogenannte Arbeitsdreieck (nicht bei einzeiligen Küchen) berechnen: Die Mittelpunkte zwischen Spülbecken, Herd und Kühlschrank werden mit geraden Linien zu einem Dreieck verbunden. Dabei sollte das Dreieck einen Gesamtumfang von 3,60 bis 6,60 m aufweisen.



79 Rollstuhlgerechte Einbaugeräte ermöglichen Selbstständigkeit.

Arbeitsfläche

In barrierefreien Wohnungen sollte zwischen Spülplatz und Kochstelle eine gut belichtete Arbeitsfläche (Breite 90 bis 120 cm) angeordnet werden, die die Möglichkeit bietet, Gegenstände vom Herd oder von der Spüle durchgängig zu ziehen oder zu schieben. Die einzelnen Arbeitsbereiche sind vorzugsweise in L- oder U-Form zusammenhängend aufzustellen. Die Übereck-Anordnung der zentralen Arbeitsfläche ist ergonomisch günstig, da zwei 45°-Drehungen ausreichen, um Herd und Spüle zu nutzen. Zudem wird für die Vierteldrehung meist nur eine Hand benötigt, sodass mit der anderen Hand Küchengegenstände bewegt werden können.

Getrennte Arbeitsflächen für Spüle und Herd sind unter dem Aspekt des Hebens, Tragens und Fortbewegens ungeeignet. Deshalb sollten die Arbeitsbereiche Kochen und Spülen bei zweizeiligen Küchen oder Kochinseln nicht gegenüberliegend positioniert werden.

Drehungen um 180° sind sowohl für Sehbehinderte als auch für Menschen mit motorischen Beeinträchtigungen nicht einfach auszuführen. Bei Sehbeeinträchtigungen können Orientierungsverluste auftreten, Gehbehinderte und Rollstuhlfahrerinnen und -fahrer müssen dafür aufwändig mit beiden Händen rangieren. Damit Küchen auch im Sitzen oder im Rollstuhl nutzbar sind, müssen die Hauptarbeitsflächen unterfahrbar sein und es dürfen an diesen Stellen keine Geschirrspüler oder Waschmaschinen platziert werden. Bei im Fensterbereich geplanten Arbeitsflächen sollten Elektroleitungen für die Nachrüstung eines motorischen Fensterantriebs vorgehalten werden.

Aufgrund der großen Abstände zwischen den Arbeitsbereichen sind einzeilige Küchen nur für sehr kleine Küchen geeignet oder aber, wenn die individuelle Nutzung der Küche keine hohe Priorität besitzt, weil z. B. das Essen geliefert wird.

Ausstattung – Arbeitshöhen

Um die Belastungen für den Rücken zu verringern, sind die Arbeitshöhen an die Körpergröße anzupassen. Bei leichteren Tätigkeiten ist ein Abstand von 10 bis 15 cm zwischen Ellenbogen und Arbeitsfläche anzusetzen. Daraus ergeben sich folgende Arbeitshöhen für Tätigkeiten im Stehen:

- 85 cm bei Körpergröße 155 cm
- 90 cm bei Körpergröße 160 – 165 cm
- 95 cm bei Körpergröße 170 – 175 cm
- 100 cm bei Körpergröße 180 – 185 cm
- 105 cm bei Körpergröße 190 – 200 cm

Für schwere Tätigkeiten (z. B. Teig kneten) ist ein größerer Abstand von 17,5 bis 25 cm optimal. Ist der Essplatz der Küche räumlich zugeordnet, kann der Tisch für diese Tätigkeiten sinnvoll genutzt werden.

Zielkonflikte

Für einen reibungslosen Arbeitsablauf könnten die Arbeitshöhen der Spül- und Koch-

bereiche um 10 cm erhöht bzw. abgesenkt werden. Dabei orientiert man sich am Boden der Spüle und beim Kochfeld an der Topfhöhe, was zu unterschiedlichen bzw. wechselnden Höhen führt. Da diese die Arbeitsflächen zusätzlich unterbrechen, ergibt sich schon für Personen ohne Beeinträchtigungen ein Zielkonflikt.

Ein weiterer entsteht für Rollstuhlfahrerinnen und -fahrer. Für sie wäre, bei einer Körpergröße von 175 cm und einer Höhe des Ellenbogens von ca. 75 cm, eine Arbeitsflächenhöhe von 65 cm geeignet, für die Unterfahrbarkeit sind jedoch mindestens 67 cm notwendig. Bei gleichzeitiger Unterfahrbarkeit liegen daher realistische Höhen im Spülbereich bei 81 bis 85 cm und im Kochbereich bei 71 bis 75 cm. In Mehrpersonenhaushalten mit einem oder mehreren Rollstuhlnutzerinnen und -nutzern sind ideale Arbeitshöhen für alle nicht umsetzbar. Vielmehr müssen hier Prioritäten gesetzt werden.

Spüle – Unterfahrbarkeit

Die notwendige Höhe für die Unterfahrbarkeit ergibt sich aus der Kniehöhe und ist abhängig von Körpergröße, Hilfsmittel und Sitzhöhe. Oberhalb der Kniehöhe müssen Abfluss, Becken und bei Bedarf eine Wärmeisolierung



80 Backofen mit versenkbarer Tür und Ablage



81 Die Ablage dient auch als Schutz vor Verbrennungen.



82 Unterfahrbare Spüle

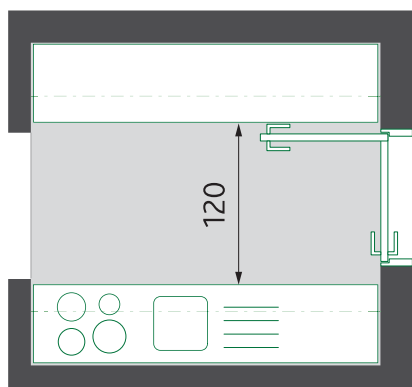
liegen. Um eine angenehme Arbeitshöhe einzurichten, ist ein flaches Becken hilfreich. Die Nutzung des Beckens wird komfortabler, je dichter die Spüle an der Vorderkante der Arbeitsfläche liegt. Unterputz- oder Flachaufputzlösungen verhindern Verletzungen durch den Siphon.

Als Armatur empfiehlt sich eine Mischbatterie im Greifbereich (40 bis 50 cm von der Vorderkante entfernt), die mit einem frei einstellbaren Verbrühschutz ausgestattet sein sollte. Dadurch können zum einen Verletzungen durch zu hohe Wassertemperaturen verhindert werden, zum anderen wird eine Wärmeisolierung auf der Unterseite der Spüle überflüssig.

Für Personen mit wenig Kraft und kurzer Reichweite sind lange Bedienelemente von Vorteil. Drehbare Armaturen oder ausziehbare Schlauchbrausen bieten eine größere Flexibilität in der Nutzung.

Schränke

Im Sinne des Universal Design sollten Unterschränke als Auszugssysteme (bei Rollstuhlfahrerinnen und -fahrern vorzugsweise als Vollauszug) konstruiert werden, da sie für alle Benutzergruppen einfacher zu bedienen sind als Schränke mit Böden und Türen.



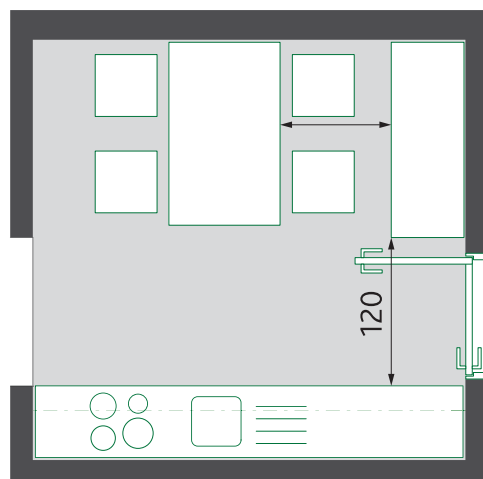
Für Eckschränke, aber auch für Ober- und Unterschränke bieten Karusselleinsätze Vorteile, denn sie nutzen den Raum optimal aus und erlauben einen bequemen Zugriff.

Apothekerschränke mit Frontauszug eignen sich gut als Vorratsschränke, da sie zu beiden Seiten offen sind und ihr Inhalt übersichtlich und leicht erreichbar ist.

Für rollstuhlgerechte Wohnungen sollten unterfahrbare Sockelzonen von 20 bis 30 cm Höhe und ca. 20 cm Tiefe eingerichtet werden, um die Bewegungsflächen beim Wenden zu vergrößern.

Oberschränke mit einer Tiefe von 35 bis 40 cm werden normalerweise 45 bis 50 cm über der Oberkante der Arbeitsplatte montiert, damit diese gut einsehbar bleibt. Aus sitzender Position sind Oberschränke gut nutzbar, wenn sie eine geringere Tiefe von 30 cm aufweisen und in geringerem Abstand zur Arbeitsfläche gehängt werden. So können der untere Bereich bedient und bei Verwendung von Glasböden die oberen Fächer zumindest eingesehen werden.

Für Menschen mit Sehbehinderungen sind frei in den Raum hineinragende Türen schlecht



83 – 84 Ein- und zweizeilige Küchen mit Abstandsflächen im barrierefreien Mindeststandard

erkennbar. Durch den Einsatz anderer Türsysteme, z. B. Schiebetüren, kleinteilige Falttüren oder Türen mit Weitwinkelscharnieren bis 170°, lassen sich solche Gefährdungen jedoch vermeiden.

Einbaugeräte

Einbaugeräte wie Kühlschrank, Backofen, Mikrowelle und Geschirrspüler sollten in einer Höhe von 40 bis 140 cm (je nach Gerätetyp und Art der Türöffnung) angebracht und in die Schranksysteme integriert werden. Geräte mit Drehknöpfen, einrastenden Schalterstellungen und erhabenen Markierungen erleichtern Blinden, aber auch Sehbehinderten und älteren Menschen die Bedienung.

Backofen

Eine Unterfahrbarkeit der Kochfelder nach DIN 18040-2 ist bei den handelsüblichen Kombinationen von Herd und Backofen nicht möglich. Ein Einbau auf Bedien- und Sichthöhe jedoch reduziert die Verbrennungsgefahr. Abhängig von der Art und dem Grad der jeweiligen Mobilitätsbeeinträchtigung kann die Einbauhöhe variieren. Vollauszüge (Teleskopauszüge) kombiniert mit seitlich und unterhalb des Ofens angeordneten Arbeitsflächen zum Abstellen von Kochutensilien sind zu empfehlen.

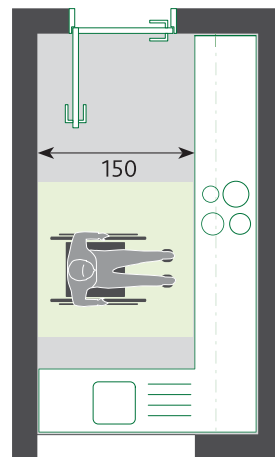
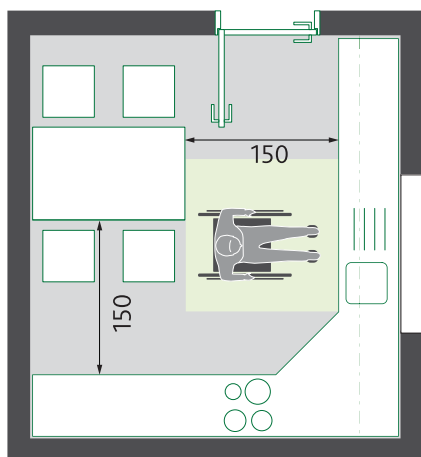
Kochfeld

Auf fugenlosen Glaskeramik-Kochfeldern lassen sich Töpfe leicht hin- und her bewegen. Sind die Ränder ebenfalls flach ausgebildet, lassen sich Kochtöpfe zudem auf seitliche, hitzebeständige Arbeitsplatten schieben.

Für Menschen mit hochgradigen Sehbehinderungen sollte der Einbau des Herds zur besseren Orientierung 1 bis 2 mm erhaben ausgeführt werden. Induktionskochfelder sind gut geeignet, da sie relativ kühl bleiben.

Bei größeren Küchen (z. B. in Wohngruppen), die von vielen Rollstuhlfahrerinnen und -fahrern genutzt werden, sollten die Herdplatten linear statt hintereinander angeordnet werden, um einen besseren Einblick zu ermöglichen. Mit der Wahl einer hellen Arbeitsfläche lässt sich ein hoher Leuchtdichtekontrast zu den dunklen Herdplatten schaffen.

Die Bedienelemente sollten seitlich am Herd angebracht werden. Einige Hersteller bieten Sicherheitsabschaltungen an, die das Kochfeld nach einer bestimmten Zeit automatisch abschalten. Die Unterseite des Kochfelds sollte wärmeisoliert ausgeführt werden, um vor Verbrennungen beim Unterfahren zu schützen.



85 – 86 L- oder U-förmige Küchen ermöglichen eine für Rollstuhlnutzerinnen und -nutzer günstige Übereck-Anordnung von Spüle, Arbeitsplatz und Herd.

Kühlschrank

Kleinere Kühlschränke oder solche mit Frontauszug sind für die Nutzung in sitzender Position auf einer Höhe von 40 bis 50 cm einzubauen.

Geschirrspüler

Die Spülmaschine sollte in der Nähe des Spülbeckens und nicht in den Hauptbewegungsflächen positioniert werden, damit die geöffnete Tür nicht umfahren werden muss. Eine Einbau-Unterkante von 40 bis 50 cm ist empfehlenswert. Möglich sind aber auch kleinere Geräte auf Arbeitshöhe.

Verstellbare Arbeitsbereiche, Geräte und Schränke

Wegen des hohen Kostenaufwands und aus Gründen der Zuverlässigkeit sind verstellbare Lösungen nur dann empfehlenswert, wenn es aus Platzgründen oder aufgrund sehr unterschiedlicher Bedürfnisse der Nutzerinnen und Nutzer keine andere Möglichkeit gibt. Eine Sicherheitsvorrichtung, die bei Widerstand automatisch stoppt, sollte auf jeden Fall eingebaut werden.

SCHLAFRÄUME

Einpersonenhaushalt

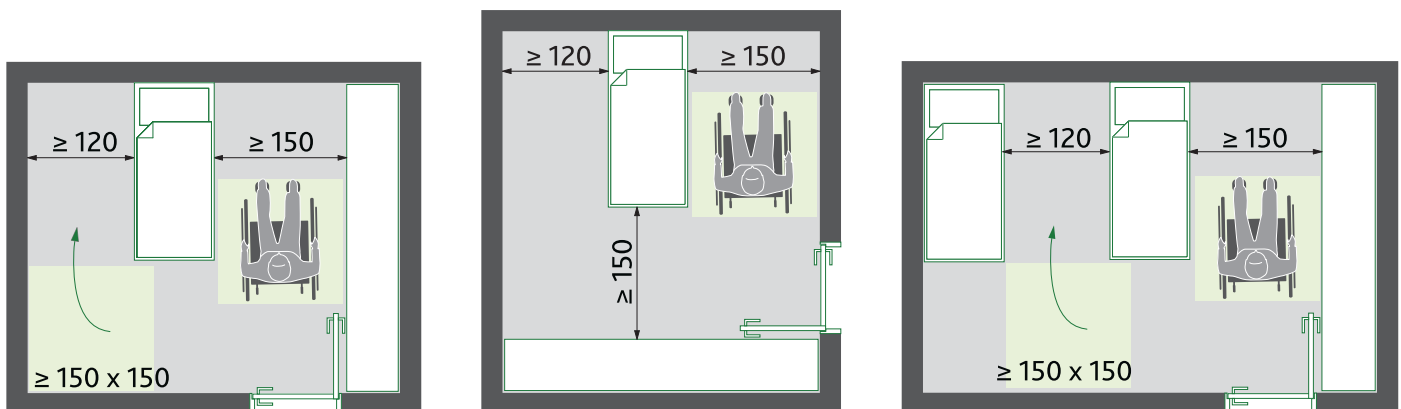
Das Schlafzimmer kann im Fall einer längeren

Erkrankung oder Pflegebedürftigkeit zu einem dauerhaften Aufenthaltsraum werden. Barrierefreie Schlafräume lassen sich in Einpersonenhaushalten zwar bereits ab 10 m² realisieren, um gute Aufenthalts- und Pflegebedingungen zu schaffen, sind aber mindestens 14 m² nötig. Bei kleinen Wohnungen kann eine Schlafnische, die beispielsweise durch ein Möbelstück vom Wohnbereich abgetrennt wird und ein eigenes Fenster besitzt, eine Alternative sein.

Bettstandorte parallel zum Fenster erlauben vom Bett aus auch Blickbeziehungen nach draußen. Günstige Raumzuschnitte ermöglichen unterschiedliche Positionierungen des Betts und die notwendigen Bewegungsflächen. Ist für die Betreuung eine Bettstellung mit der Stirnseite an der Wand notwendig, so benötigt diese, mit rollstuhlgerechten Bewegungsflächen an drei Seiten, einen Raum von ca. 15 m².

Zweipersonenhaushalt

Für Zweipersonenhaushalte sind Zimmergrößen von 16 bis 18 m² für die barrierefreie Nutzung erforderlich, für rollstuhlgerechte Lösungen ca. 18 bis 21 m². Eine dem Wohnraum zuschaltbare Lösung ist im Pflegefall besonders geeignet, da sie das Gefühl der Zugehörigkeit und Teilnahme am Familienleben vermittelt.



87 – 92 Flächenbedarf im Schlafzimmer für Ein- und Zweipersonenhaushalte

GARDEROBE / DIELE

Ein möglichst quadratischer Verteilerraum (Diele) ermöglicht eine individuelle Anpassbarkeit und bietet genügend Platz zum An- und Auskleiden. Bei ausreichender Bewegungs- und Stellfläche kann hier auch ein Wechselplatz für Rollstuhlfahrerinnen und -fahrer eingerichtet werden. Dieser muss gemäß DIN 18040-2 Maße von ≥ 150 cm Tiefe und 180 cm Breite haben.

Ein Türspion in der Wohnungseingangstür sollte für sitzende Personen auf einer Höhe von 120 bis 125 cm angebracht werden. Denkbar sind auch zwei Türspione in unterschiedlichen Höhen. Mehr Komfort bietet der Einbau eines digitalen oder elektronischen Türspions mit der Übertragung auf einen Monitor.

Stütz- und Haltegriffe im Eingangsbereich können an tragenden Wänden oder bei Einbau von Traversen einfach nachgerüstet werden. Die seitlichen Abstände zu Raumecken von ≥ 50 cm müssen auch bei Gegensprechanlagen berücksichtigt werden. Komfortabel sind Lösungen, bei denen die Türfreigabe per Telefon bedienbar ist.

Eine Videokamera erleichtert Hörgeschädigten den Kontakt zu Besuchern. Die Montage einer

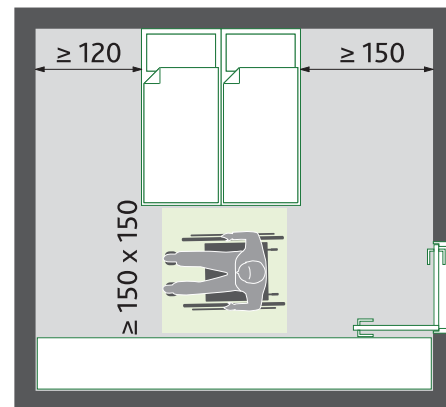
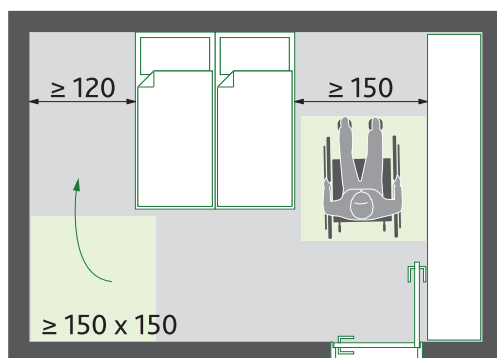
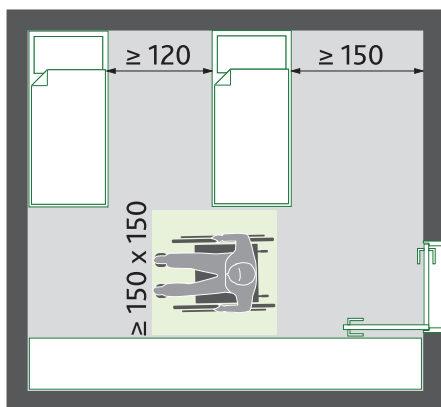
Lichtsignalanlage, die akustische Signale wie Telefon und Türklingel in optische umwandelt, ist für diese Nutzerinnen und Nutzer eine große Hilfe. Der Aufwand für die Installation ist aufgrund der drahtlosen Technik gering. Ein Zweitongong bzw. ein Klingelton aus mehreren Frequenzen erleichtert die Wahrnehmung der Türglocke.

Bedienelemente sind auf einer Höhe von 85 bis 105 cm anzubringen. Zur Möblierung siehe Kapitel Hotel (S. 123).

FREISITZ

Je nach Größe, Ausrichtung und Ausformung können Loggien, Balkone oder Terrassen die Teilhabe und den Kontakt mit der Nachbarschaft fördern oder einen ungestörten Aufenthalt im Freien ermöglichen. Somit haben Freisitze einen überaus hohen Stellenwert für die Lebensqualität der Bewohnerinnen und Bewohner und umso wichtiger sind barrierefreie, schwellenlose Ausführungen in diesem Bereich.

Freisitze sollten sich am städtebaulichen und nachbarschaftlichen Umfeld sowie an der Gesamtkonzeption des Hauses orientieren. Der Bau von Übereckbalkonen z. B. ermöglicht unterschiedliche Bezüge und Blickrichtungen.



Eine Kombination aus Loggia und Balkon bietet Vorteile in Bezug auf den Wetterschutz.

Größe

Große Freisitze steigern generell die Attraktivität und damit die Vermietbarkeit einer Wohnung. Für den barrierefreien Standard schreibt DIN 18040-2 als Größenanforderung nur die Mindestbewegungsflächen vor. Allerdings ist eine freie Wahl der Sitzposition erst ab Tiefen von 200 cm gegeben (bei einer exemplarischen Breite von 300 cm), bei R-Wohnungen erhöht sich der Platzbedarf entsprechend. Die Nutzungsqualität von barrierefreien Wohnungen erhöht sich allerdings schon ab einer Tiefe von 170 cm deutlich. Bei betreuten Wohneinrichtungen, die nicht über einen Zugang zum Garten verfügen, ermöglichen großzügige Loggien oder Terrassen einen alternativen Aufenthalt im Freien. Ein solcherart geschützter Bereich wirkt bei Menschen mit Demenz möglichen Weglauftendenzen entgegen.

Zugang

Ist einer Wohnung ein Freisitz zugeordnet, muss dieser gemäß DIN 18040-2 barrierefrei nutzbar und schwellenlos zugänglich sein. Mindestens 82 cm lichte Durchgangsbreite

der Türen sind daher vorzusehen; für rollstuhlgerechte Wohnungen sind Türbreiten von 90 cm vorgeschrieben. Die größere Türbreite bietet allgemein eine bessere Zugänglichkeit und sollte deshalb möglichst für alle Wohnungen umgesetzt werden. Bei zweiflügeligen Balkonzugängen ist die Berücksichtigung von 90 cm für den ersten Öffnungsflügel ebenfalls ein Zugewinn.

Schwellenlos gestaltete Balkon-, Loggia- und Terrassentüren bieten im Sinne des Universal Design für alle Bewohner einen zusätzlichen Komfort und dienen außerdem der Sturzprävention. Denn bei Nutzung von Rollatoren und für ältere Menschen kann eine Schwelle zum unüberwindbaren Hindernis bzw. zur Stolperstelle werden. Aus diesem Grund wird in DIN 18040-2 die schwellenlose Zugänglichkeit gefordert – ohne Ausnahmen. Dafür sollte bereits in der Entwurfsplanung die für den Freisitz zur Verfügung stehende Gesamtaufbauhöhe definiert werden. Für die Wärmedämmung notwendige Deckenversprünge können dadurch frühzeitig erkannt werden. Anzustreben sind ein Dachüberstand im Türbereich, ein Gefälle von $\geq 2\%$ nach außen und der Einbau von mindestens zwei Entwässerungsstellen (einer davon kann ein ausreichend großer Notüberlauf sein).



93 Schwellenloser Übergang vom Wohnraum zum Freisitz



94 Schwellenloser Übergang zum Freisitz von einem angebauten Aufzug

Boden

Die für Freisitze verwendeten Bodenbeläge müssen fest verlegt, eben, rutschfest und leicht befahrbar sein. Die Fugen sollten so schmal ausgebildet sein, dass die Nutzung von Gehstücken ohne Abkipppgefahr möglich ist. Bei der Wahl von Holzdielen kann ein quell- und schwindungsbedingtes Verziehen des Holzes durch die richtige Wahl der Querschnitte und durch eine angemessene Unterkonstruktion minimiert werden.

Brüstungen

Eine transparentes Balkongeländer bzw. eine transparente Brüstung ermöglichen den Ausblick auch aus einer sitzenden Position. Mit einer tiefer gesetzten Brüstung – Durchsicht ab 60 cm über OFF – kann ebenfalls ein Ausblick ermöglicht werden.

Abweichend von der Norm ist auch eine vertikale, durchsichtige Gestaltung denkbar, die den zusätzlichen Vorteil bietet, dass der Ausblick auch Kleinkindern oder Personen in liegender Position möglich ist. Es empfiehlt sich allerdings die Begrenzung auf eine Teilfläche, da die Brüstung auch als Sichtschutz dient.

Rückstaufreie Entwässerung

Entscheidend bei schwellenlosen Übergängen zu Balkonen und Terrassen ist das schnelle und ungehinderte Abfließen auch großer

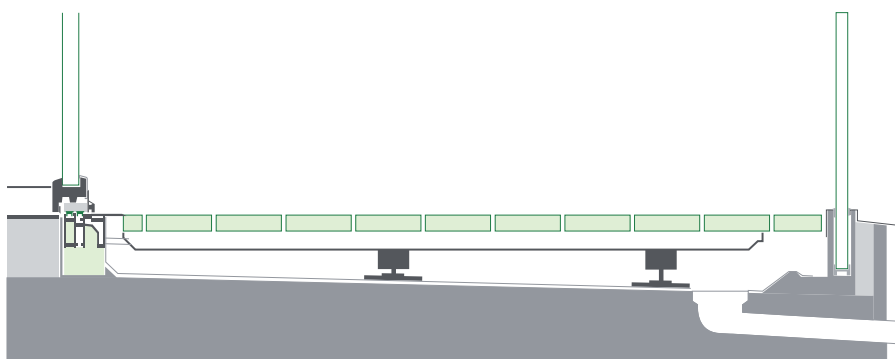
Wasser- und Regenmengen. Dafür müssen die Entwässerungsrinnen bzw. der Konstruktionsaufbau über eine hohe Drainageleistung verfügen und leicht von Verschmutzungen zu reinigen sein.

Wasserabführende Rinnen, die an eine Entwässerungsleitung angeschlossen sind, bieten den besten Schutz vor Rückstau. Bei Versickerungsrinnen wird das anfallende Wasser dagegen im Fassadenbereich gesammelt und über Schlitze an eine Drainschicht geleitet. Je nach Tragfähigkeit des Untergrunds können höhenverstellbare Gitterroste ohne Rinnenkörper eingesetzt werden. Mit stufenlosen Einstellmöglichkeiten lassen sich durch einen schrägen Einbau auch Niveauunterschiede zwischen Belag und Türschwelle ausgleichen.

Bodenbeläge

Aufgeständerte Bodenbeläge (z. B. Holzdielen) mit mindestens 3 cm Abstand zur Entwässerungsebene bieten die größte Sicherheit im Hinblick auf eine rückstaufreie Entwässerung.

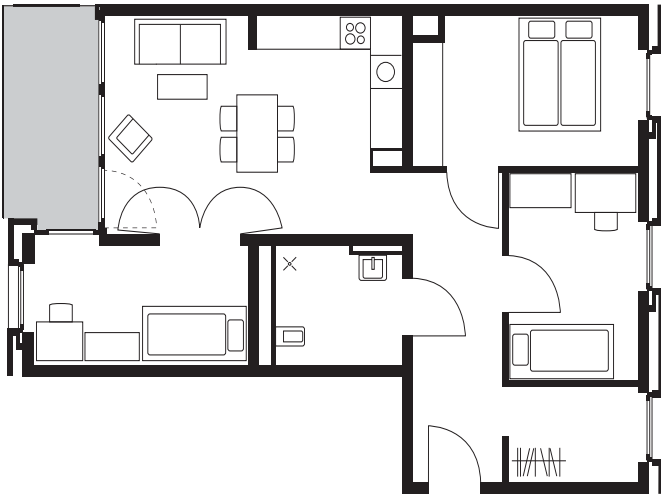
Bei Platten oder Fliesenbelägen, die auf einer Drainschicht aufliegen, gilt die OK des Belags als wasserführende Schicht. Bei Platten mit offenen Fugen wird meist Kies oder Splitt als Drainschicht eingesetzt. Zusätzlich ist aber noch eine Drainagematte erforderlich um größere Wassermengen rückstaufrei abzuführen.



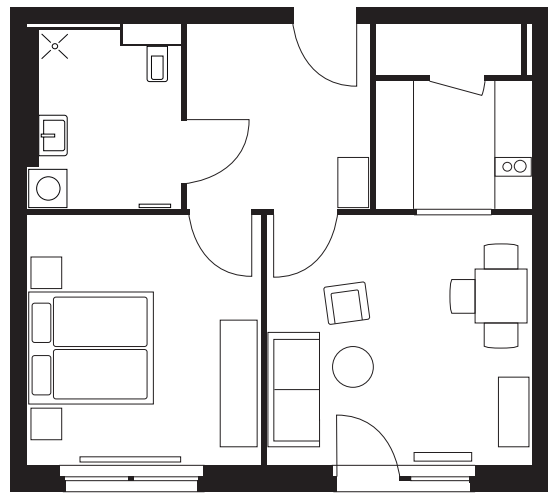
95 Detail schwellenloser Übergang zum Freisitz mit einem Bodenbelag aus Holzdielen; Anschluss Türelement mit Magnettürdichtung; Glasbrüstung

EXEMPLARISCHE GRUNDRISSSE

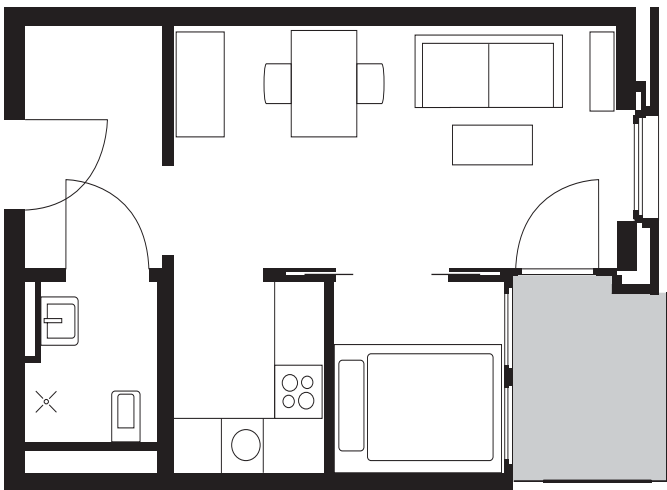
GESCHOSSWOHNUNGSBAU



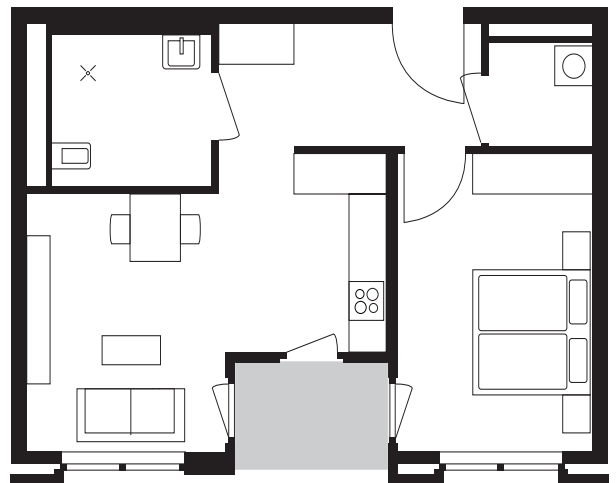
96 *Barrierefreie 2-Zimmer-Wohnung, ca. 77 m²
(nicht rollstuhlgerecht)*



97 *Rollstuhlgerechte 2-Zimmer-Wohnung,
ca. 55 m²*

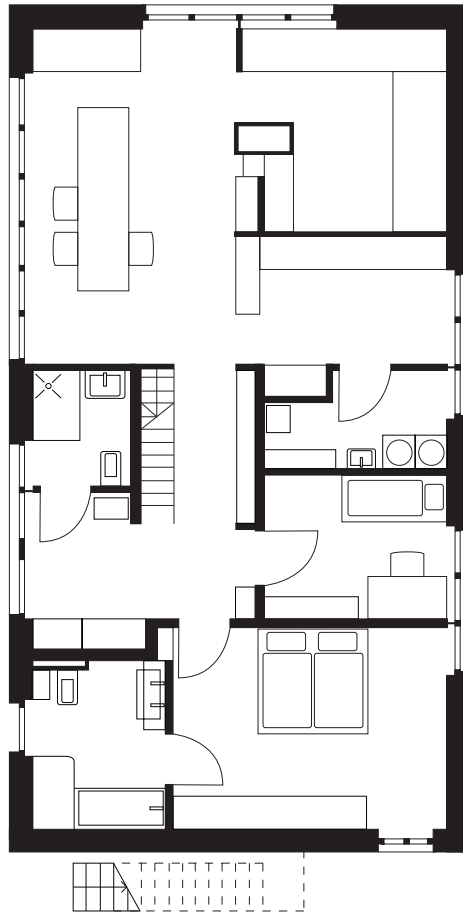
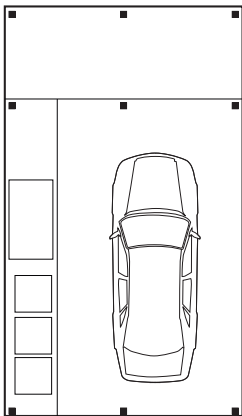
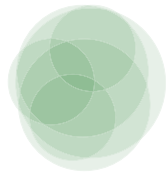


98 *Barrierefreie 1,5-Zimmer-Wohnung, ca. 33 m²
(nicht rollstuhlgerecht)*



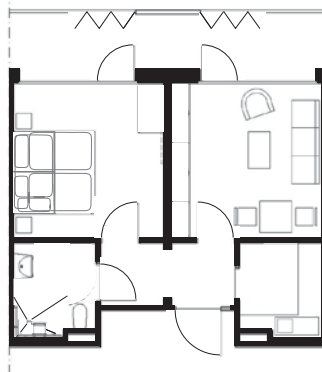
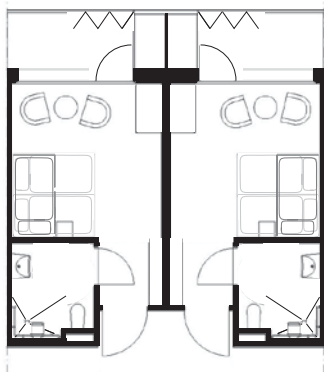
99 *Rollstuhlgerechte 2-Zimmer-Wohnung,
ca. 52 m²*

EINFAMILIENHAUS



100 Rollstuhlgerechtes Erdgeschoss eines Einfamilienhauses, ca. 120 m²

PFLEGE - WOHNEN



101 Flexibel veränderbarer Grundriss: Zwei Bewohnerzimmer eines Pflegeheims (jeweils ca. 23 m²) können bei vorausschauender Planung ohne statische Eingriffe in eine 2-Zimmer-Wohnung umgewandelt werden.

(alle Grundrisse ohne Maßstab)

DIN 18040-2

BARRIEREFREIES BAUEN – PLANUNGSGRUNDLAGEN – TEIL 2: WOHNUNGEN

Die Einführung bezieht sich auf Wohnungen nach § 51 Abs. 1 LBauO sowie auf wohnähnliche Nutzungen und Wohnungen im Sinne von § 51 Abs. 2 LBauO (Einrichtungen insbesondere nach dem Landesgesetz über Wohnformen und Teilhabe - LWTG); Gegenstand der Einführung ist auch die stufenlose Erreichbarkeit nach § 36 Abs. 4 LBauO.

Für barrierefreie Wohnungen und wohnähnliche Nutzungen im Sinne von § 51 Abs. 2 LBauO ist der ggf. erforderliche Bedarf an einer rollstuhlgerechten Ausführung (Kennzeichnung „R“) bezogen auf den jeweiligen Benutzerkreis in Abstimmung mit der Beratungs- und Prüfbehörde des Landesamtes für Soziales, Gesundheit und Versorgung (BP-LWTG) festzulegen.

Anwendungsbereich

Dieser Teil der Norm gilt für die barrierefreie Planung, Ausführung und Ausstattung von Wohnungen sowie Gebäuden mit Wohnungen und deren Außenanlagen, die der Erschließung und wohnbezogenen Nutzung dienen.

Die Anforderungen an die Infrastruktur der Gebäude mit Wohnungen berücksichtigen grundsätzlich auch die uneingeschränkte Nutzung mit dem Rollstuhl.

Innerhalb der Wohnungen wird unterschieden zwischen

- barrierefrei nutzbaren Wohnungen und
- barrierefrei und uneingeschränkt mit dem Rollstuhl nutzbaren Wohnungen R.

ANMERKUNG Uneingeschränkte Nutzbarkeit mit dem Rollstuhl bezieht sich auf die geometrischen Anforderungen, die sich aus den zugrunde gelegten Abmessungen von Standardrollstühlen (maximale Breite 70 cm und maximale Länge 120 cm) ergeben.

Die zusätzlichen oder weitergehenden Anforderungen an Wohnungen für eine barrierefreie und uneingeschränkte Rollstuhlnutzung sind mit einem R kenntlich gemacht.

Für Wohnanlagen für spezielle Nutzergruppen sowie Wohnungen für spezielle Nutzer können zusätzliche oder andere Anforderungen notwendig sein.

Schriftfarbe Grün: Auszug aus der Verwaltungsvorschrift zur Einführung technischer Baubestimmungen
Schriftfarbe Schwarz: Originaltext DIN 18040-2

Die Norm gilt für Neubauten. Sie kann sinn- gemäß für die Planung von Umbauten oder Modernisierungen angewendet werden.

Die mit den Anforderungen nach dieser Norm verfolgten Schutzziele können auch auf an- dere Weise als in der Norm festgelegt erfüllt werden.

ANMERKUNG In der Regel nennen die ein- zelnen Abschnitte zunächst jeweils zu errei- chende Schutzziele als Voraussetzung für die Barrierefreiheit. Danach wird aufgezeigt, wie das Schutzziel erreicht werden kann, ggf. dif- ferenziert nach den unterschiedlichen Bedürf- nissen verschiedener Personengruppen.

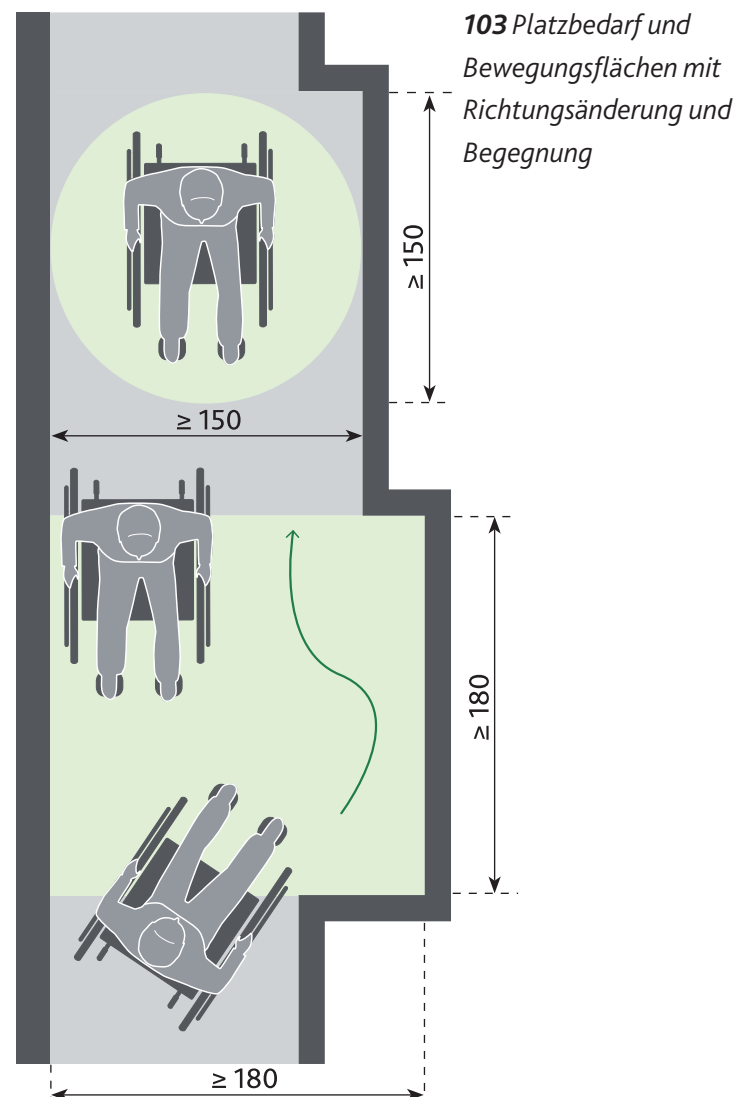
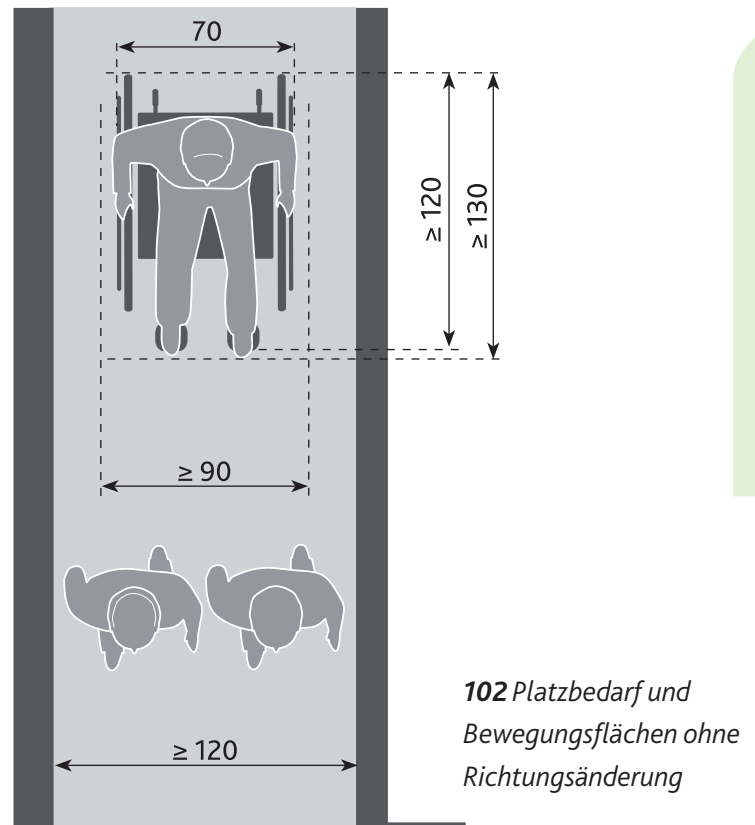
Alle Maße sind Fertigmaße. Abweichungen in der Ausführung können nur toleriert werden, soweit die in der Norm bezweckte Funktion erreicht wird.

Infrastruktur

4.1 Allgemeines

Unter Infrastruktur versteht die Norm die Bereiche eines Gebäudes mit barrierefreien Wohnungen, die – einschließlich ihrer Bau- teile und technischen Einrichtungen – seiner Erschließung von der öffentlichen Verkehrs- fläche aus bis zum Eingang der barrierefreien Wohnungen dienen (Zugangsbereich, Ein- gangsbereich, Aufzüge, Flure, Treppen usw.).

Wesentliche Elemente der Infrastruktur sind die Verkehrs- und Bewegungsflächen. Sie müssen für die Personen, die je nach Situation den größten Flächenbedarf haben, in der Regel Nutzer von Rollstühlen oder Gehhilfen, so be- messen sein, dass die Infrastruktur des Gebäu-



des barrierefrei erreichbar und nutzbar ist.

Die Bewegungsfläche muss ausreichend groß für die geradlinige Fortbewegung, den Begegnungsfall sowie für den Richtungswechsel sein.

Ausreichend groß ist eine Fläche von

- 180 cm Breite und 180 cm Länge für die Begegnung zweier Rollstuhlnutzer;
- 150 cm Breite und 150 cm Länge für die Begegnung eines Rollstuhlnutzers mit anderen Personen;
- 150 cm Breite und 150 cm Länge für Richtungswechsel und Rangiervorgänge;

Ausreichend groß ist eine Fläche von

- 120 cm Breite und geringer Länge, wenn eine Richtungsänderung und Begegnung mit anderen Personen nicht zu erwarten ist, z. B. für Flurabschnitte und Rampenabschnitte;
- 90 cm Breite und geringer Länge, z. B. für Türöffnungen (siehe Tabelle S. 87) und Durchgänge.

Die Bewegungsflächen werden beispielhaft in Abb. 100 und 101 dargestellt. Sie sind für die Bemessung von Verkehrsflächen zugrunde zu legen, soweit nicht in nachfolgenden Abschnitten andere Maße genannt werden oder nutzungsbedingt erforderlich sind.

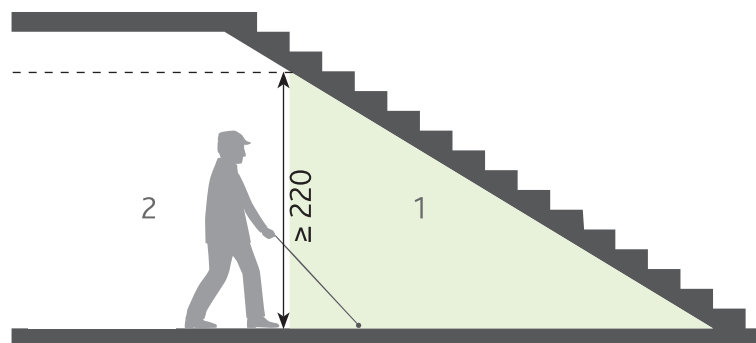
Die erforderlichen Bewegungsflächen dürfen in ihrer Funktion durch hineinragende Bauteile oder Ausstattungselemente, z. B. Briefkästen, nicht eingeschränkt werden.

Bauteile oder einzelne Ausstattungselemente, die in begehbare Flächen ragen, wie z. B. ein Treppenlauf in einer Eingangshalle, müssen

auch für blinde und sehbehinderte Menschen wahrnehmbar sein, siehe Abb. 104.

Zur Erkennbarkeit von einzelnen Ausstattungselementen siehe 4.5.4.

Zur Verkehrssicherheit, auch für großwüchsige Menschen, darf die nutzbare Höhe über Verkehrsflächen 220 cm nicht unterschreiten, ausgenommen sind Türen, Durchgänge und lichte Treppendurchgangshöhen.



104 Abzusichernder Bereich von Bauteilen am Beispiel Treppen; 1 abzusichernder Bereich; 2 Gehbereich

4.2 Äußere Erschließung auf dem Grundstück

4.2.1 Gehwege, Verkehrsflächen

Gehwege müssen ausreichend breit für die Nutzung mit dem Rollstuhl oder mit Gehhilfen, auch im Begegnungsfall, sein.

Für den Weg zum Haupteingang ist es ausreichend, wenn er eine Breite von mindestens 150 cm hat und nach höchstens 15 m Länge eine Fläche von mindestens 180 cm × 180 cm zur Begegnung von Personen mit Rollstühlen oder Gehhilfen aufweist, siehe Abb. 103. Für Gehwege zum Haupteingang mit bis zu 6 m Länge ohne Richtungsänderung ist auch die Wegbreite von mindestens 120 cm möglich,

soweit am Anfang und am Ende eine Wendemöglichkeit gegeben ist.

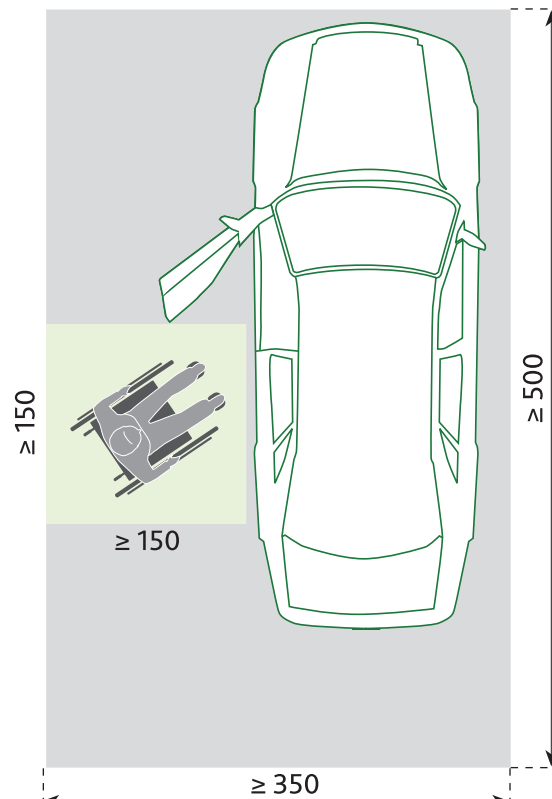
Andere Wege auf Grundstücken von Gebäuden mit Wohnungen sollten mindestens 120 cm breit sein und am Anfang und am Ende über eine Wendemöglichkeit verfügen. Zur gefahrlosen Nutzung müssen Gehwege und Verkehrsflächen eine feste und ebene Oberfläche aufweisen, die z. B. auch Rollstuhl- und Rollatornutzer leicht und erschütterungsarm befahren können. Ist aus topografischen Gründen oder zur Abführung von Oberflächenwasser ein Gefälle erforderlich, dürfen sie keine größere Querneigung als 2,5 % haben. Die Längsneigung darf grundsätzlich 3 % nicht überschreiten. Sie darf bis zu 6 % betragen, wenn in Abständen von höchstens 10 m Zwischenpodeste mit einem Längsgefälle von höchstens 3 % angeordnet werden.

4.2.2 PKW-Stellplätze

PKW-Stellplätze, die für Menschen mit Behinderungen ausgewiesen werden, sind entsprechend zu kennzeichnen und sollten in der Nähe der barrierefreien Zugänge angeordnet sein. Sie müssen mindestens 350 cm breit und mindestens 500 cm lang sein.

Sind sie in Garagen vorgesehen, müssen die Garagentore mit einem Antrieb zum automatischen Öffnen und Schließen ausgerüstet sein.

ANMERKUNG Es wird empfohlen, barrierefreien Wohnungen mit uneingeschränkter Rollstuhlnutzung einen barrierefreien PKW – Stellplatz zuzuordnen.



105 Maße eines barrierefreien Stellplatzes

4.2.3 Zugangs- und Eingangsbereiche

Laut Anlage 7.3/2 der LTB ist für die stufenlose Erreichbarkeit nach § 36 Abs. 4 LBauO ausreichend, wenn Eingänge Abschnitt 4.3.3.2 Tabelle 1 Zeile 1, Bewegungsflächen vor Türen Abschnitt 4.3.3.4 und Rampen Abschnitt 4.3.7 der DIN 18040-2 entsprechen.

Zugangs- und Eingangsbereiche müssen leicht auffindbar und barrierefrei erreichbar sein.

Die leichte Auffindbarkeit wird erreicht:

- für sehbehinderte Menschen z. B. durch eine visuell kontrastierende Gestaltung des Eingangsbereiches (z. B. helles Türelement/ dunkle Umgebungsfläche) und eine ausreichende Beleuchtung;
- für blinde Menschen mit Hilfe von taktil erfassbaren unterschiedlichen Bodenstruk-

turen oder baulichen Elementen wie z. B. Sockel und Absätze als Wegbegrenzungen usw. Die taktile Auffindbarkeit kann auch durch Bodenindikatoren erreicht werden.

ANMERKUNG Bodenindikatoren werden z. B. in DIN 32984 geregelt.

Die barrierefreie Erreichbarkeit ist gegeben, wenn

- alle Haupteingänge stufen- und schwellenlos erreichbar sind;
- Erschließungsflächen unmittelbar an den Eingängen nicht stärker als 3 % geneigt sind, andernfalls sind Rampen oder Aufzüge vorzusehen; bei einer Länge der Erschließungsfläche bis zu 10 m ist auch eine Längsneigung bis zu 4 % möglich;
- vor Gebäudeeingängen eine Bewegungsfläche je nach Art der Tür vorgesehen ist;
- die Bewegungsfläche vor Eingangstüren eben ist und höchstens die für die Entwässerung notwendige Neigung aufweist.

Zu Rampen siehe 4.3.7, zu Aufzügen siehe 4.3.5, zu Türen und Bewegungsflächen siehe 4.3.3.

4.3 Innere Erschließung des Gebäudes

4.3.1 Allgemeines

Ebenen des Gebäudes, die barrierefrei erreichbar sein sollen, müssen stufen- und schwellenlos zugänglich sein.

Treppen allein sind keine barrierefreien vertikalen Verbindungen. Mit den in dieser Norm genannten Eigenschaften für Treppen (siehe 4.3.6) sind sie jedoch für Menschen mit begrenzten motorischen Einschränkungen

sowie für blinde und sehbehinderte Menschen barrierefrei nutzbar.

Zu Anforderungen an die Erschließung innerhalb von Wohnungen siehe Abschnitt 5.

4.3.2 Flure und sonstige Verkehrsflächen

Flure und sonstige Verkehrsflächen müssen ausreichend breit für die Nutzung mit dem Rollstuhl oder mit Gehhilfen sein.

Ausreichend ist eine nutzbare Breite

- von mindestens 150 cm;
- in Durchgängen von mindestens 90 cm.
- Es genügt eine Flurbreite von mindestens 120 cm, wenn mindestens einmal eine Bewegungsfläche von mindestens 150 cm × 150 cm zum Wenden vorhanden ist; bei langen Fluren muss diese Bewegungsfläche mindestens alle 15 m angeordnet werden.

4.3.3 Türen

4.3.3.1 Allgemeines

Türen müssen deutlich wahrnehmbar, leicht zu öffnen und schließen und sicher zu passieren sein.

Untere Türanschläge und Schwellen sind nicht zulässig. Sind sie technisch unabdingbar, dürfen sie nicht höher als 2 cm sein.

ANMERKUNG Zu Wohnungseingangstüren und Wohnungstüren siehe 5.3.1.

4.3.3.2 Maßliche Anforderungen

Die geometrischen Anforderungen an Türen sind in der Tabelle auf S. 87 dargestellt.

DIN 18040-2 Geometrische Anforderungen an Türen (4.3.3)

Komponente	Geometrie	Maße in cm
------------	-----------	---------------

alle Türen

1	Durchgang	lichte Breite	≥ 90
2		lichte Höhe über OFF	≥ 205
3	Leibung	Tiefe	≤ 26 ^a
4	Drücker, Griff	Abstand zu Bauteilen, Ausrüstungs- und Ausstattungselementen	≥ 50
5	zugeordnete Beschilderung	Höhe über OFF	120 - 140

manuell bedienbare Türen

Das Achsmaß von Greifhöhen und Bedienhöhen beträgt grundsätzlich 85 cm über OFF. Im begründeten Einzelfall, z. B. wenn in dem Wohngebäude keine Wohnung für uneingeschränkte Rollstuhlnutzung vorhanden ist, sind andere Maße in einem Bereich von 85 cm bis 105 cm vertretbar.

6	Drücker	Höhe Drehachse über OFF (Mitte Drückernuss)	85 ¹
7	Griff waagrecht	Höhe Achse über OFF	(≤ 105)
8	Griff senkrecht	Greifhöhe über OFF	

automatische Türsysteme

9	Taster	Höhe (Tastermitte) über OFF	85
10	Taster Drehflügeltür / Schiebetür bei seitlicher Anfahrt	Abstand zu Hauptschließkanten ^b	≥ 50
11	Taster Drehflügeltür bei frontaler Anfahrt	Abstand Öffnungsrichtung	≥ 250
		Abstand Schließrichtung	≥ 150
12	Taster Schiebetür bei frontaler Anfahrt	Abstand beidseitig	≥ 150

OFF = Oberfläche Fertigfußboden

^aRollstuhlbenutzer können Türdrücker nur erreichen, wenn die Greiftiefe nicht zu groß ist. Das ist bei Leibungstiefen von max. 26 cm immer erreicht. Für größere Leibungen muss die Nutzbarkeit auf andere Weise sichergestellt werden.

^bDie Hauptschließkante ist bei Drehflügeltüren die senkrechte Türkante an der Schlossseite.

4.3.3.3 Anforderungen an Türkonstruktionen

Das Öffnen und Schließen von Türen muss auch mit geringem Kraftaufwand möglich sein.

Das wird erreicht mit Bedienkräften und -momenten der Klasse 3 nach DIN EN 12217:2004-05 (z. B. 25 N zum Öffnen des Türblatts bei Drehtüren und Schiebetüren). Andernfalls sind automatische Türsysteme erforderlich (siehe auch DIN 18650-1 und DIN 18650-2).

An Türen mit Türschließern wird das z. B. erreicht:

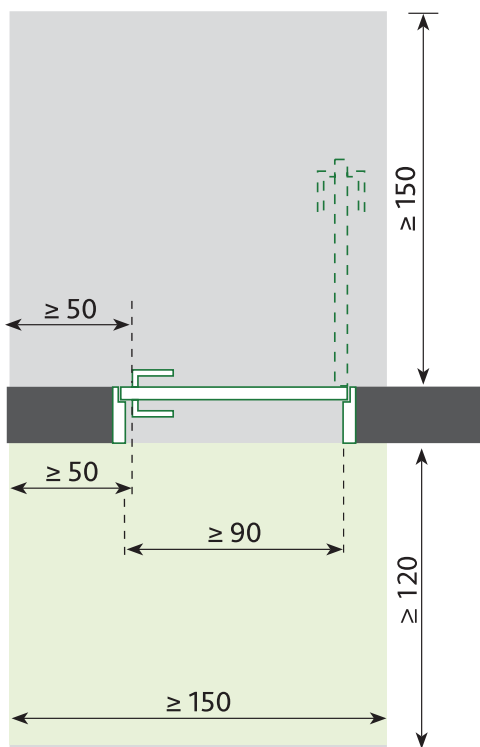
- an Hauseingangstüren mit Türschließern, die so eingestellt sind, dass das Öffnungsmoment der Größe 3 nach DIN EN 1154 nicht überschritten wird. Es wird empfohlen, Türschließer mit stufenlos einstellbarer Schließkraft zu verwenden. Damit z. B. Menschen mit motorischen Einschränkungen genug Zeit haben, um die Türen sicher zu passieren, können Schließverzögerungen

erforderlich sein;

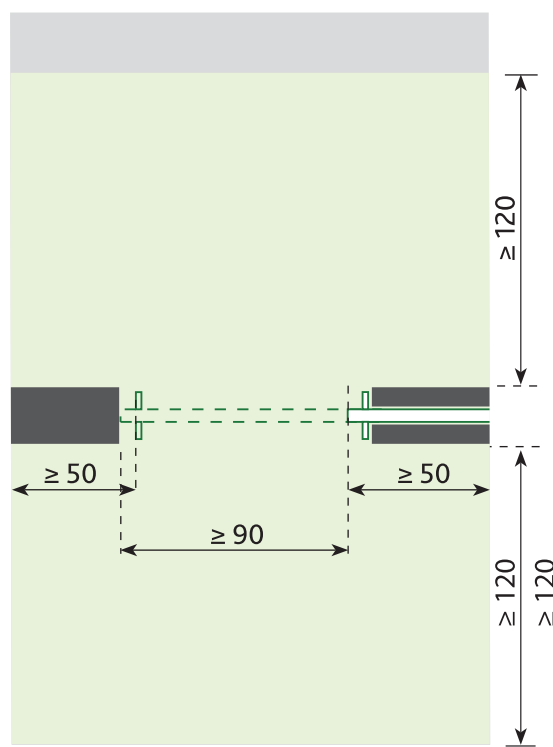
- an Türen, die aus Brandschutzgründen dicht- und selbstschließend sein müssen und bei denen höhere Öffnungsmomente als die der Größe 3 nach DIN EN 1154 auftreten, mit Freilauftürschließern; im Brandfall können höhere Bedienkräfte auftreten;
- bei Feuer- und Rauchschutztüren von Sicherheitsschleusen zu Garagen, die geschlossen gehalten werden müssen, wenn höhere Öffnungsmomente als die der Größe 3 nach DIN EN 1154 auftreten, mit automatischen Türen.

Drückergarnituren sind für motorisch eingeschränkte, blinde und sehbehinderte Menschen greifgünstig auszubilden. Dies wird z. B. erreicht durch:

- bogen- oder U-förmige Griffe;
- senkrechte Bügel bei manuell betätigten Schiebetüren.



106 Bewegungsflächen vor Drehtürgeländern



107 Bewegungsflächen vor Schiebetüren

Ungeeignet sind:

- Drehgriffe, wie z. B. Knäufe;
- eingelassene Griffe.

4.3.3.4 Bewegungsflächen vor Türen

Bewegungsflächen vor Türen sind nach Abb. 106 und Abb. 107 zu bemessen.

Abweichend davon gilt:

Wird die Bewegungsfläche, in die die Tür nicht schlägt (siehe Abb. 106 unterer Teil und Abb. 107), durch ein gegenüberliegendes Bauteil, z. B. eine Wand, begrenzt, muss der Abstand zwischen beiden Wänden mindestens 150 cm betragen, damit die mit der Durchfahrt verbundene Richtungsänderung möglich ist.

4.3.3.5 Orientierungshilfen an Türen

Auffindbarkeit und Erkennbarkeit von Türen und deren Funktion müssen auch für blinde und sehbehinderte Menschen möglich sein.

Dies wird z. B. erreicht durch

- taktil eindeutig erkennbare Türdrücker, Türblätter oder -zargen;
- visuell kontrastierende Gestaltung, z. B. helle Wand/dunkle Zarge, heller Flügel/dunkle Hauptschließkante und Beschlag;
- zum Bodenbelag visuell kontrastierende Ausführung von eventuell vorhandenen Schwellen.

Ganzglastüren und großflächig verglaste Türen müssen sicher erkennbar sein durch Sicherheitsmarkierungen, die

- über die gesamte Glasbreite reichen;
- visuell stark kontrastierend sind;
- jeweils helle und dunkle Anteile (Wechselkontrast) enthalten, um wechselnde

Lichtverhältnisse im Hintergrund zu berücksichtigen;

- in einer Höhe von 40 cm bis 70 cm und von 120 cm bis 160 cm über OFF angeordnet werden.

BEISPIEL Sicherheitsmarkierungen in Streifenform, mit einer durchschnittlichen Höhe von 8 cm und einzelnen Elementen mit einem Flächenanteil von mindestens 50 % des Streifens.

ANMERKUNG Zu visuellen Kontrasten siehe auch DIN 32975.

4.3.4 Bodenbeläge

Bodenbeläge in Eingangsbereichen müssen rutschhemmend (sinngemäß mindestens R 9 nach BGR 181) und fest verlegt sein und für die Benutzung z. B. durch Rollstühle, Rollatoren und andere Gehhilfen geeignet sein.

Bodenbeläge sollten sich zur Verbesserung der Orientierungsmöglichkeiten für sehbehinderte Menschen visuell kontrastierend von Bauteilen (z. B. Wänden, Türen, Stützen) abheben. Spiegelungen und Blendungen sind zu vermeiden.

4.3.5 Aufzugsanlagen

Gegenüber von Aufzugstüren dürfen keine abwärts führenden Treppen angeordnet werden. Sind sie dort unvermeidbar, muss ihr Abstand mindestens 300 cm betragen.

Vor den Aufzugstüren ist eine Bewegungs- und Wartefläche von mindestens 150 cm × 150 cm zu berücksichtigen.

Aufzüge müssen mindestens dem Typ 2 nach

DIN EN 81-70:2005-09, Tabelle 1, entsprechen. Die lichte Zugangsbreite muss mindestens 90 cm betragen.

Für die barrierefreie Nutzbarkeit der Befehlsgeber siehe DIN EN 81-70:2005-09, Anhang G.

ANMERKUNG Anhang E (informativ) von DIN EN 81-70:2005-09 enthält einen „Leitfaden für Maßnahmen für blinde und sehbehinderte Personen“.

4.3.6 Treppen

Abschnitt 4.3.6 gilt nur für notwendige Treppen im Sinne von § 33 Abs. 1 LBauO.

4.3.6.1 Allgemeines

Mit nachfolgenden Eigenschaften sind Treppen für Menschen mit begrenzten motorischen Einschränkungen sowie für blinde und sehbehinderte Menschen barrierefrei nutzbar. Das gilt für Gebäudetreppen und Treppen im Bereich der äußeren Erschließung auf dem Grundstück.

Für außen angeordnete Rettungstreppen sind Abweichungen (z. B. hinsichtlich der Setzstufen) möglich.

4.3.6.2 Laufgestaltung und Stufenausbildung

Treppen müssen gerade Läufe haben.

Treppen müssen Setzstufen haben. Trittstufen dürfen über die Setzstufen nicht vorkragen. Eine Unterschneidung bis 2 cm ist bei schrägen Setzstufen zulässig.

ANMERKUNG Zur Vermeidung des Abrutschens von Gehhilfen an freien seitlichen Stufenenden ist z. B. eine Aufkantung geeignet.

Setzstufen mit sich verringernder Höhe oder Trittstufen mit sich verjüngender Tiefe, z. B. aus topografischen oder gestalterischen Gründen im Außenbereich, sind nicht geeignet. Dies gilt auch für Einzelstufen.

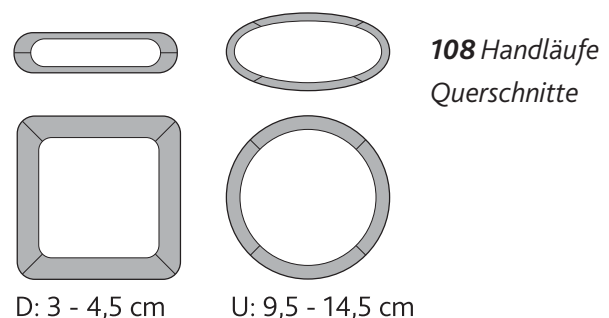
4.3.6.3 Handläufe

Beidseitig von Treppenläufen und Zwischenpodesten müssen Handläufe einen sicheren Halt bei der Benutzung der Treppe bieten.

Das wird erreicht, wenn

- sie in einer Höhe von 85 cm bis 90 cm angeordnet sind, gemessen lotrecht von Oberkante Handlauf zu Stufenvorderkante oder OFF Treppenpodest/Zwischenpodest;
- sie an Treppenaugen und Zwischenpodesten nicht unterbrochen werden;
- die Handlaufenden am Anfang und Ende der Treppenläufe (z. B. am Treppenpodest) noch mindestens 30 cm waagrecht weiter geführt werden.

Die Handläufe sind so zu gestalten, dass sie griffsicher und gut umgreifbar sind und keine Verletzungsgefahr besteht. Das wird erreicht mit



- z. B. rundem oder ovalem Querschnitt des Handlaufs und einem Durchmesser von 3 cm bis 4,5 cm;
- Halterungen, die an der Unterseite angeordnet sind;
- abgerundetem Abschluss von frei in den Raum ragenden Handlaufenden z. B. nach unten oder zu einer Wandseite.

4.3.6.4 Orientierungshilfen an Treppen und Einzelstufen

Für sehbehinderte Menschen müssen die Elemente der Treppe leicht erkennbar sein.

Das wird z. B. erreicht mit Stufenmarkierungen aus durchgehenden Streifen, die folgende Eigenschaften aufweisen

- auf Trittstufen beginnen sie an den Vorderkanten und sind 4 cm bis 5 cm breit;
- auf Setzstufen beginnen sie an der Oberkante und sind mindestens 1 cm, vorzugsweise 2 cm, breit;
- sie heben sich visuell kontrastierend sowohl gegenüber Tritt- und Setzstufe als auch gegenüber den jeweils unten anschließenden Podesten ab.

Bei bis zu drei Einzelstufen und Treppen, die frei im Raum beginnen oder enden, muss jede Stufe mit einer Markierung versehen werden. In Treppenhäusern müssen die erste und letzte Stufe – vorzugsweise alle Stufen – mit einer Markierung versehen werden.

Handläufe müssen sich visuell kontrastierend vom Hintergrund abheben.

ANMERKUNG In Gebäuden mit mehr als zwei Geschossen können Handläufe mit taktilen Informationen zur Orientierung, wie z. B. Stockwerksangaben, sinnvoll sein. Hinweise hierzu enthält die Broschüre des Deutschen Blinden- und Sehbehindertenverbandes: „Richtlinie für taktile Schriften“ (unter www.gfuv.de).

4.3.7 Rampen

4.3.7.1 Allgemeines

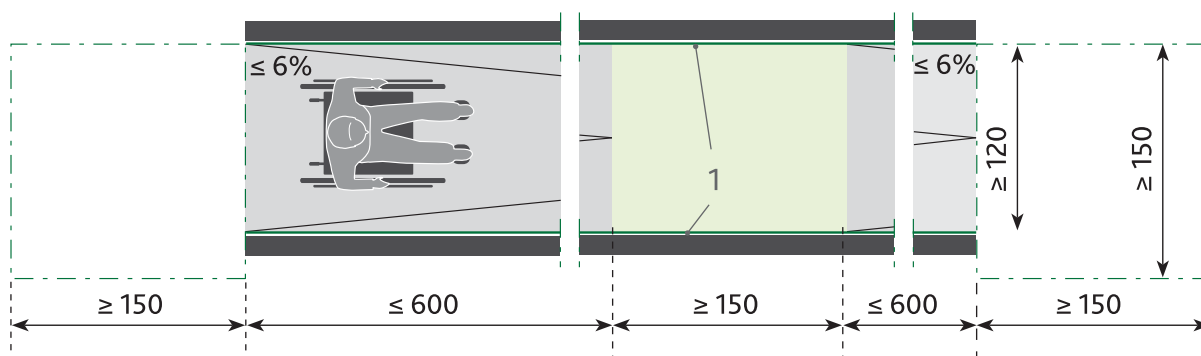
Rampen müssen leicht zu nutzen und verkehrssicher sein. Das gilt bei Einhaltung der nachfolgenden Anforderungen an Rampenläufe, Podeste, Radabweiser und Handläufe als erreicht.

Die maßlichen Anforderungen sind in den Abb. 109 bis 111 dargestellt.

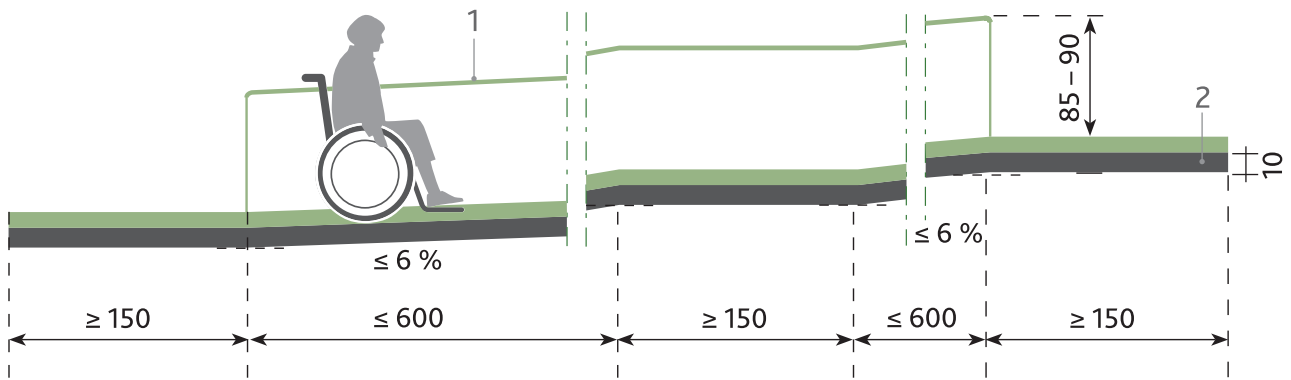
4.3.7.2 Rampenläufe und Podeste

Die Neigung von Rampenläufen darf höchstens 6 % betragen; eine Querneigung ist unzulässig. Die Entwässerung der Podeste von im Freien liegenden Rampen ist sicherzustellen.

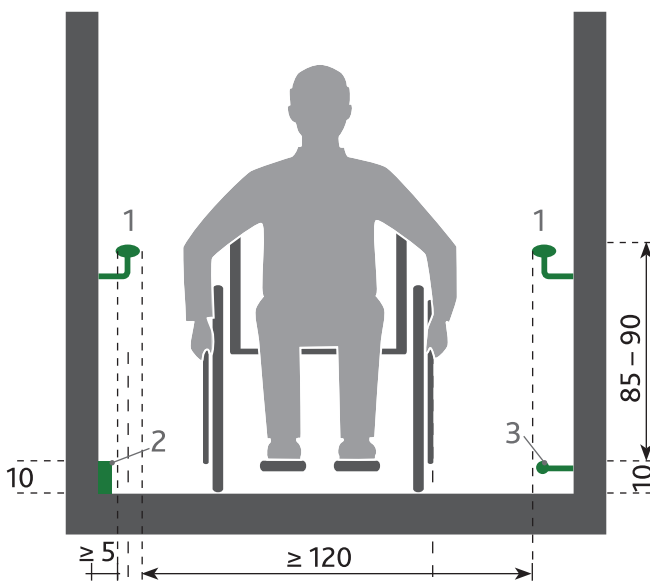
Am Anfang und am Ende der Rampe ist eine Bewegungsfläche von mindestens 150 cm × 150 cm anzuordnen.



109 Grundriss Rampe
1 Handlauf



110 Seitenansicht Rampe
1 Handlauf, 2 Radabweiser



111 Querschnitt Rampe
1 Handlauf
2 Aufkantung als Radabweiser
3 Holm als Radabweiser

Die nutzbare Laufbreite der Rampe muss mindestens 120 cm betragen.

Die Länge der einzelnen Rampenläufe darf höchstens 600 cm betragen. Bei längeren Rampen und bei Richtungsänderungen sind Zwischenpodeste mit einer nutzbaren Länge von mindestens 150 cm erforderlich.

In der Verlängerung einer Rampe darf keine abwärts führende Treppe angeordnet werden.

4.3.7.3 Radabweiser und Handläufe

An Rampenläufen und -podesten sind beidseitig in einer Höhe von 10 cm Radabweiser anzubringen. Radabweiser sind nicht erforderlich, wenn die Rampen seitlich durch eine Wand begrenzt werden.

Es sind beidseitig Handläufe vorzusehen. Die Oberkanten der Handläufe sind in einer Höhe von 85 cm bis 90 cm über OFF der Rampenläufe und -podeste anzubringen.

Die Handläufe sind so zu gestalten, dass sie griffsicher und gut umgreifbar sind und keine Verletzungsgefahr besteht. Das wird erreicht mit

- z. B. rundem oder ovalem Querschnitt des Handlaufs und einem Durchmesser von 3 cm bis 4,5 cm;
- einem lichten seitlichen Abstand von mindestens 5 cm zur Wand oder zu benachbarten Bauteilen;
- Halterungen, die an der Unterseite angeordnet sind;

- abgerundetem Abschluss von frei in den Raum ragenden Handlaufenden z. B. nach unten oder zu einer Wandseite.

4.3.8 Rollstuhlabbstellplätze

Für jede Wohnung mit uneingeschränkter Rollstuhlnutzung ist ein Rollstuhlabbstellplatz vor oder in der Wohnung (nicht in Schlafräumen) vorzusehen.

Ein elektrischer Anschluss zur Batterieaufladung muss vorhanden sein.

Rollstuhlabbstellplätze sind für den Wechsel des Rollstuhls ausreichend groß, wenn sie eine Bewegungsfläche von mindestens 180 cm × 150 cm haben. Vor den Rollstuhlabbstellplätzen ist eine weitere Bewegungsfläche von mindestens 180 cm × 150 cm zu berücksichtigen, siehe Abb. 112.

ANMERKUNG 1 Die Bewegungsfläche vor dem Rollstuhlabbstellplatz darf sich mit anderen Bewegungsflächen überlagern.

ANMERKUNG 2 Es wird empfohlen, bei barrierefreien Wohnungen Abstellplätze für Elektromobile im Gebäude vorzusehen. Diese können sich an den Anforderungen für Rollstuhlabbstellplätze orientieren.

4.4 Warnen/Orientieren/Informieren/Leiten

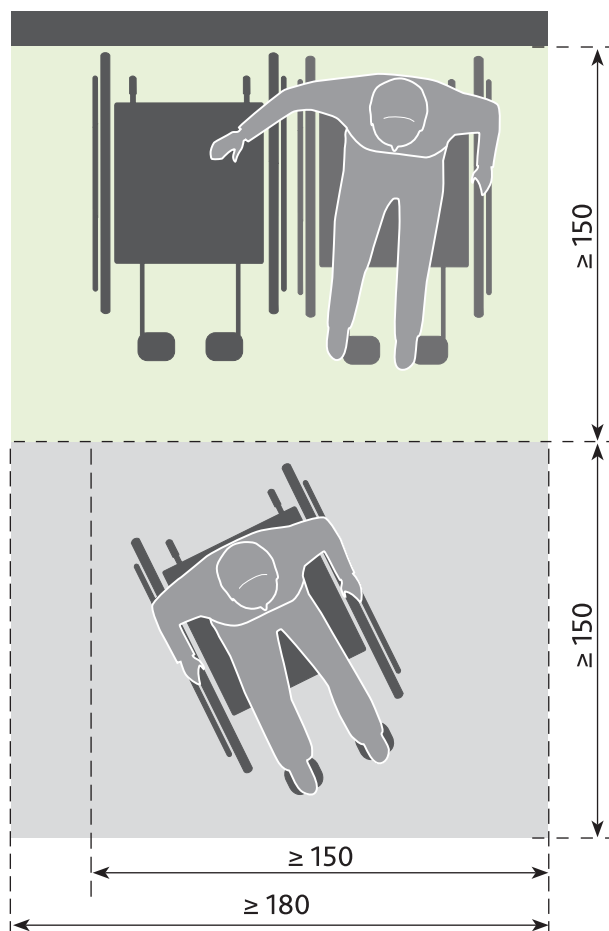
Die mit Abschnitt 4.4 verbundenen Ziele sind, soweit erforderlich, zu berücksichtigen; die genannten Hinweise, Beispiele und Empfehlungen können somit im Einzelfall Anwendung finden.

4.4.1 Allgemeines

Hinweise für die Gebäudenutzung können visuell (durch Sehen), auditiv (durch Hören) oder taktil (durch Fühlen, Tasten z. B. mit Händen, Füßen, Blindenlangstock) wahrnehmbar gestaltet werden.

Nachfolgend werden zu jeder Wahrnehmungsart Hinweise für eine geeignete Gestaltung der baulichen Voraussetzungen gegeben. Diese beziehen sich typischerweise auf Gebäude mit einfachen Strukturen (wie z. B. Einfamilienhäuser, Reihenhäuser, üblicher Geschosswohnungsbau).

Für komplexe Gebäudeanlagen, die zusätzliche Hilfen zur Orientierung und zum Auffinden der einzelnen Wohnungen erfordern (wie z. B. mehrere Gebäudeeingänge auf einem Grundstück, differenzierte Wege- und



112 Platzbedarf für den Rollstuhlabbstellplatz einer Person, Bewegungsfläche für Rangieren und Wechseln

Erschließungssysteme, unterschiedliche Eingangsvariationen, große horizontale Ausdehnung), sind weitere Hinweise in DIN 18040-1:2010-10, 4.4 enthalten.

4.4.2 Visuell

Visuelle Informationen müssen hinsichtlich der Leuchtdichte zu ihrem Umfeld einen visuellen Kontrast aufweisen. Je höher der Leuchtdichtekontrast desto besser ist die Erkennbarkeit. Hohe Kontrastwerte ergeben Schwarz/Weiß- bzw. Hell/Dunkel-Kombinationen. Die Kontrastwahrnehmung kann durch Farbgebung unterstützt werden. Ein Farbkontrast ersetzt nicht den Leuchtdichtekontrast.

ANMERKUNG 1 Kontrastwerte können gemessen und berechnet werden. Hinweise dazu enthält z. B. DIN 32975. Die bisherigen Erfahrungen zeigen, dass Leuchtdichtekontraste $K \geq 0,4$ zum Orientieren und Leiten und für Bodenmarkierungen sowie Leuchtdichtekontraste $K \geq 0,7$ für Warnungen und schriftliche Informationen geeignet sind.

Schriftliche Informationen (z. B. Klingelschilder, Hausnummern) müssen auch für sehbehinderte Menschen gut lesbar sein. Dies ist gegeben durch die Wahl geeigneter Schriftarten und -größen. Beeinträchtigungen durch Blendungen, Spiegelungen und Schattenbildungen sind so weit wie möglich zu vermeiden. Dies kann z. B. durch die Wahl geeigneter Materialeigenschaften und Oberflächenformen (z. B. entspiegeltes Glas, matte Oberflächen) erreicht werden.

ANMERKUNG 2 Hinweise zu geeigneten Schriftarten und Schriftgrößen enthält z. B. DIN 32975.

Sind schriftliche Informationen nur aus kurzer Lesedistanz wahrnehmbar (z. B. Klingel-/Namensschilder), müssen die jeweiligen Informationsträger für Menschen mit eingeschränktem Sehvermögen oder Rollstuhlnutzer frei zugänglich sein.

4.4.3 Auditiv

Akustische Informationen sollten auch für Menschen mit eingeschränktem Hörvermögen hörbar und verstehbar sein; die sprachliche Verständigung sollte möglich sein.

Beim Einbau entsprechender Vorrichtungen, z. B. Gegensprechanlagen, ist 4.5.3 zu beachten.

4.4.4 Taktil

Werden schriftliche Informationen taktil erfassbar angeboten, müssen sie sowohl durch erhabene lateinische Großbuchstaben und arabische Ziffern („Profilschrift“) als auch durch Braille'sche Blindenschrift (nach DIN 32976) vermittelt werden. Sie können durch ertastbare Piktogramme und Sonderzeichen ergänzt werden.

ANMERKUNG 1 Für die Gestaltung der erhabenen, ertastbaren Schrift, der Piktogramme, der Sonderzeichen und der Braille'schen Blindenschrift wird auf die Broschüre des Deutschen Blinden- und Sehbehindertenverbandes: „Richtlinie für taktile Schriften“ (unter www.gfuv.de) hingewiesen.

4.5 Bedienelemente, Kommunikationsanlagen sowie Ausstattungselemente

4.5.1 Allgemeines

Bedienelemente und Kommunikationsanlagen die zur zweckentsprechenden Nutzung des Gebäudes mit Wohnungen erforderlich sind, müssen barrierefrei erkennbar, erreichbar und nutzbar sein.

Bedien- und Ausstattungselemente und Bauteile müssen so gestaltet sein, dass scharfe Kanten vermieden werden, z. B. durch Abrundungen oder Kantenschutz.

4.5.2 Bedienelemente

Bedienelemente mit folgenden Eigenschaften sind barrierefrei erkennbar und nutzbar:

- sie sind nach dem Zwei-Sinne-Prinzip visuell kontrastierend gestaltet und taktil (z. B. durch deutliche Hervorhebung von der Umgebung) wahrnehmbar;
- ihre Funktion sollte erkennbar sein, z. B. durch Kennzeichnung und/oder Anordnung der Elemente an gleicher Stelle (Wiedererkennungseffekt);
- die Funktionsauslösung sollte eindeutig rückgemeldet werden, z. B. durch ein akustisches Bestätigungssignal, ein Lichtsignal oder die Schalterstellung;
- die maximal aufzuwendende Kraft bei Bedienvorgängen sollte für Schalter und Taster 2,5 N bis 5,0 N betragen.

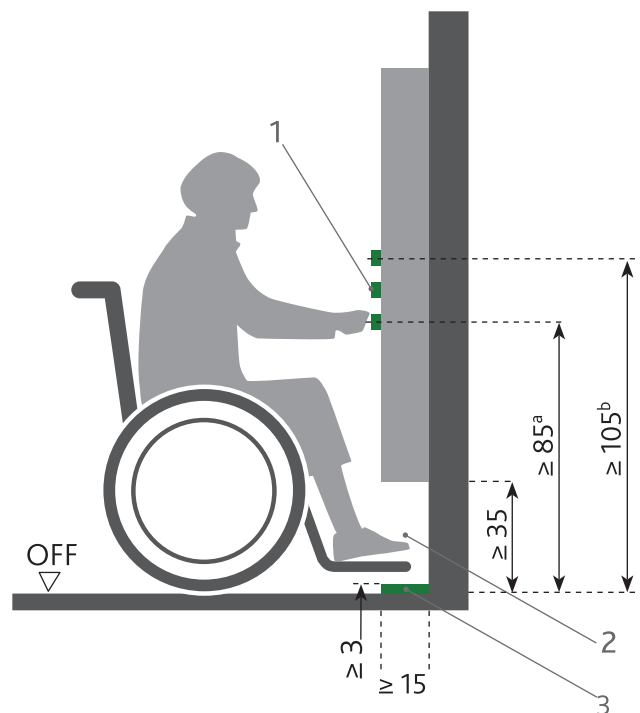
Bedienelemente mit folgenden Eigenschaften sind barrierefrei erreichbar:

- sie sind stufenlos zugänglich;
- vor den Bedienelementen ist für Rollstuhlnutzung eine Bewegungsfläche von mindestens 150 cm x 150 cm angeordnet;
- wenn keine Wendevorgänge notwendig sind, z. B. bei seitlicher Anfahrt der Bedienelemente durch den Rollstuhlnutzer, ist eine Bewegungsfläche von 120 cm Breite x

150 cm Länge (in Fahrtrichtung) ausreichend;

- sie müssen für die Rollstuhlnutzung einen seitlichen Abstand zu Wänden bzw. bauseitigen Einrichtungen von mindestens 50 cm aufweisen;
- Bedienelemente, die nur frontal anfahrbar und bedienbar sind, z. B. Hausbriefkasten/Gegensprechanlage in Ecklage, müssen in einer Tiefe von mindestens 15 cm unterfahrbar sein, analog Abb. 113;
- das Achsmaß von Greifhöhen und Bedienhöhen beträgt grundsätzlich 85 cm über OFF.

Werden mehrere Bedienelemente, z. B. mehrere Lichtschalter, übereinander angeordnet



113 Erreichbarkeit von Bedienelementen bei frontaler Anfahrt

1 Bedienelemente z. B. auf Bau- oder Ausstattungselement

2 Freiraum im Bereich der Füße

3 taktil erfassbarer Sockel (s. Abb. 114 d)

a grundsätzliche Greif-/Bedienhöhe

b Greif- und Bedienhöhe bei mehreren Bedienelementen übereinander bis max. 105 cm

und in begründeten Einzelfällen, z. B. wenn in dem Wohngebäude keine Wohnung für uneingeschränkte Rollstuhlnutzung vorhanden ist, sind andere Maße in einem Bereich von 85 cm bis 105 cm möglich.

4.5.3 Kommunikationsanlagen

Kommunikationsanlagen, z. B. Türöffner- und Klingelanlagen, Gegensprechanlagen, sind in die barrierefreie Gestaltung einzubeziehen.

Bei Gegensprechanlagen ist die Hörbereitschaft der Gegenseite optisch anzuzeigen.

Bei manuell betätigten Türen mit elektrischer Türfallenfreigabe (umgangssprachlich Türsummer) ist die Freigabe optisch oder durch fühlbare Vibration zu signalisieren.

4.5.4 Ausstattungselemente

Ausstattungselemente, z. B. Briefkästen, Feuerlöscher, dürfen nicht so in Räume hineinragen, dass die nutzbaren Breiten und Höhen eingeschränkt werden. Ist ein Hineinragen nicht vermeidbar, müssen sie so ausgebildet werden, dass blinde und sehbehinderte Menschen sie rechtzeitig als Hindernis wahrnehmen können.

Ausstattungselemente müssen visuell kontrastierend gestaltet und für die Ertastung

mit dem Langstock durch blinde Menschen geeignet sein, z. B. indem sie

- bis auf den Boden herunterreichen oder
- max. 15 cm über dem Boden enden oder
- durch einen mindestens 3 cm hohen Sockel, entsprechend den Umrissen des Ausstattungselements, ergänzt werden oder
- mit einer Tastleiste, die max. 15 cm über dem Boden endet, versehen sind.

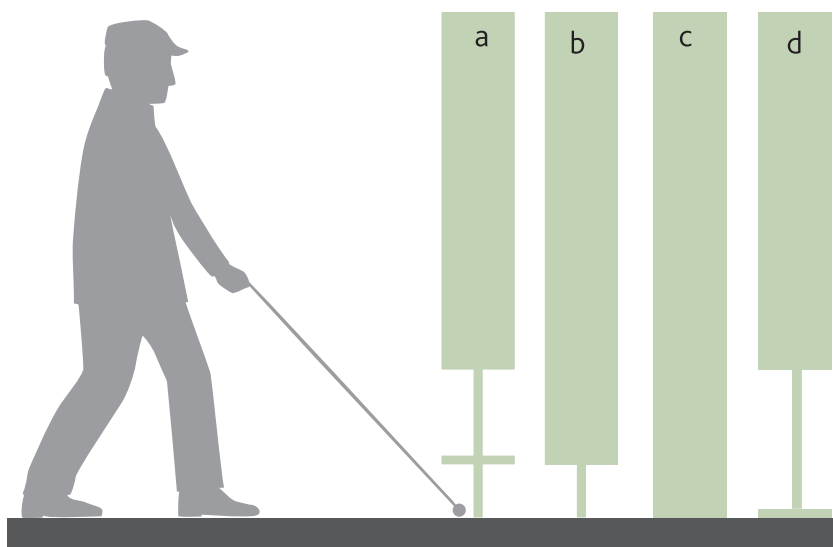
5 Räume in Wohnungen

5.1 Allgemeines

Die Räume innerhalb von Wohnungen sind barrierefrei nutzbar, wenn sie so dimensioniert und bauseits ausgestattet bzw. vorbereitet sind, dass Menschen mit Behinderungen sie ihren speziellen Bedürfnissen entsprechend leicht nutzen, einrichten und ausstatten können. Für Sanitärräume, deren Einrichtung häufig bauseits vorgenommen wird, sind in 5.5 nähere Angaben über die Anordnung von Ausstattungen und Einrichtungen zur barrierefreien Nutzbarkeit enthalten.

Die Anforderungen in Abschnitt 5 werden unterschieden nach

- barrierefrei nutzbaren und
- barrierefrei und uneingeschränkt mit dem Rollstuhl nutzbaren Wohnungen (Markierung **R**).



114 Beispiele für Wahrnehmbarkeit von Ausstattungselementen mit dem Langstock

a Tastleiste max. 15 cm über dem Boden

b unteres Ende max. 15 cm über dem Boden

c Herunterreichen bis zum Boden

d Sockel von mind. 3 cm Höhe

ANMERKUNG Besteht wegen der Art der Behinderung der Bedarf einer zusätzlichen Individualfläche, sollte diese mit mindestens 15 m² angesetzt werden.

R Bedienelemente innerhalb von Wohnungen müssen 4.5.2, Satz 2, entsprechen.

R Die maximal aufzuwendende Kraft bei Bedienvorgängen sollte für Schalter und Taster 2,5 N bis 5,0 N betragen.

5.2 Flure innerhalb von Wohnungen

Flure müssen ausreichend breit sein für die Nutzung mit Gehhilfen bzw. Rollstühlen.

Ausreichend ist eine nutzbare Breite von mindestens 120 cm.

R Mindestens einmal ist eine Bewegungsfläche von mindestens 150 cm × 150 cm vorzusehen.

R Bewegungsflächen vor Türen sind zu beachten, siehe 4.3.3.4.

Bewegungsflächen dürfen sich überlagern.

5.3 Türen, Fenster

5.3.1 Türen

5.3.1.1 Wohnungseingangstüren

Wohnungseingangstüren müssen 4.3.3 entsprechen, mit Ausnahme

- der Bedienhöhen für Drücker nach 4.3.3.2, Tabelle 1;
- der Bewegungsflächen wohnungsseitig (innerhalb der Wohnung) nach 4.3.3.4.

Wohnungseingangstüren müssen 4.3.3 entsprechen.

R

Ist in Wohnungseingangstüren ein Spion vorgesehen, muss dieser auch für sitzende Personen nutzbar sein, z. B. durch Anordnung in einer Höhe von 120 cm über OFF.

R

5.3.1.2 Wohnungstüren

Türen innerhalb der Wohnung müssen leicht zu bedienen, sicher zu passieren und ausreichend breit für die Nutzung mit Gehhilfen bzw. Rollstühlen sein.

Sie sind leicht zu bedienen und sicher zu passieren, wenn

- das Öffnen und Schließen mit geringem Kraftaufwand möglich ist;
- Drückergarnituren für motorisch eingeschränkte, blinde und sehbehinderte Menschen greifgünstig ausgebildet sind, z. B. durch bogen- oder U-förmige Griffe, senkrechte Bügel bei manuell betätigten Schiebetüren (ungeeignet sind Drehgriffe, wie z. B. Knäufe, und eingelassene Griffe);
- sie keine unteren Türanschläge oder Schwellen haben.

Wohnungstüren sind ausreichend bemessen, wenn sie

- eine lichte Durchgangsbreite von mindestens 80 cm;
- eine lichte Durchgangshöhe von mindestens 205 cm aufweisen;
- den Maßen der Tabelle 1 in 4.3.3.2 entsprechen.

Wohnungstüren müssen Bewegungsflächen nach 4.3.3.4 aufweisen.

R

5.3.2 Fenster

Für Wohnungen nach § 51 Abs. 1 LBauO sowie auf wohnähnliche Nutzungen und Wohnungen im Sinne von § 51 Abs. 2 LBauO (Einrichtungen insbesondere nach dem Landesgesetz über Wohnformen und Teilhabe - LWTG) genügt es, wenn ein Fenster je Aufenthaltsraum Abschnitt 5.3.2 Satz 2 entspricht.

Mindestens ein Fenster je Raum muss auch für Menschen mit motorischen Einschränkungen bzw. für Rollstuhlnutzer leicht zu öffnen und zu schließen sein. Auch in sitzender Position muss ein Teil der Fenster in Wohn- und Schlafräumen einen Durchblick in die Umgebung ermöglichen.

Leicht zu öffnen und zu schließen sind Fenster, wenn

- der manuelle Kraftaufwand (Bedienkraft) zum Öffnen und Schließen von Fenstern höchstens 30 N, das maximale Moment 5 Nm beträgt (Klasse 2 nach DIN EN 13115);
- der Fenstergriff in einer Greifhöhe von 85 cm bis 105 cm (über OFF) angebracht ist. Ist dies technisch nicht möglich, ist mindestens an einem Fenster je Raum ein automatisches Öffnungs- und Schließsystem vorzusehen.

Einen Durchblick in die Umgebung ermöglichen Fenster, deren Brüstungen ab 60 cm über OFF durchsichtig sind.

5.4 Wohn-, Schlafräume und Küchen

Wohn-, Schlafräume und Küchen sind für Menschen mit motorischen Einschränkungen bzw. für Rollstuhlnutzer barrierefrei nutzbar, wenn sie so dimensioniert sind, dass bei Nutzungstypischer Möblierung jeweils ausreichende Bewegungsflächen vorhanden sind.

Bewegungsflächen dürfen sich überlagern.

In jedem Raum muss zum Drehen und Wenden mit Gehhilfen bzw. Rollstühlen wenigstens eine Bewegungsfläche von mindestens

- 120 cm × 120 cm;
- 150 cm × 150 cm

zur Verfügung stehen.

Ausreichende Mindestdiefen von Bewegungsflächen entlang und vor Möbeln sind bei mindestens einem Bett:

- 120 cm entlang der einen und 90 cm entlang der anderen Längsseite;
- 150 cm entlang der einen und 120 cm entlang der anderen Längsseite;

vor sonstigen Möbeln:

- 90 cm;
- 150 cm;

vor Kucheneinrichtungen:

- 120 cm;
- 150 cm. Bei der Planung der haustechnischen Anschlüsse in einer Küche für Rollstuhlnutzer ist die Anordnung von Herd, Arbeitsplatte und Spüle überdeck zu empfehlen.

5.5 Sanitärräume

5.5.1 Allgemeines

In einer Wohnung mit mehreren Sanitärräumen muss mindestens einer der Sanitärräume barrierefrei nutzbar sein.

Mit den Anforderungen dieses Abschnitts der Norm sind Sanitärräume sowohl für Menschen mit motorischen Einschränkungen bzw. für Rollstuhlnutzer als auch für blinde und

R

R

R

R

R

sehbehinderte Menschen barrierefrei nutzbar.

Aus Sicherheitsgründen dürfen Drehflügeltüren nicht in Sanitärräume schlagen, um ein Blockieren der Tür zu vermeiden. Türen von Sanitärräumen müssen von außen entriegelt werden können.

Armaturen sollten als Einhebel- oder berührungslose Armatur ausgebildet sein. Berührungslose Armaturen dürfen nur in Verbindung mit Temperaturbegrenzung eingesetzt werden. Um ein Verbrühen zu vermeiden, ist die Wassertemperatur an der Auslaufarmatur auf 45° C zu begrenzen.

Die Ausstattungselemente sollten sich visuell kontrastierend von ihrer Umgebung abheben (z. B. heller Waschtisch/dunkler Hintergrund oder kontrastierende Umrahmungen).

Die Wände von Sanitärräumen sind bauseits so auszubilden, dass sie bei Bedarf nachgerüstet werden können mit senkrechten und waagerechten Stütz- und/oder Haltegriffen neben dem WC-Becken sowie im Bereich der Dusche und der Badewanne.

Ist ein Sanitärraum ausschließlich über ein Fenster zu lüften, ist zur Bedienbarkeit 5.3.2 zu beachten.

5.5.2 Bewegungsflächen

Jeweils vor den Sanitärobjekten wie WC-Becken, Waschtisch, Badewanne und im Dusch-

115 Beispiel für Bewegungsflächen vor und neben dem WC-Becken für Rollstuhlnutzer

1 Bewegungsfläche vor WC-Becken

2 Rückenstütze

3 Stützklappgriffe

4 WC-Becken

platz ist eine Bewegungsfläche anzuordnen. Ausreichend ist eine Mindestfläche von

- 120 cm × 120 cm;
- 150 cm × 150 cm, siehe Abb. 115

Bewegungsflächen dürfen sich überlagern, siehe Abb. 117 und 118.

R

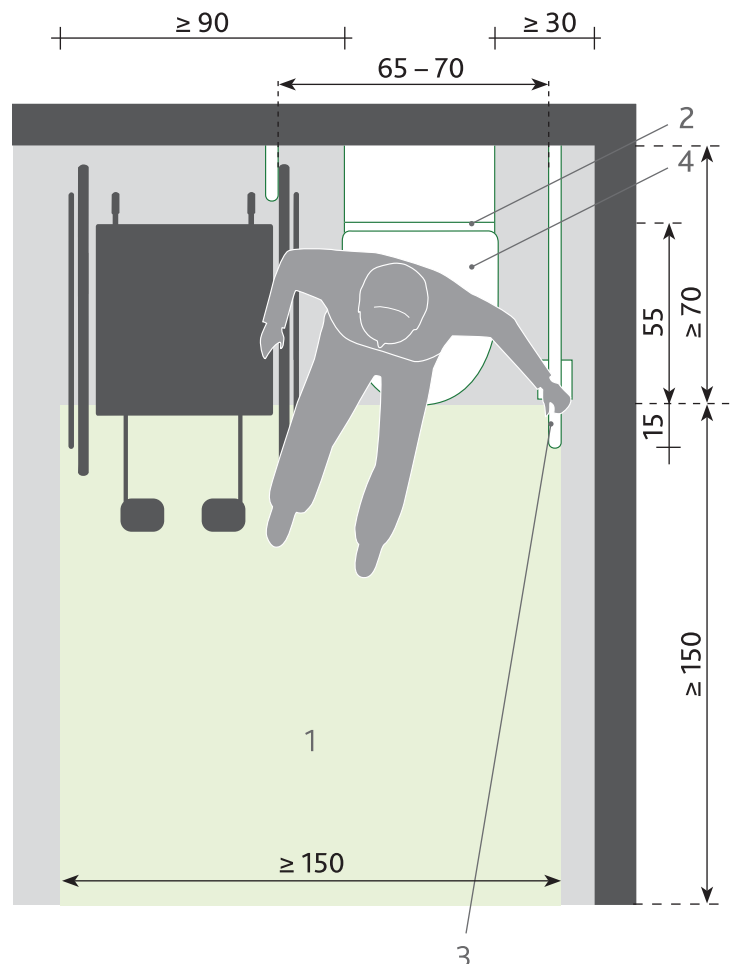
5.5.3 WC-Becken

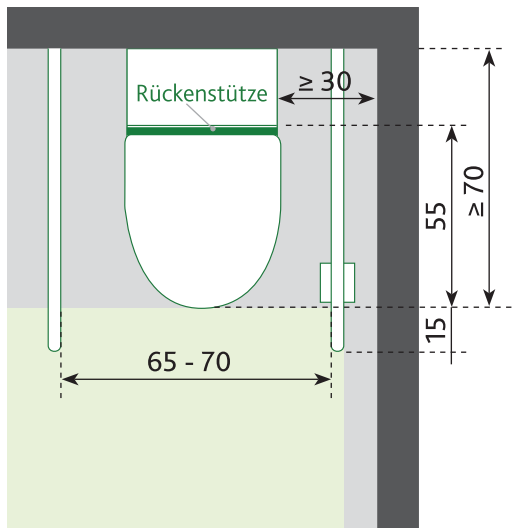
Zur leichteren Nutzbarkeit des WC-Beckens ist ein seitlicher Mindestabstand von 20 cm zur Wand oder zu anderen Sanitärobjekten einzuhalten.

Zweckentsprechend angeordnet sind WC-Becken mit

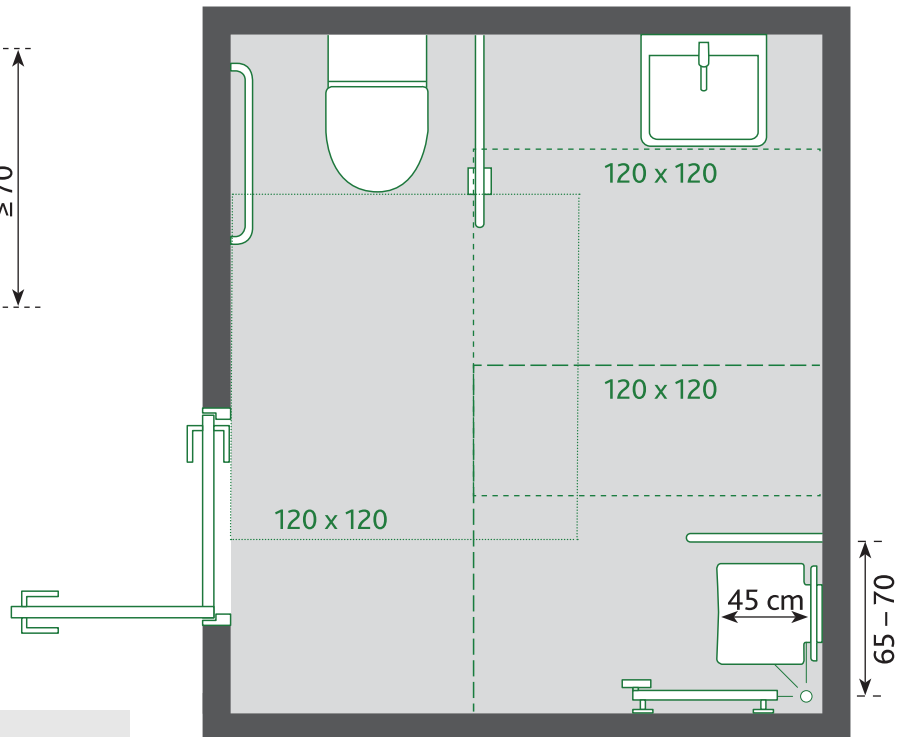
- einer Höhe des WC-Beckens einschließlich Sitz zwischen 46 cm und 48 cm über OFF.

R





116 Anordnung Stützklappgriffe und Rückenstützen



117 Beispiel der Überlagerung der Bewegungsflächen in Sanitärräumen

R

Ausreichende Bewegungsflächen neben WC-Becken sind

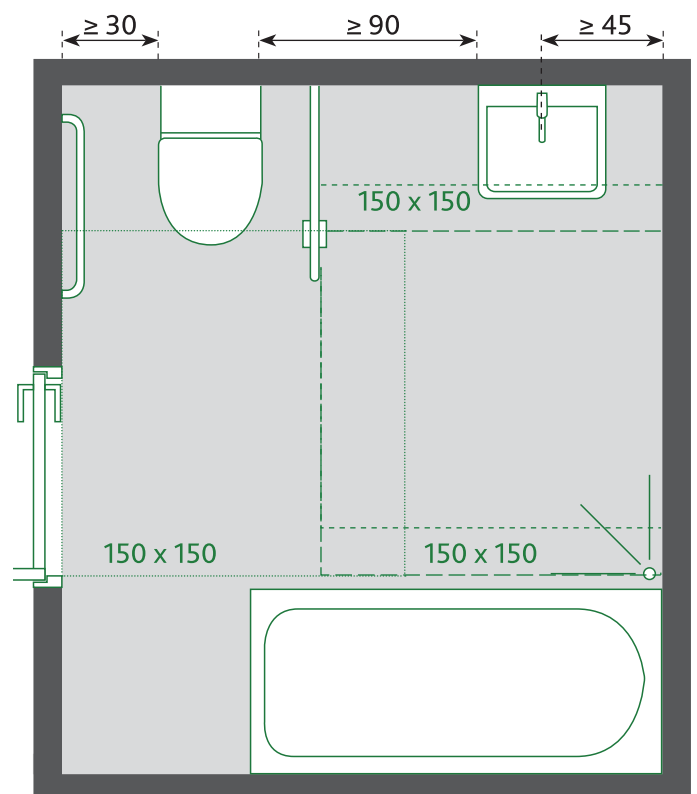
- mindestens 70 cm tief, von der Beckenvorderkante bis zur rückwärtigen Wand;
- mindestens 90 cm breit an der Zugangsseite und für Hilfspersonen mindestens 30 cm breit an der gegenüberliegenden Seite (siehe Bild 113).

In Gebäuden mit mehr als einer Wohneinheit für uneingeschränkte Rollstuhlnutzung sind die Zugangsseiten abwechselnd rechts oder links vorzusehen.

R

Folgende Bedienelemente und Stützen sind erforderlich:

- Rückenstütze, angeordnet 55 cm hinter der Vorderkante des WC-Beckens. Der WC-Deckel ist als alleinige Rückenstütze ungeeignet;
- Spülung, mit der Hand oder dem Arm bedienbar, im Greifbereich des Sitzenden, ohne dass der Benutzer die Sitzposition verändern muss. Wird eine berührungslose Spülung verwendet, muss ihr ungewolltes



118 Beispiel der Überlagerung der Bewegungsflächen in Sanitärräumen für Rollstuhlnutzer

DIN 18040-2 Anforderungen an Sanitärbereiche

	Ab-schnitt	Mindestanforderungen Barrierefreie Wohnungen	R - zusätzliche Anforderung Uneingeschränkte Rollstuhlnutzung
Waschplätze	5.5.4	<ul style="list-style-type: none"> ■ Nutzung im Sitzen muss möglich sein ■ Beinfreiraum vorsehen 	<ul style="list-style-type: none"> ■ Höhe Waschtisch: ≤ 80 cm über OFF ■ Unterfahrbarkeit: ≥ 55 cm Tiefe ≥ 90 cm Breite
Spiegel	5.5.4	<ul style="list-style-type: none"> ■ Bauseitige Möglichkeit über Waschtisch vorsehen ■ Höhe Spiegel ≥ 100 cm 	<ul style="list-style-type: none"> ■ Höhe ≥ 100 cm ■ direkt über Waschtisch anzuordnen
Duschplatz	5.5.5	<ul style="list-style-type: none"> ■ Niveaugleiche Gestaltung zum angrenzenden Boden; Absenkung max. 2 cm, vorzugsweise als geneigte Fläche ■ Rutschhemmender Bodenbelag 	<p>Nachrüstmöglichkeit für</p> <ul style="list-style-type: none"> ■ Dusch-Klappsitz, Sitzhöhe 46 – 48 cm ■ beidseitige Stützklappgriffe (Oberkante 28 cm über der Sitzhöhe) ■ Einhebel-Duscharmatur mit Handbrause muss aus der Sitzposition in 85 cm Höhe über OFF erreichbar sein.
Badewanne	5.5.6	Nachträgliches Aufstellen z. B. im Duschbereich sollte möglich sein	<ul style="list-style-type: none"> ■ Nachträgliches Aufstellen einer Badewanne z. B. im Bereich der Dusche muss möglich sein ■ Muss mit einem Lifter nutzbar sein
Armaturen	5.5.1	Einhebel- oder berührungslose Armatur (mit Temperaturbegrenzer 45° C)	<ul style="list-style-type: none"> ■ Einhebel- oder berührungslose Armatur (mit Temperaturbegrenzer 45° C) ■ Abstand Vorderkante Waschtisch: 40 cm
Lüftung	5.5.1	Bei ausschließlicher Lüftung über Fenster: Bedienbarkeit (5.3.2) beachten.	
Kontrast	5.5.1	Ausstattungs-elemente visuell kontrastierend von ihrer Umgebung ausbilden	

R

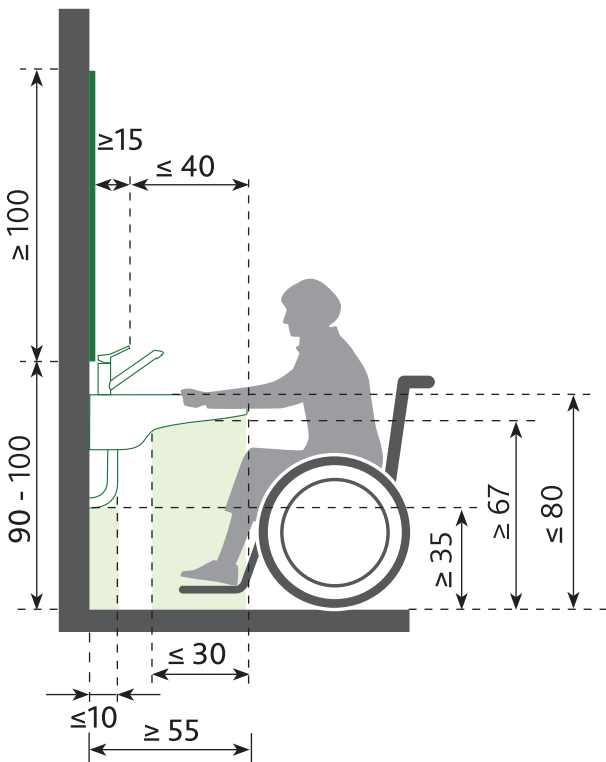
Auslösen ausgeschlossen sein;

- Toilettenpapierhalter, erreichbar ohne Veränderung der Sitzposition;
- Stützklappgriffe.

R

Stützklappgriffe müssen folgende Anforderungen erfüllen (siehe auch Abb. 116):

- auf jeder Seite des WC-Beckens montiert;
- hochklappbar;
- 15 cm über die Vorderkante des WC-Beckens hinausragend;
- bedienbar mit wenig Kraftaufwand in selbst gewählten Etappen;
- Abstand zwischen den Stützklappgriffen 65 cm bis 70 cm;
- Oberkante über der Sitzhöhe 28 cm;
- Befestigung, die einer Punktlast von mindestens 1 kN am Griffende standhält.



119 Bewegungsfreiräume, Beinfreiraum

1 Beinfreiraum im Bereich der Knie

2 Bau-, Ausrüstungs- oder Ausstattungselement

3 Beinfreiraum im Bereich der Füße

R

ANMERKUNG Es wird z. B. unterschieden zwischen Stützklappgriffen mit und ohne Feder. Die Klappgriffe mit Feder können mit geringerem Kraftaufwand beim Hochklappen bedient werden.

5.5.4 Waschplätze

Waschplätze müssen so gestaltet sein, dass eine Nutzung auch im Sitzen möglich ist. Dies wird mit folgenden Maßnahmen erreicht:

- bauseitige Möglichkeit, einen mindestens 100 cm hohen Spiegel bei Bedarf unmittelbar über dem Waschtisch anzuordnen;
- Beinfreiraum unter dem Waschtisch;

R

- Vorderkantenhöhe des Waschtisches von max. 80 cm über OFF;
- Unterfahrbarkeit von mindestens 55 cm Tiefe und Abstand der Armatur zum vorderen Rand des Waschtisches von höchstens 40 cm (siehe Abb. 119);
- Beinfreiraum unter dem Waschtisch mit einer Breite von mindestens 90 cm (axial gemessen); Angaben zu den erforderlichen gestaffelten Höhen und Tiefen (siehe Abb. 119);
- einem mindestens 100 cm hohen Spiegel, der unmittelbar über dem Waschtisch angeordnet ist.

5.5.5 Duschplätze

Duschplätze müssen so gestaltet sein, dass sie barrierefrei z. B. auch mit einem Rollator bzw. Rollstuhl nutzbar sind. Dies wird erreicht durch

- die niveaugleiche Gestaltung zum angrenzenden Bodenbereich des Sanitärtaumes und einer Absenkung von max. 2 cm; ggf.

auftretende Übergänge sollten vorzugsweise als geneigte Fläche ausgebildet werden;

- rutschhemmende Bodenbeläge im Duschbereich (sinngemäß nach GUV-I 8527 mindestens Bewertungsgruppe B);
- die Nachrüstmöglichkeit für einen Dusch-Klappsitz, in einer Sitzhöhe von 46 cm bis 48 cm;
- beidseitig des Dusch-Klappsitzes eine Nachrüstmöglichkeit für hochklappbare Stützgriffe, deren Oberkante 28 cm über der Sitzhöhe liegt.

Die Fläche des Duschplatzes kann in die Bewegungsflächen des Sanitärraumes einbezogen werden, wenn

- der Übergang zum Duschplatz bodengleich gestaltet ist;
- die zur Entwässerung erforderliche Neigung max. 2 % beträgt.

Eine Einhebel-Duscharmatur mit Handbrause muss aus der Sitzposition in 85 cm Höhe über OFF erreichbar sein.

Um Verletzungsgefahren insbesondere für blinde und sehbehinderte Menschen beim Vorbeugen zu vermeiden, sollte der Hebel von Einhebel-Dusch-Armaturen nach unten weisen.

5.5.6 Badewannen

Das nachträgliche Aufstellen einer Badewanne z. B. im Bereich der Dusche sollte möglich sein.

Das nachträgliche Aufstellen einer Badewanne z. B. im Bereich der Dusche muss möglich sein. Sie muss mit einem Lifter nutzbar sein.

5.5.7 Zusätzlicher Sanitärraum

In Wohnungen mit mehr als drei Wohn-/ Schlafräumen, ist ein Sanitärraum, der nicht barrierefrei sein muss, mit mindestens einem Waschtisch und einem WC-Becken zusätzlich zum barrierefreien Sanitärraum vorzusehen.

5.6 Freisitz

Wenn der Wohnung ein Freisitz (Terrasse, Loggia oder Balkon) zugeordnet wird, muss dieser barrierefrei nutzbar sein.

Er muss dazu von der Wohnung aus schwellenlos (siehe 5.3.1.2) erreichbar sein und eine ausreichende Bewegungsfläche haben.

Ausreichend ist eine Bewegungsfläche von mindestens

- 120 cm × 120 cm;
- 150 cm × 150 cm.

Brüstungen von Freisitzen sollten mindestens teilweise ab 60 cm über OFF eine Durchsicht ermöglichen.

R

R

R

R



120 Blick in den Hof



121 Hauseingang mit elektrischer Schiebetür



122 Nachbarschaftscafé



123 Blick in das Quartier „Am Cavalier Holstein“

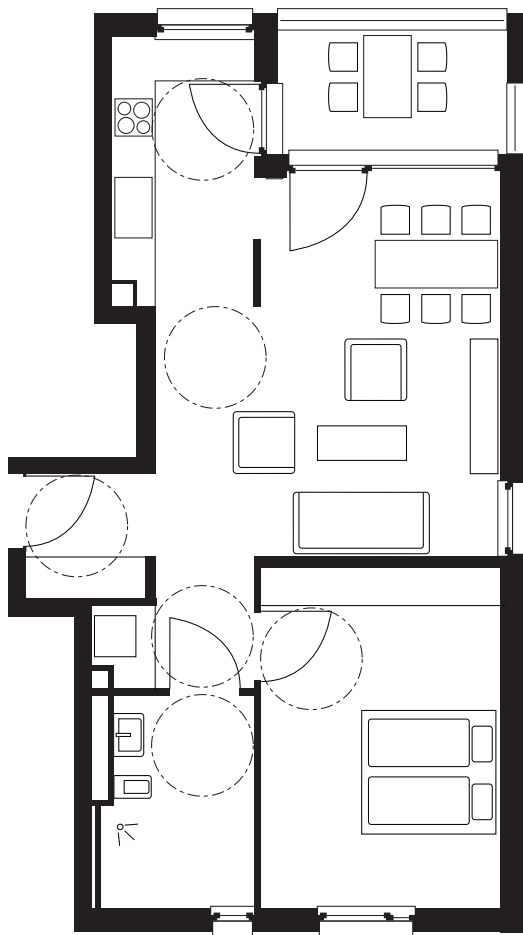
AM CAVALIER HOLSTEIN

MAINZ

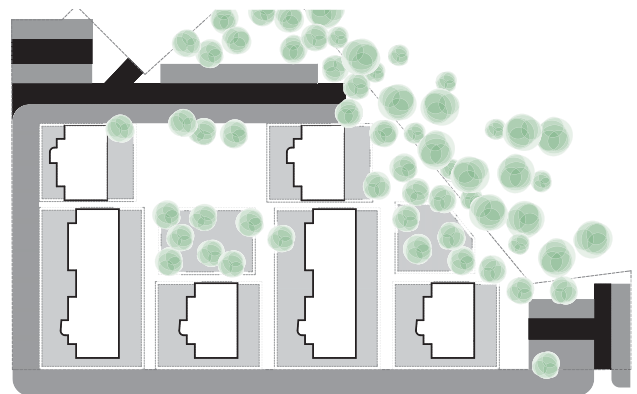
„Zuhause in Mainz – miteinander sorgenfrei leben“: Unter diesem Motto steht das generationsübergreifende Wohnprojekt der Wohnbau Mainz. In sechs Gebäuden wurden 96 Wohnungen mit zwei, drei oder vier Zimmern neu gebaut, die jeweils über eine Terrasse oder Loggia verfügen und Menschen verschiedenen Alters sowie mit oder ohne Behinderung ein barrierearmes und sicheres Zuhause bieten. Elektrische Schiebetüren an

den Hauseingängen, Fahrstühle in den Treppenhäusern sowie schwellenlose Übergänge in den Wohnungen erleichtern den Alltag. Die Bäder verfügen über bodengleiche Duschen und die Grundrisse der Wohnungen erlauben viel Bewegungsfreiheit. Im Quartier bietet ein Pflegedienst ohne Betreuungspauschale seine Dienste an.

Auch die gesamte Außenanlage wurde barrierearm gestaltet. Viele Sitzmöglichkeiten laden bei schönem Wetter zum Verweilen ein und es gibt einen quartierseigenen Spielplatz. Ein ehrenamtlich von den Bewohnern betriebenes Nachbarschaftscafé bietet zudem Möglichkeiten für gemeinsame Aktivitäten und Projekte.



124 Beispielgrundriss einer barrierefreien und rollstuhlgerechten 2-Zimmer-Wohnung



125 Lageplan

C 2

SPEZIELLE EINRICHTUNGEN

Ambulante medizinische und pflegerische Angebote im Quartier werden immer niedrigschwelliger und folgen dem Prinzip „ambulant vor stationär“. Letzteres ist politisch gewollt und gesetzlich verankert. Dennoch, darüber sind sich die Experten einig, wird es auch zukünftig einen Bedarf an stationären Pflegeheimen geben. Allerdings verändern die Pflegeheime inzwischen ihren Charakter und werden zu kleineren (< 80 Plätze) und wohnlicheren Einrichtungen.

Durch die Föderalisierung des Heimrechts kann jedes Bundesland seine eigenen gesetzlichen Vorgaben für die stationäre Pflege festlegen. In Rheinland-Pfalz finden sich diese vor allem im Landesgesetz zu Wohnformen und Teilhabe (LWTG) und in den entsprechenden Durchführungsbestimmungen.

Faktoren wie der demografische Wandel, sich auflösende Familienstrukturen, wachsende berufliche Mobilität und eine steigende Zahl berufstätiger Frauen werden die professionelle Betreuung von alten Menschen – insbesondere bei Demenz – rund um die Uhr erforderlich machen.

Bereits heute wohnen in Pflegeheimen zu etwa 70 bis 80 Prozent Menschen mit Demenz, Tendenz steigend: Laut der Deutschen Alzheimer Gesellschaft leben derzeit rund 1,5 Millionen Menschen mit Demenz in Deutschland (in Rheinland-Pfalz sind es etwa 80.000). Bis zum Jahr 2050 könnte diese Zahl auf 3 Millionen steigen.

Dieser Sachverhalt wirkt sich schon heute und zukünftig noch stärker auf die Konzeption von



126 – 127 Flur und Gemeinschaftsküche einer Wohngruppe, Kompetenzzentrum Beraten - Wohnen - Pflegen, Forchheim

Pflegeheimen aus. Parallel zum stationären Sektor und den ambulanten Bereich ergänzend entstehen bereits zahlreiche betreute Wohngruppen bzw. Hausgemeinschaften für Menschen mit Demenz. Auch in die Gestaltung dieser Wohnungen sollten die folgenden Überlegungen einfließen.

HINTERGRUND DEMENZ

Durch Ablagerungen sowie Stoffwechsel- und Gewebeveränderungen im Gehirn nehmen die intellektuellen Fähigkeiten im Zuge der Demenz stark ab, während Formen von Desorientierung und Verwirrung stark zunehmen. Im Gegensatz zum herkömmlichen Altersbild zeigen sich Menschen mit Demenz besonders in den ersten beiden Stadien als körperlich sehr rege. Der erhöhte Bewegungsdrang bzw. die sogenannte Weglauftendenz ist Folge einer wachsenden Verunsicherung der Erkrankten. Grundrisse, die innen wie außen „Rundwanderwege“ vorsehen, können diesem Bedürfnis Rechnung tragen.

Einig sind sich die Experten darin, dass es keine gesonderte „Demenz-Architektur“ gibt. Vielmehr rücken Fragen nach räumlichen Angeboten in den Vordergrund, die Bezug auf menschliche Grundbedürfnisse nehmen.

Dazu gehören Privatsphäre und Intimität, also Rückzug und Schutz genauso wie das Bedürfnis nach Offenheit, Gemeinschaft und Kommunikation sowie das Gefühl von Selbstbestimmung und Freiheit, die durch Prägnanz der Gestaltung intuitiv befriedigt werden können.

WOHNMODELL HAUSGEMEINSCHAFT

Hierbei handelt es sich um ein stationäres Angebot nach § 4 LWTG. Derzeit gilt das Modell der Hausgemeinschaft als deren zeitgemäße Entsprechung. Zehn bis zwölf Bewohner bilden eine familienähnliche Gemeinschaft. Der Tagesablauf wird nicht primär durch die Pflege bestimmt, sondern durch alltagsstrukturierende Tätigkeiten, wie Kochen, Bügeln, etc., bei denen jede Bewohnerin und jeder Bewohner seine eigenen Ressourcen und Fähigkeiten einbringen kann.

Dieser konzeptionelle Fokus auf Gemeinschaft schließt eine bewusste Öffnung der Häuser für die Angehörigen ein. Eine wohnliche Gestaltung unterstützt den Austausch und hilft Schwellenängste abzubauen. Für (Enkel-)Kinder können Spielecken oder -plätze einen besonderen Reiz bieten.



128 – 129 Flur und Gemeinschaftsküche weitere Wohngruppe

Das Leben findet vorwiegend in der Gruppe und in der zentralen Wohnküche bzw. der „guten Stube“ statt, sodass sich die Privatsphäre auf die Bewohnerzimmer reduziert.

Alle untenstehenden planerischen Anregungen für Hausgemeinschaften können auch in ambulant betreuten Wohngemeinschaften nach § 5 LWTG umgesetzt werden. Selbstorganisierte Wohngemeinschaften sind davon ausgenommen; sie stellen keine Einrichtungen nach LWTG dar und zählen nicht zu den speziellen Einrichtungen nach § 51 Abs. 2 LBauO.

Gebäudestrukturen

Der Typologie eines Hotels entsprechend bedarf es für den Betrieb einer stationären Pflegeeinrichtung, über die Hausgemeinschaften hinaus, öffentlicher Räume wie z. B. den Empfangsbereich, Veranstaltungs- bzw. Gemeinschaftsräume und in kirchlichen Einrichtungen etwa einer Kapelle. Im Hinblick auf eine gute Orientierung und das Gefühl von Sicherheit sollten sie gestalterisch ein einheitliches Bild abgeben und damit den „Geist“ des Wohnens unterstreichen. Im Sinne der Wirtschaftlichkeit kann es sinnvoll sein, den Empfangstresen und eine kleine Cafeteria zu koppeln. Wichtig ist auch eine Flexibilität in der Raumnutzung, besonders in den Gemeinschaftsbereichen. Diese lassen sich durch temporäre Trennwände unterschiedlich bespielen. So kann ein vor die Innenseite eines Fensters verschobener Rahmen mit sakralem Glas-Motiv z. B. im Handumdrehen aus einem profanen Raum eine Kapelle machen.

Orientierung und Sicherheit

Gewohnheiten bzw. Rituale geben dem Men-

schen Halt und Struktur. Rituale bedürfen eines architektonischen Ausdrucks. So kann das tägliche Durchschreiten eines Wegs das Gefühl der Selbstvergewisserung stärken: „Gestern bin ich bis zur Blumeninsel gekommen, dann schaffe ich es heute auch.“

Unabhängig von der Gebäudegröße und Konzeption des Hauses schaffen Raumfolgen, die sich aus prägnanten Sequenzen zusammensetzen, ein Gefühl der Sicherheit. Klar strukturierte Sichtachsen erlauben eine gute Orientierung. Verschachtelte, ineinanderfließende Raumfolgen oder Wandvorsprünge können dagegen verunsichern. Flure jedoch, an deren Ende ein Fenster oder eine Glastür einen Ausblick ins Freie geben, vermitteln ein Gefühl von Sicherheit, denn der Mensch will eher ins Licht als in eine dunkle Ecke gehen. Eine rhythmisierte Beleuchtungskonzeption kann solch einen „Prozessionsweg“ mit seinen aufeinanderfolgenden Raumsequenzen zusätzlich betonen.

Wohnlichkeit – Wirtschaftlichkeit

In den Hausgemeinschaften bzw. Wohngruppen dient der offene Küchentresen durch seine zentrale Lage idealerweise gleichzeitig als Pflegestützpunkt. Von dort aus kann das Betreuungspersonal die Bewohnerinnen und Bewohner im Blick haben, selbst wenn diese sich in eine der Nischen neben dem Gemeinschaftsraum zurückgezogen haben. Diese Konzeption ist durch ihre Kompaktheit und den damit verbundenen kurzen Wegen auch aus betriebswirtschaftlicher Sicht sinnvoll.

Wohnen heißt Wählen

Da ein Mensch mit Demenz seine Welt immer

weniger über den Verstand und immer mehr über seinen Körper und seine Gefühle erfährt, fühlt er sich in Räumen wohl, deren architektonische Gestalt er instinktiv begreifen kann. Grundsätzlich ermöglicht eine räumliche Vielfalt (z. B. Sitzplätze sowohl in der Sonne als auch im Schatten) den Bewohnerinnen und Bewohnern die (Aus-)Wahl.

Gut erreichbare Terrassentüren vor der (ebenerdigen) Wohnküche ermöglichen das spontane Heraustreten in den Garten. Alternativ bieten bei mehrgeschossigen Bauten großzügige Balkons vor den Gemeinschaftsbereichen – selbst für Bewohnerinnen und Bewohner im Pflegebett – die Möglichkeit des Aufenthalts im Freien. Menschen mit Demenz sind aus der Welt „ver-rückt“. Die Aufgabe aller Planenden sollte es daher sein, ihnen die Welt wieder zurechtzurücken, indem die Räume durch ihre Gestaltung viele Angebote machen. So kann eine Eckbank – mit der Holzvertäfelten Wand im Rücken – ein Gefühl von Sicherheit und der Blick in den Raum ein Gefühl von Orientierung bieten.

Da die Forschung in diesem Feld noch recht jung ist, geht es für die gestaltenden Fachleute immer wieder darum, Neues auszuprobieren, zu beobachten und Fragen zu stellen: Wie kann ich eine beruhigende Stimmung schaffen? Welche Atmosphäre kann anregen? Letztlich wird erst die Praxis zeigen, welche Ideen tatsächlich angenommen werden.

Lebenswelten

Sicherheit geht einher mit dem Gefühl der Vertrautheit und Identifikation. So entsprechen kleinteiligere Strukturen eher der Lebenswelt des ländlichen Raums; in der Stadt dagegen können kompaktere Geschossbauten entstehen. Um auf dem Markt zu bestehen, sind auch Betreiberinnen und Betreiber von Pflegeeinrichtungen gefordert, die zunehmende Differenzierung der Lebensstile umzusetzen in eine zielgruppenorientierte Architekturkonzeption sowie in prägnante Images, vergleichbar mit der Markenbildung im Bereich der Hotellerie: Das Apartmenthaus für den Kosmopoliten, das Landhaus für den naturverbundenen Menschen.

Die Wohnküche

Da Menschen mit Demenz sich besonders in der Gruppe sicher und somit wohl fühlen, bildet die Wohnküche ihren Lebensmittelpunkt. Gestalterisch steht weniger die technische Möglichkeit zu kochen im Vordergrund, als vielmehr eine Atmosphäre der Wärme und Geborgenheit zu schaffen, die die individuelle Behaglichkeit und die Gruppenbildung stärken soll. Für das Essen sorgt je nach Betriebskonzept ein internes bzw. externes Catering durch eine (Groß-)Küche.

In der Hausgemeinschaft dient die Wohnküche zur Tagesgestaltung und ermöglicht individuelle Angebote für die Bewohnerinnen



und Bewohner, ihre „Alltagskompetenz“ zu unterstützen (Obst schälen, Kuchen backen). Unterschiedliche Arbeitshöhen (Stehen, Sitzen) sowie die (teilweise) Unterfahrbarkeit des zentralen Küchentresens von 85 bzw. 90 cm sowie 72 cm für Tätigkeiten im Sitzen gehen auf die individuellen Bedürfnisse der Bewohnerinnen und Bewohner ein. Neben dem Festeinbau der Arbeitsfläche auf verschiedenen Niveaus kann aus Platzgründen z. B. auch die mechanische oder elektronische Regulierung der Höhen (selbst des Kochfelds) sinnvoll sein.

Pflegebad

In Reha,- Alten- oder Behinderteneinrichtungen werden neben den individuellen Bädern, die mit bodengleichen Duschen ausgestattet sind, zusätzliche Pflegebäder angeboten. Die Ausstattung umfasst in der Regel:

- Höhenverstellbare Hubbadewanne und mobile und/oder stationäre (Decken-)Lifter
- Unterfahrbare Waschtisch
- Duschbereich
- Toilette mit beidseitigen Stützgriffen

Pflegebäder müssen funktionalen Ansprüchen genügen, um das Pflegepersonal bei seiner Arbeit zu unterstützen, gleichzeitig sollen sich die Bewohnerinnen und Bewohner trotz der hohen technischen Ausstattung wohlfühlen und zurechtfinden können. Die atmosphärische Gestaltung des Bads sollte dazu beitragen, Gefühle von Hilflosigkeit und Abhängigkeit zu kompensieren. Baden bedeutet nicht nur Körperreinigung und medizinische Anwendung, sondern dient der ganzheitlichen Entspannung. Deshalb steht das Gefühl von Intimität im Vordergrund. Eine geschickte Anordnung der Tür und der Objekte verhindert

Einblicke von Gemeinschaftsflächen bzw. von Fluren aus auf Badewanne und Duschbereich. Angstzustände lassen sich durch eine Wand im Rücken und durch Überschaubarkeit des ganzen Raums bzw. des Eingangs reduzieren. Die parallel zum Fenster gestellte Badewanne bzw. bei blendfreiem natürlichem Licht die Anordnung „mit Ausblick“ kann das Sicherheitsgefühl stärken. Nischen können Stauräume für Duschsitze, Lifter etc. bieten, sodass diese außerhalb des Blickfelds der Bewohnerinnen und Bewohner liegen.

Raum- bzw. türhohe Verfließungen sind in Pflegebädern nicht zwingend erforderlich und aus akustischen Gründen zu vermeiden. Die farbliche Ausgestaltung der Pflegebäder sollte frühzeitig unter Berücksichtigung eventueller Pflegeansätze mit den Betreibern abgestimmt werden.

Belichtung – Beleuchtung

Bei Einblicksmöglichkeiten in das Pflegebad von außen sollten keine vollflächig satinierten Gläser eingesetzt werden. Etwaige Blendungen bei direkter Sonneneinstrahlung können durch unterschiedlich lichtdurchlässige Vorhänge vermieden werden.



132 Pflegebad mit veränderbarer Lichtstimmung

Die Lichtführung muss zum einen für das Pflegepersonal ausreichend hell und gleichmäßig sein und zum anderen zum Wohlbefinden der Bewohnerinnen und Bewohner beitragen. Individuell regulierbare Leuchten, die Aufteilung in Schaltkreise oder indirektes Licht sind mögliche Lösungsansätze, wie auch die Positionierung der Lampen außerhalb des Blickbereichs der Badewanne. Beim Einsatz von Leuchtstoffröhren ist warmtoniges, gelbes Licht zu bevorzugen.

DAS „HAUS IM HAUS“-PRINZIP

Trotz des Fokus auf die Gemeinschaftsbereiche bleibt das Bewohnerzimmer privater und individueller Rückzugsraum. Von entscheidender Bedeutung ist dabei der Übergang vom Gemeinschaftsbereich zum eigenen Zimmer. Um diesen zu verdeutlichen, bedarf es einer Übergangszone etwa in Form einer zurückspringenden Nische. Downlights (Deckenleuchten, die auf dem Boden einen kleinen Lichtkegel erzeugen) können diesen Nischen-„Raum“ betonen. Ein (eingebauter) Sitzplatz lädt zum Plaudern und Beobachten ein. Jede dieser Vorzonen könnte mit einer unterschiedlichen Farbe oder Tapete gestaltet sein, was die Orientierung („Hier ist mein Zuhause“) für die Bewohnerinnen und Bewohner

zusätzlich unterstützt. Im Laufe seines Lebens sammelt der Mensch nicht nur Erfahrungen, sondern auch Erinnerungsstücke, die sein Leben und seine Identität widerspiegeln. Neben der Tür zum Bewohnerzimmer kann in Augenhöhe ein hölzernes Board montiert werden, das der Selbstdarstellung der Bewohnerinnen und Bewohner dient. Hier kann ein Porträtfoto aufgestellt oder ein liebgewordener Gegenstand wie etwa eine Blumenvase platziert werden. Ein darunterliegendes Fach können Mitbewohnerinnen und Mitbewohner und das Betreuungspersonal wie einen Briefkasten zur Kommunikation nutzen.

Bewohnerzimmer als Rückzugsraum

Neben einer wohnlichen Atmosphäre durch möglichst viele individuelle Möbelstücke sollte das Bewohnerzimmer mit Einbauschränken/Einbauregalen auch genügend Stauraum vorsehen. Darüber hinaus sollte der Raumzuschnitt unterschiedliche Möblierungswünsche der Bewohner zulassen. Dabei spielt die unterschiedliche Positionierung des Pflegebetts im Raum eine entscheidende Rolle. Bei höherer Pflegeintensität bietet die freie Stellung im Raum Betreuern und Angehörigen von drei Seiten Platz zur Unterstützung. Um die Wohnlichkeit weiterhin zu betonen, kann eine zentral angebrachte senkrechte Schiene Funk-



133 Wohnflur



134 „Klöntür“ zu den Zimmern

tionen wie Notrufknopf, Licht und Strom- wie auch Internetanschluss zusammenfassen. Die Positionierung des Fensters sollte ebenfalls alle Eventualitäten des Bettstandorts berücksichtigen, sodass selbst im Falle der Bettlägerigkeit ein freier Blick nach draußen möglich ist. Durch die Zonierung des Raums – z. B. durch eine geschickte Anordnung der Bettenischen oder eines Erkers – kann auch im Doppelzimmer für jede Bewohnerin und jeden Bewohner ein individueller Rückzugsraum entstehen.

Bewohnerbad

Wie im Abschnitt „Pflegebad“ beschrieben, steht neben der Funktionalität auch hier das wohnliche Ambiente im Vordergrund. Statt der mittigen Anordnung einer Deckenleuchte, entsteht durch eine seitliche Anordnung, etwa neben dem Spiegel, eine warme, wohnliche Anmutung. Auch eine Leuchte über der Duschkabine gibt den Bewohnerinnen und Bewohnern ein sichereres Gefühl. Licht-Vouten in einer abgehängten Decke z. B. bieten einen schönen Effekt und sind eine preiswerte Lösung, ebenso wie hölzerne Einbauregale für Handtücher.

Sinnliche Raumerfahrungen

Um das Gefühl von Sicherheit und Geborgenheit zu stärken, erinnern „natürliche“ Farben wie erdige Töne für den Fußboden unbewusst an Wald- oder Steinboden. Glänzende Oberflächen verunsichern und können die Assoziation von Wasser wecken bzw. als Barriere wirken. Kontraste, wie beispielsweise farbig abgesetzte Nischen innerhalb eines hellen Flurbereichs, wirken anregend. Verunsichernd können ineinander übergehende Farbblä-

chen sein (z. B. pastellfarbene für Boden und Wand). Wie das Bewohnerzimmer gewinnen auch die Gemeinschaftsräume durch Tische und Stühle aus dem ehemaligen Haushalt der Bewohner bzw. durch auf Flohmärkten gekaufte Objekte. Bei sämtlichen Ausstattungselementen gilt: Normalität ist Trumpf. So sollten die Bewohnerinnen und Bewohner Rollos oder Gardinen selbst betätigen können. Muster, Materialien und Texturen können die Sinne stimulieren und vertraute Bezüge zwischen Bewohnerinnen und Bewohnern und ihrem Umfeld herstellen. Unterschiedliche Materialoberflächen können einen Erlebnisweg, der sich aus prägnanten Stimmungen zusammensetzt, unterstützen. Selbst innerhalb des Hauses sollte man gestalterische Vielfalt wagen und unterschiedliche Lebenswelten nebeneinander stellen. In einer Zeit zunehmender gesellschaftlicher Individualisierung müssen Gebäude diese ebenfalls widerspiegeln. Auch dezente oder punktuelle akustische Stimulation durch Musik oder Vogelzwitschern kann das sinnliche Raumempfinden und die Orientierung unterstützen.

Innen und Außen

Ob im Gemeinschaftsbereich oder im Bewohnerzimmer – große Fenster verstärken die Verbindung von innen und außen. Selbst im Winter, auf einer tiefen Fensterbank sitzend oder als bettlägerige Person, kann so die Natur erlebt werden. Gemeinschaftsbalkone vor der Wohnküche oder dem Gemeinschaftsraum ermöglichen damit in jeder Lebenslage teilzunehmen. Dabei sollte es sowohl einen überdachten Bereich als auch einen Sonnenbereich geben. Balkone vor den Bewohnerzimmern sind eher unwirtschaftlich und werden in der Regel kaum benutzt.

Ein direkter Zugang in einen geschützten Außenbereich, mit Attraktionen wie einem Sinnesgarten, ist dagegen wünschenswert.

TECHNIKEINSATZ UND DEMENZ

Technik kann Komfort und Sicherheit bieten und bestimmt so unverzichtbar unseren Alltag. Bei der Diskussion um die Verbesserung der Lebensqualität für Menschen mit Demenz dagegen erscheint hierzulande der Einsatz von technischen Hilfsmitteln (noch) nicht als naheliegend. Schließlich betonen Akteure aus Forschung und Praxis, dass die Umgebung in erster Linie Geborgenheit und menschliche Wärme vermitteln sollte, was bei einer technisierten Umwelt nicht unbedingt gegeben ist.

Beim Einsatz von Technik stehen vier Einsatzbereiche im Vordergrund: Kommunikation, Sicherheit, Aktivierung und der milieuthérapeutische Einsatz von Licht. So kann zur Erleichterung der Kommunikation eine Kombination von Rufanlage und Personaltelefonen etabliert werden. Die Integration der Bewohnertelefone in das System der Lichtrufanlage kann z. B. interne Gespräche zwischen Personal und Bewohnerinnen und Bewohnern ermöglichen.

Um die Sicherheit zu erhöhen, können u. a. selektierende Türöffnungssysteme eingesetzt werden. Sie können, je nach „Gefährdungsgrad“ einer Bewohnerin oder eines Bewohners, Ausgangs- und Zimmertüren verschließen. Nachts wird die Sicherheit durch den Einsatz von Bewegungsmatten erhöht, die bei Berührung einen stillen Alarm auf das Personaltelefon auslösen.

Um die altersbedingte Linsentrübung zu kompensieren, sollte durch indirekte Beleuchtung in den Fluren und Aufenthaltsbereichen für eine Lichtstärke von 500 Lux gesorgt werden. Zudem kann eine dem Tagesverlauf angepasste Steuerung von Lichtstärke und Lichtfarbe den circadianen Rhythmus und damit das Schlafverhalten der Bewohnerinnen und Bewohner positiv beeinflussen. Eine Lichtdecke mit 2.000 Lux gibt darüber hinaus die Möglichkeit, gezielt zu aktivieren.

Ein dem Alter angepasster PC mit entsprechender Software (Spiele mit Touchscreen) kann von den Bewohnerinnen und Bewohnern, aber auch von den Besucherinnen und Besuchern sowie vom Pflegepersonal genutzt werden und dabei die individuelle Biografiearbeit unterstützen.



Brandschutz

Die Auflösung zentraler Versorgungsstrukturen zugunsten dezentral organisierter Bewohnergruppen mit Individualbereichen, offenen Wohn-/Esszimmern mit integrierten Küchen, Wohnfluren etc. stellt auch den vorbeugenden Brandschutz vor neue Herausforderungen. Konfliktpotenzial birgt etwa die Aufhebung der starren Abgrenzung zwischen Wohn- und Verkehrsflächen, die mit dem Erfordernis freier Fluchtwege und niedriger Brandlast nicht ohne Weiteres kompatibel ist. Der Brandschutz muss fest integrierter Bestandteil der Planung sein. Bereits in der Entwurfsphase sollten Architekten ihre Vorschläge mit den Fachleuten aus den Bauaufsichtsbehörden und der Feuerwehr diskutieren, um gemeinsam möglicherweise entstehende Konflikte zwischen einer menschenwürdigen Raum- und Grundrissgestaltung und dem vorbeugenden Brandschutz bereits im Vorfeld zu lösen.

Bei einer Baumaßnahme wird für Sonderbauten, wie sie hier vorliegen, immer im Einzelfall mit den Behörden (Bauaufsicht und Brandschutzdienststelle) eine Lösung zu suchen sein, die dem individuellen Charakter der jeweiligen Planung angepasst werden muss. Zur schnelleren Entscheidungshilfe für die Genehmigung durch die Baubehörde kann ein dem Bauantrag beiliegendes Brandschutzkonzept dienen. Hierfür ist das Rundschreiben „Brandschutztechnische Anforderungen an Einrichtungen zum Zwecke der Pflege und Betreuung nach dem Landesgesetz über Wohnformen und Teilhabe (LWTG)“ des Ministeriums der Finanzen vom 22. Juni 2017 als Grundlage heranzuziehen.



138 Patio, Kompetenzzentrum Demenz, Nürnberg

EXEMPLARISCHER GRUNDRISS EINER HAUSGEMEINSCHAFT

Das Gebäude des Kompetenzzentrums Beraten - Wohnen - Pflegen in Forchheim gliedert sich in drei kubische Baukörper mit jeweils drei Geschossen, die teils direkt ineinander übergehen. 96 Menschen mit Demenz leben hier in familiären Gruppen von je zwölf Bewohnerinnen und Bewohnern. Unter den acht Wohngruppen sind zwei beschützte Wohnbereiche im Erdgeschoss. Die drei Gebäudeteile gruppieren sich um einen Atriumhof in der

westlichen Nische und einen geschützten Garten im Nordosten des Grundstücks. In den Gartenhöfen können sich die Bewohnerinnen und Bewohner jederzeit ohne Assistenz aufhalten. Die Wohngruppen sind auf die speziellen Bedürfnisse von Menschen in unterschiedlichen Phasen der Demenz ausgerichtet. Zusätzlich sind Ärzte, Therapeuten und Beratungsstellen vor Ort.



139 Grundriss 1. OG: Hausgemeinschaft mit drei Wohngruppen à 12 Bewohner. Jede Gruppe hat einen eigenen Gemeinschaftsbereich und eine eigene Identität durch die Farb- und Materialwahl. Bewohnerinnen und Bewohner können aber auch die anderen Wohngruppen besuchen.



140 *Neu- und Altbau*



141 *Friseur*



142 *Andachtsraum*



143 *Bewohnerzimmer*



144 *Gemeinschaftsraum*

PURICELLSTIFT

„ZUHAUSE IN GEMEINSCHAFT“

RHEINBÖLLEN

Am Ortsrand von Rheinböllen liegt das historische Gebäudeensemble des Puricelli Stifts, einer Wohn- und Pflegeeinrichtung für ältere Menschen und Erwachsene, die aufgrund einer geistigen oder psychischen Erkrankung nicht alleine leben können. Der Komplex wurde aufwändig saniert und um einen modernen Neubau erweitert.

Entstanden ist eine moderne Pflegeeinrichtung, die sich an den unterschiedlichen Bedürfnissen und Lebensphasen seiner Bewohner orientiert.

Insgesamt stehen 87 Plätze für die vollstationäre Pflege zur Verfügung, aufgeteilt in acht

Wohngruppen. Die Wohngruppen in den einzelnen farblich zu unterscheidenden Gebäudeflügeln stellen eigenständige Einheiten dar, in denen die Bewohnerinnen und Bewohner je nach individueller Situation betreut werden.

Nach der Errichtung des Neubaus wurde auch das neugotische Bestandsgebäude behutsam saniert, um darin künftig 14 Apartments für Betreutes Wohnen anbieten zu können.

Technische Daten

Standort: Rheinböllen

Projektzeitraum: 2010 – 2012

Bauherr: Franziskanerbrüder Betriebs- und Beschäftigungs gGmbH



145 Grundriss 1. Obergeschoss

C 3

ÖFFENTLICH ZUGÄNGLICHE GEBÄUDE

Das Recht behinderter Menschen auf Teilhabe am öffentlichen Leben, an Angeboten in Kultur, Bildung, Sport und an Dienstleistungen ist in den Bundes- und Landesgesetzen zur Gleichstellung behinderter Menschen festgeschrieben. Teilhabe setzt die Schaffung einer barrierefreien Zugänglichkeit voraus. Dies bezieht sich auf alle Räume, die von Menschen genutzt werden und nicht nur auf Gebäude der öffentlichen Hand.

Das Land Rheinland-Pfalz definiert in § 51 Abs. 3 LBauO alle öffentlichen Einrichtungen, die in diesem Sinne barrierefrei zu gestalten sind und auf die DIN 18040-1 verpflichtend anzuwenden ist:

§ 51 Abs. 3 LBauO

Folgende allgemein zugängliche bauliche Anlagen oder Teile baulicher Anlagen müssen barrierefrei sein:

- 1. Versammlungsstätten einschließlich Kultureinrichtungen und für den Gottesdienst bestimmte Anlagen
- 2. Verkaufsstätten; Läden und ähnliche Geschäftsräume in Erdgeschossen
- 3. Gebäude der öffentlichen Verwaltung und Gerichte
- 4. Schalter- und Abfertigungsräume der Verkehrs- und Versorgungseinrichtungen sowie Einrichtungen für Finanz- und Post-

dienstleistungen

- 5. Gaststätten, Kantinen, Beherbergungsbetriebe
- 6. Schulen, Hochschulen und Weiterbildungseinrichtungen sowie Forschungsinstitute
- 7. Kindertagesstätten und sonstige Einrichtungen für Kinder und Jugendliche
- 8. Krankenhäuser und Rehabilitationseinrichtungen
- 9. Arztpraxen und ähnliche Einrichtungen der Gesundheitspflege
- 10. Notariate, Steuerberatungs- und Rechtsanwaltskanzleien und sonstige Nutzungseinheiten für freiberuflich Tätige und solche Gewerbetreibende, die ihren Beruf in ähnlicher Art ausüben, jeweils mit einer Nutzfläche von mehr als 100 m²; kleinere Nutzungseinheiten für diese Berufe in Erdgeschossen
- 11. Büro- und Verwaltungsgebäude der Gebäudeklassen 4 und 5 sowie Räume, die einer Büro- und Verwaltungsnutzung dienen und insgesamt eine Nutzfläche von mehr als 400 m² je Geschoss haben; entsprechende Räume mit geringerer Nutzfläche in Erdgeschossen
- 12. Museen, öffentliche Bibliotheken, Messe- und Ausstellungsgelände und -gebäude

- 13. Sport- und Freizeitstätten, Spielplätze und ähnliche Anlagen
- 14. Öffentliche Toilettenanlagen
- 15. Stellplätze und Garagen mit mehr als 1.000 m² Nutzfläche sowie Stellplätze und Garagen, die zu den Anlagen und Einrichtungen nach den Nummern 1 bis 13 gehören.

Für die der zweckentsprechenden Nutzung dienenden Räume und Anlagen genügt es, wenn sie in dem erforderlichen Umfang barrierefrei sind; entsprechendes gilt für erforderliche Toilettenräume. Notwendige Stellplätze müssen in der erforderlichen Anzahl barrierefrei sein.

Die geforderte Barrierefreiheit wurde mit der LBauO 2015 auf alle Gebäudeteile ausgeweitet. Damit wird zum einen verdeutlicht, dass sich die Barrierefreiheit bei baulichen Anlagen mit ständigen Benutzerinnen und Benutzern, wie z. B. Schülerinnen und Schüler oder Studierenden in Schulen oder Hochschulen, auch auf diesen Benutzerkreis erstreckt. Zum anderen werden auch Beschäftigte einbezogen, um berufstätigen Menschen mit Behinderungen und älteren Menschen eine umfassende Gebäudenutzung zu ermöglichen, und um willkürlich anmutende bauliche Abgrenzungen zu Besucherinnen und Besuchern und Benutzerinnen und Benutzern zu vermeiden. Zu beachten ist die Abgrenzung zum Arbeitsstätten- und Sozialrecht des Bundes.

Darüber hinaus wurde der Katalog der baulichen Anlagen, die barrierefrei sein müssen, den heutigen Bedürfnissen entsprechend erweitert. So werden Notariate, Steuerberatungs- und Rechtsanwaltskanzleien und sonstige Nutzungseinheiten aufgenommen, in denen Angehörige anderer freier Berufe wie

etwa Architekten oder Beratende Ingenieure arbeiten. Dasselbe gilt für Gewerbetreibende, die ihren Beruf in ähnlicher Art ausüben. Um Existenzgründer und kleinere Büros zu entlasten, greift die Regelung erst ab einer Nutzfläche von mehr als 100 m². Dabei gilt eine flächenbezogene Betrachtung, sodass beispielsweise bei einer Bürogemeinschaft mehrerer Berufsträger die Gesamtfläche der Nutzungseinheit maßgeblich ist. Befinden sich die Büros hingegen in Erdgeschoss, müssen sie ungeachtet der Größe ihrer Nutzfläche barrierefrei zugänglich sein. Die Bemessung der Nutzfläche richtet sich nach DIN 277-1.

Der neue Satz 2 Halbsatz 1 regelt, dass die Anforderungen an die Barrierefreiheit auf den für die zweckentsprechende Nutzung tatsächlich erforderlichen Umfang beschränkt sein dürfen. Dies kommt insbesondere in Betracht, wenn mehrere gleichartige Räume oder Anlagen, z. B. Gastplätze in Gaststätten, Unterkunftsräume in Beherbergungsstätten, Besucherplätze in Versammlungsstätten oder Lesesäle in Bibliotheken, zur Verfügung stehen. Auch im Hinblick auf andere Nutzungen wie Büro- und Verwaltungsgebäude sollen sachgerechte Ergebnisse ermöglicht und eine schematische Betrachtungsweise vermieden werden. Entsprechendes gilt nach Halbsatz 2 für erforderliche Toilettenräume.

Die Anzahl der barrierefreien notwendigen Stellplätze für Besucherinnen und Besucher muss mindestens ein Prozent betragen.

Abweichungsmöglichkeit

§ 51 Abs. 4 LBauO

Die Bauaufsichtsbehörde kann Abweichungen von Anforderungen an die Barrierefreiheit der

Absätze 1 bis 3 zulassen, soweit sie nur mit unverhältnismäßigem Mehraufwand erfüllt werden können, insbesondere wegen des Einbaus eines sonst nicht erforderlichen Aufzugs, bei baulichen Maßnahmen im Gebäudebestand oder bei der Änderung der Nutzung.

Die Abweichungsmöglichkeit wird auf die in Absatz 1 geregelten barrierefreien Wohnungen ausgeweitet. Damit sind im Gegensatz zur bisherigen Rechtslage Abweichungen von Anforderungen an die Barrierefreiheit dann möglich, wenn sie durch die Bauaufsichtsbehörde nach präventiver Prüfung zugelassen worden sind. Im Weiteren wird klargestellt, dass sich die Abweichungsentscheidung in der Regel auf einzelne Anforderungen an die Barrierefreiheit bezieht und keineswegs auf die vollständige Freistellung der baulichen Anlage. Geeignete planerische und organisatorische Ersatzmaßnahmen können berücksichtigt und sinnvolle Teillösungen ermöglicht werden. Insbesondere bei Umbaumaßnahmen kommen aus Gründen der Verhältnismäßigkeit Zwischenlösungen in Betracht.

Bei Abweichungsfragen kann durch die Beteiligung der örtlichen Behindertenbeiräte bzw. Behindertenbeauftragten, die gewöhnlich über besonderes Fachwissen verfügen, eine sachgerechte Lösung gefunden werden.

Nutzungsänderungen

Bleibt eine Nutzungsänderung innerhalb der Variationsbreite der bisherigen Baugenehmigung, greift der Bestandsschutz, sodass keine Anforderungen an die Barrierefreiheit nach den aktuellen Vorschriften gestellt werden. Wird die Variationsbreite der bisherigen Baugenehmigung überschritten, ist das Vorhaben

grundsätzlich nach den aktuellen Vorschriften zu beurteilen. In diesem Fall stellen sich zwei, unabhängig voneinander zu beantwortende Fragen:

■ *Ist eine Baugenehmigung erforderlich?*

Die Nutzungsänderung von Gebäuden, Nutzungseinheiten und Räumen, die nicht im Außenbereich liegen, bedarf gem. § 62 Abs. 2 Nr. 5 a LBauO keiner Baugenehmigung, wenn für die neue Nutzung keine anderen bedeutsamen öffentlich-rechtlichen Anforderungen gelten als für die bisherige Nutzung.

Werden Räume eines Bürogebäudes, bei denen es sich nicht um den dem allgemeinen Besucherverkehr dienenden Teil eines öffentlichen Bürogebäudes, der von behinderten und alten Menschen und Personen mit Kleinkindern nicht nur gelegentlich aufgesucht wird, i. S. d. § 51 Abs. 2 Nr. 3 LBauO a. F. handelt, in ein Gebäude der öffentlichen Verwaltung i. S. d. § 51 Abs. 3 Satz 1 Nr. 3 LBauO n. F. umgenutzt, so gelten andere bedeutsame öffentlich-rechtliche Anforderungen, nämlich die der Barrierefreiheit.

■ *Ist das Gebäude an heutige Anforderungen an die Barrierefreiheit anzupassen?*

Können die Anforderungen nur mit unverhältnismäßigen Mehraufwendungen erfüllt werden, so liegen die Voraussetzungen für Abweichungen nach § 51 Abs. 4 LBauO vor, der in seiner beispielhaften Aufzählung Nutzungsänderungen ausdrücklich benennt.

MOBILIAR - EINRICHTUNGEN

Serviceschalter – Tresen

Barrierefreie Informations-, Service- oder Rezeptionstresen berücksichtigen die Bedürfnisse von kleinen Menschen, Kindern, Rollstuhlfahrerinnen und -fahrern sowie von Menschen mit sensorischen Einschränkungen. Im Stehen ist eine Höhe von 120 cm für die meisten Menschen angenehm und für die Angestellten bietet sich noch genügend Stau- und Rückzugsraum. Für kleine oder sitzende Menschen aber ist ein Tresen in dieser Höhe unbrauchbar und hat überdies ausschließenden Charakter, da kein Blickkontakt hergestellt werden kann. DIN 18040-1 schreibt für eine rollstuhlgerechte Nutzung von Tresen eine Höhe von ≤ 80 cm, eine Breite von ≥ 90 cm (besser: 100 bis 120 cm) und eine Tiefe von ≥ 55 cm vor. Die Unterfahrbarkeit muss gewährleistet sein (lichte Höhe 67 cm). Vor den Schaltern muss eine Bewegungsfläche von 150 x 150 cm vorhanden sein. Bei überwiegend sitzender Beratung sollte im Sinne des Universal Design auf einen Sonderplatz verzichtet und statt dessen eine Tisch-/Tresenhöhe von 75 bis 85 cm für alle gewählt werden.

Ein Sitzangebot in der Nähe barrierefreier Tresen erleichtert vor allem älteren Menschen das Warten. Besonders geeignet sind leichte und flexible Stühle mit Armlehnen und hoher Sitzfläche (≥ 45 cm).

Höranlagen

In lauten Umgebungen und in Räumen zur Behandlung vertraulicher Angelegenheiten sollten gemäß DIN 18040-1 induktive Höranlagen vorgesehen werden. Diese sollten auch

deutlich gekennzeichnet sein.

Eine blendfreie Ausleuchtung ohne Schlag Schatten und Gegenlicht ermöglicht schwerhörigen Personen ein leichteres Ablesen der Lippenbewegungen. Für Sehbehinderte ist eine gute Beleuchtung ebenfalls hilfreich.

Visuelle und taktile Kennzeichnungen

Bereiche, die dem Kundenkontakt dienen, müssen sich durch eine kontrastierende Gestaltung abheben. Zudem müssen sie durch taktile Kennzeichnungen (Bodenindikatoren) vom Eingang bis zum Tresen leicht auffindbar sein.

Infoständer und Medienterminals

Diese Ausstattungselemente sind sowohl für die stehende als auch für die sitzende Nutzung zu gestalten. Gut geeignet sind schräge Aus- und Ablageflächen (z. B. für Zeitschriften); sie sind im Stehen einsehbar und für Rollstuhlfahrerinnen und -fahrer greifbar. Statt höhenverstellbare Bildschirme/Monitore für eine stehende Nutzung anzubieten, sollten besser mehrere auf unterschiedlichen Höhen vorhanden sein. Dazugehörige Tastaturen sollten für Spastiker geeignet und der Touchscreen auch mit Stiften und Prothesen bedienbar sein.

Wartebereiche

Einrichtungen mit hohem Besucherverkehr und aufkommenden Wartezeiten sollten ebenerdig angeordnet werden. Bei bestehenden Gebäuden ohne stufenlose Erreichbarkeit, können gesonderte Sprechzimmer als Übergangslösung angeboten werden.

Sitzgelegenheiten

Sitze sind unerlässlich, besonders für Menschen mit Gehbehinderungen oder geringer körperlicher Leistungsfähigkeit. Eine Sitzhöhe von mindestens 45 cm sowie Rücken- und Armlehnen erleichtern das Aufstehen und Setzen. Bewegungs- und Aufstellflächen für Rollstuhlfahrerinnen und -fahrer sollten in der Nähe des Tresens vorgesehen und deutlich gekennzeichnet werden.

Die Ausgabe von Wartenummern muss an leicht auffindbarer und erreichbarer Stelle stattfinden. Der Nummernaufruf erfolgt nach dem Zwei-Sinne-Prinzip nicht nur visuell, sondern auch akustisch.

HOTEL

Im Hotelgewerbe werden Differenzierungsstrategien häufig zu Wettbewerbsvorteilen, bei denen Hotels mit besonderen Angeboten (Allergiker-, Nichtraucherzimmer etc.) die Nase vorn haben. Der demografische Wandel trägt mit dazu bei, dass immer mehr ältere Menschen, unabhängig von Ferienzeiten und auch mit Mobilitätseinschränkungen, reisen möchten. Daraus entwickelt sich eine neue, wichtige Zielgruppe für die Hotellerie. Gerade hier sollten wesentliche Aspekte des Universal Design zum Tragen kommen, da niemand

gern als besonders hilfsbedürftig erscheinen will.

In Rheinland-Pfalz gilt für Barrierefreiheit in Beherbergungsstätten:

- a) Wenn sie mehr als 12 Gastbetten haben, müssen mindestens 10 % (Minimum: zwei der Gastbetten) einschließlich der zugehörigen Sanitärräume dem barrierefreien Mindeststandard gemäß DIN 18040-2 Abschnitt 5 entsprechen.
- b) Sind mehr als 24 Gastbetten vorhanden, muss mindestens 1 % der Gastbetten (Minimum: eins) der Kennzeichnung „R“ gemäß DIN 18040-2 Abschnitt 5 entsprechen – einschließlich der zugehörigen Sanitärräume. Die sich so ergebende Gastbettenzahl kann auf die nach a) erforderliche Anzahl angerechnet werden.

Außerdem müssen sie eine barrierefreie Infrastruktur (DIN 18040-1 Abschnitt 4) aufweisen.

Lobby – Rezeption

Auf die einfache Auffindbarkeit von Rezeption und Aufzügen sollte Wert gelegt werden. Gibt es in der Lobby weitere Nutzungen (Bar, Café, Sitzbereiche), kann der Weg zur Rezeption mittels unterschiedlicher Bodenbeläge hervorgehoben werden.



146 „Reisen für Alle“ – das DSFT prüft und zertifiziert barrierefreie Tourismusangebote.



147 Unterfahrbare Rezeption, INNdependence Hotel, Mainz

Ausstattungs-elemente wie Postkartenständer, Pflanzkübel oder Infotafeln können zu Hindernissen werden. Durchgangsbreiten unter 150 cm sollten auf dem Weg zur Rezeption vermieden werden.

Aufzüge

Fahrstühle, die als Durchlader ausgeführt sind, bieten deutliche Vorteile – nicht nur für Rollstuhlfahrerinnen und -fahrer, sondern auch für Menschen mit Koffern, da kein Rückwärtsfahren oder Wenden zum Aussteigen notwendig ist.

Die Türen für Erdgeschoss und Tiefgarage sollten sich auf der gleichen Seite befinden, die für die Obergeschosse auf der gegenüberliegenden Seite.

Flure – Zimmertüren

Sind schmale Flure vorhanden, die darüber hinaus durch Wäschewagen eingeeengt werden, können Nischen im Bereich der Zimmertüren zusätzliche Durchgangsbreiten schaffen. Die bei Flurlängen über 15 m erforderlichen Ausweichstellen zur Begegnung können – sofern sie die Mindestabmessung von 180 x 180 cm aufweisen – durch die Nischenbildung ersetzt werden.



148 Barrierefreier Aufzug mit Befehlsgebern nach dem Zwei-Sinne-Prinzip

Eine durch Bewegungsmelder gesteuerte Beleuchtung im Türbereich sowie eine kontrastreiche Gestaltung der Türen bzw. Türrahmen erleichtern die Orientierung. Große, hinterleuchtete Zimmernummern und Beschriftungen in Pyramidenschrift erhöhen die Auffindbarkeit bei Sehbeeinträchtigungen. Die Türöffnungssysteme sollten auf ihre Bedienbarkeit für Menschen mit Beeinträchtigungen geprüft werden. Neben der Einbauhöhe von 85 bis 105 cm ist die Gängigkeit der Tür mit entscheidend. So benötigt eine Rollstuhlfahrerin oder ein Rollstuhlfahrer bei Türen mit Selbstschließern ohne Freilauffunktion manchmal beide Hände zum Aufdrücken. Ein gleichzeitiges Herausnehmen der Chipkarte zum Einstecken und Aktivieren der Beleuchtung im Zimmer ist dann nicht möglich.

Möbliering

In großen Zimmern, die auch für Nutzerinnen und Nutzer von Elektro-Rollstühlen geeignet sind, sollten immobile Möbel bevorzugt werden, da sie robuster ausgeführt werden können und damit weniger empfindlich gegen Stöße sind.

Bei kleineren Zimmern sollten folgende Möbel beweglich sein, damit individuelle Anpassungen an unterschiedliche Bedürfnisse möglich werden:



149 Niedrige Türdrücker und horizontale Zuziehstangen an der Tür reduzieren die Rangiervorgänge im Rollstuhl.

- Bett
- Nachttisch
- Schreibtischstuhl, Sessel
- Kofferablage

Vor allen Möbeln müssen die erforderlichen Bewegungsflächen vorhanden sein.

Tische

Tische müssen eine Höhe von mindestens 90 cm aufweisen und unterfahrbar sein (lichte Höhe mind. 67 cm). Für Minibar und Safe gelten Einbauhöhen von 40 bis 120 cm für eine Bedienbarkeit aus sitzender Position. Tiefer gesetzte Spiegel und unterschiedlich hoch angebrachte Kleiderhaken ermöglichen allen Gästen die Nutzung.

Schränke

Schränktüren sollten die Rangierflächen nicht einschränken, daher sind Schiebetüren am besten geeignet. Hängende Konstruktionen ohne unteren Anschlag ermöglichen die Befahrbarkeit des Schrankes bei größeren Tiefen. Werden Drehflügeltüren verwendet, sollten sie um 180° geöffnet werden können. Die Höhe von Einlegeböden sollte 40 bis 120 cm betragen, die Höhe der Kleiderstange maximal 140 cm. Zusätzlichen Komfort bieten

unterfahrbare Schränke mit ausziehbaren Funktionsteilen.

Ausstattungen bei sensorischen Beeinträchtigungen

Die technische Ausstattung bzw. die Bereitstellung von Hilfsmitteln folgt dem Zwei-Sinne-Prinzip:

- Gefahrenmeldungen müssen in den Zimmern optisch und akustisch wahrnehmbar sein.
- Telefon und Türklingel müssen durch Lichtsignal bzw. Vibration im Zimmer und im Bad wahrnehmbar sein.
- TV mit Videotext
- Blendfreie und dimmbare Beleuchtung
- Vermeidung spiegelnder Oberflächen

Bad

Es gelten die Anforderungen für barrierefreie bzw. rollstuhlgerechte Bäder nach DIN 18040-2. Zusätzlich gilt in Rheinland-Pfalz:

- Für WC-Becken in Räumen nach Buchstabe b) sind die Zugangsseiten abwechselnd rechts oder links vorzusehen (vgl. DIN 18040-2 Abschnitt 5.5.3).
- Stütz- und/oder Haltegriffe müssen dort sowie im Bereich der Duschen einschließlich der Duschsitze vorhanden sein; dabei



150 Barrierefreies Hotelzimmer



151 Höhenverstellbares Bett

kann es sich auch um Ausführungen handeln, die bei Bedarf angebracht werden.

- In der Nähe der WC-Becken muss eine Notrufanlage vorgesehen werden.

GASTRONOMIE

Gaststättengesetz

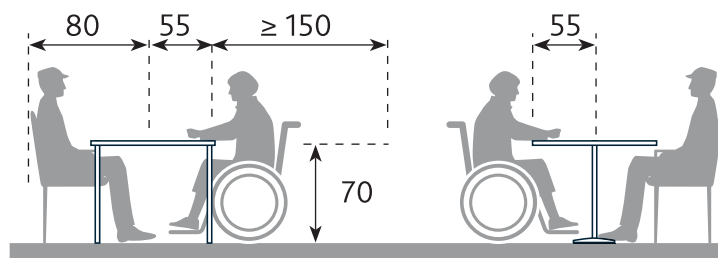
§ 4 Abs. 1 Gaststättengesetz

Die Erlaubnis ist zu versagen, wenn (...)
2a. die zum Betrieb des Gewerbes für Gäste bestimmten Räume von behinderten Menschen nicht barrierefrei genutzt werden können, soweit diese Räume in einem Gebäude liegen, für das nach dem 1. November 2002 eine Baugenehmigung für die erstmalige Errichtung, für einen wesentlichen Umbau oder eine wesentliche Erweiterung erteilt wurde oder das, für den Fall, dass eine Baugenehmigung nicht erforderlich ist, nach dem 1. Mai 2002 fertig gestellt oder wesentlich umgebaut oder erweitert wurde.

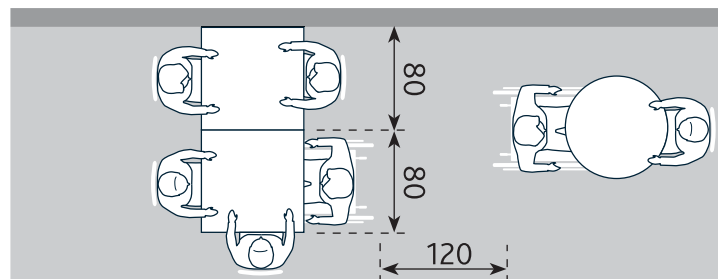
Die Erlaubnis kann entgegen Satz 1 Nr. 2a erteilt werden, wenn eine barrierefreie Gestaltung der Räume nicht möglich ist oder nur mit unzumutbaren Aufwendungen erreicht werden kann.

Der Deutsche Hotel- und Gaststättenverband (DEHOGA Bundesverband) unterzeichnete bereits 2005 mit dem Hotelverband Deutschland (IHA) und den Verbänden behinderter Menschen die erste bundesweite Zielvereinbarung zur Barrierefreiheit. Unterschieden nach verschiedenen Behinderungsarten, werden damit die barrierefreien Angebote in Hotellerie und Gastronomie standardisiert. Checklisten helfen Betreibern, diese Standards einzuhalten.

Die wichtigsten baulichen Grundvoraussetzungen



152 Unterfahrbarkeit von Tischen



153 Platzbedarf zwischen Tischen



154 – 155 Unterfahrbare Tische mit zusätzlichen Haltern für Gehstöcke und Unterarmstützen

ungen für Barrierefreiheit in der Gastronomie sind zum einen der stufenlose Zugang zur Gaststätte, zum anderen WCs mit ausreichend großen Bewegungsflächen. Im Innenraum sind vor allem ausreichend große Bewegungsflächen zwischen Tischen und Stühlen sowie die Unterfahrbarkeit der Tische entscheidend für eine barrierefreie Nutzung. Darüber hinaus sind Böden rutschsicher auszubilden und es ist auf eine gute Raumakustik genauso wie auf eine helle und blendfreie Beleuchtung zu achten.

Eine kontrastreiche Gestaltung von Eingängen und Durchgängen durch Farb- und/oder Materialwechsel hilft Gästen mit Sehbeeinträchtigungen bei der Orientierung. Ganzglastüren müssen im Sichtbereich mit Kontraststreifen versehen werden. Der Sichtbereich von Kindern und kleinwüchsigen Menschen ist dabei ebenfalls zu berücksichtigen (s. DIN 32975).

Tische

Gemäß der „Zielvereinbarung Barrierefreiheit“ muss mindestens ein Tisch eine Maximalhöhe von 85 cm haben und unterfahrbar sein. Die anderen Sitzgelegenheiten müssen zu dieser Höhe passen.

Eine helle, blend- und schattenfreie Beleuchtung am Tisch erleichtert Menschen mit Hörbeeinträchtigungen das Ablesen der Lippen ihres Gegenübers. Tischlampen dürfen nicht im Gesichtsfeld hängen, damit der Blickkontakt möglich ist.

Der Bereich der Sitzplätze sollte arm an Umgebungsgeräuschen sein und einen möglichst geringen Nachhall aufweisen. Sind Lautsprecher vorhanden, müssen diese separat regel- oder abschaltbar sein.

Tresen

Da Bartresen für kleine Menschen und im Rollstuhl sitzende Personen zu hoch sind, ist das Angebot ein niedrigeren Bereichs zur besseren Kommunikation von Vorteil.

Selbstbedienungsbereiche

Selbstbedienungsbuffets müssen über eine ausreichend große Fläche für das Abstellen des Tablett verfügen und die Speisen und Getränke auch für Menschen mit eingeschränkter Beweglichkeit gut erreichbar sein. Außerdem sollte der Tresen mind. 30 cm unterfahrbar und etwas niedriger (ca. 85 cm) ausgeführt sein. Besteck, Servietten, Flaschenöffner und Ähn-



156 Kleiderhaken und Schließfächer in unterschiedlichen Höhen



157 – 158 Niedrigere, unterfahrbare Essenausgabe

liches sind ebenfalls auf 85 cm anzuordnen.

Speise- und Getränkekarte

Für Menschen mit Sehbeeinträchtigungen sollte die Menükarte in ausreichend großer (mind. 12 pt.), serifen- und schnörkelloser Schrift sowie in Brailleschrift verfasst sein. Eine möglichst kontrastreiche Gestaltung erleichtert die Lesbarkeit für alle.

Garderobe

In unterschiedlichen Höhen montierte Kleiderhaken ermöglichen allen Personen, ihre Jacke selbstständig aufzuhängen. Die notwendigen Bewegungsflächen dürfen sich mit den allgemeinen Verkehrsflächen überlagern.

KINDERGÄRTEN UND SCHULEN

Die UN-Behindertenrechtskonvention formuliert das Ziel der gleichberechtigten Teilhabe für Menschen mit Behinderungen in allen Lebensphasen. Kindergärten und Schulen gehören also selbstverständlich dazu. Inklusion, d. h. die Schaffung von Rahmenbedingungen für das gemeinsame Lernen von Kindern mit unterschiedlichen Begabungen und Beeinträchtigungen, ist dabei das Leitbild. Eine barrierefreie Lernumgebung ist Grundvoraussetzung.

Schutzziele nach DIN 18040

Die ergonomischen Angaben und Maße, die in DIN 18040 formuliert werden, sind nicht auf Kinder ausgelegt. Daher gilt für diese Zielgruppe der letzte Satz zum Anwendungsbereich der DIN 18040: „Bei Bauvorhaben für spezielle Nutzer können zusätzliche oder andere Anforderungen notwendig sein.“

Eingang – Erschließung

Die stufenlose Erreichbarkeit erfolgt im Neubau wie auch im Umbau über den Haupteingang. Nur bei schwierigen topografischen Verhältnissen, sollte ein Nebeneingang in Betracht gezogen werden.

Bei den Eingangstüren in Kindertagesstätten gibt es widersprüchliche Anforderungen – Türöffner oder Türgriffe sind aus versicherungsrechtlichen Gründen deutlich erhöht angebracht, damit die Kinder das Gebäude nicht eigenständig verlassen können. Diese Höhe widerspricht der geforderten Bedienhöhe für Barrierefreiheit. Die Abstimmung der Türfreigabe sollte daher mit Nutzern, Behörden und Planern rechtzeitig erfolgen.

Klingel- und Gegensprechanlagen sind nach dem Zwei-Sinne-Prinzip auszustatten. Eine niveaugleiche Ausführung der Türschwelle



159 – 160 Montessori-Kindergarten, Landau

ist nicht nur für Kinder mit Rollstühlen oder Gehhilfen von Vorteil, sondern auch für Erwachsene mit Kinderwagen und Buggys. Es sind genügend Stellflächen für Kinderwagen vorzusehen, die die Bewegungsflächen für Rollstuhlfahrerinnen und -fahrer auch während der Bring- und Abholzeiten nicht einschränken. Taktile Bodenbeläge erleichtern die Auffindbarkeit der Türen.

Flure

Die visuelle und akustische Gestaltung ist ein wichtiger Aspekt für die inklusive Nutzung von Kindergärten und Schulen, da sie nicht nur Kinder mit Seh- und Hörbeeinträchtigungen unterstützen. Auch kognitiv beeinträchtigte Kinder profitieren von gezielt eingesetzten Belichtungs-, Beleuchtungs- und Materialkonzepten, die ihnen die Orientierung erleichtern.

Türbeschilderungen sollten niedriger als in nach DIN 18040-1 vorgegebener Höhe von 120 bis 140 cm angebracht werden. Bei kleineren, noch nicht lesefähigen Kindern können Symbole für die Türen verwendet werden.



161 Klassenzimmer, Katharina-Kasper-Schule, Wirges

Notwendige Brandschutztüren sollten frühzeitig als automatische Türsysteme – idealerweise mit Feststellanlage – geplant werden, da Kinder Türen mit den erforderlichen Selbstschließern nicht selbstständig öffnen können. Der Türaufschlag in eine Nische oder gegen eine Wand erhöht die Sicherheit für Kinder mit Sehbeeinträchtigungen.

Zu achten ist auf einen Fingerklemmschutz, der – unabhängig von Barrierefreiheit – von den Unfallkassen gefordert wird. Besonders schwergängige Brandschutztüren sollten entweder durch Schutzprofile, Schutzrollos oder entsprechende Türkonstruktionen gegen die Gefahr von Quetschungen gesichert werden.

Aufzüge

Die Nutzung des Fahrstuhls sollte in Kindergärten und Schulen vor allem aus Sicherheitsgründen nur eingeschränkt möglich sein. Kognitiv beeinträchtigte oder sprachlich weniger kompetente Kinder könnten sich im Notfall eventuell nicht ausreichend verständlich machen. Zugleich soll das spielerische Fahren verhindert werden. Als Zugangskontrolle, besonders im Hinblick auf motorische Beein-



162 Unterschiedliche Bodenbeläge dienen als Leitsystem.

trächtigungen, bieten sich Kartenlesegeräte an. Sie sind einfacher zu bedienen als Schlüssel und der Zugang ist bei Verlust der Karte leichter zu sperren. Die Lage der Steuerungselemente sollte hinsichtlich der notwendigen Bewegungsabläufe von Rollstuhlfahrerinnen und -fahrern optimiert werden.

Akustik

Raumakustische Maßnahmen haben einen hohen Stellenwert, nicht nur für Kinder mit Hörbeeinträchtigungen. DIN 18040 verweist in diesem Punkt auf DIN 18041 „Hörsamkeit in Räumen – Anforderungen, Empfehlungen und Hinweise für die Planung“. Die Norm wurde 2016 neu gefasst, um speziell die Anforderungen an die Raumakustik für die Umsetzung der Inklusion im Bereich des Hörens festzuschreiben. Eine kurze Nachhallzeit und ein geringer Gesamt-Störschallpegel innerhalb der Gruppenräume, der Klassenzimmer oder in anderen Zonen der Kommunikation (Flur/Mensa) unterstützen die Barrierefreiheit ebenso wie die Auswahl von Schallschutzpaneelen und eine gute Raumgeometrie.

Fenster- bzw. Brüstungshöhen

Kindergärten

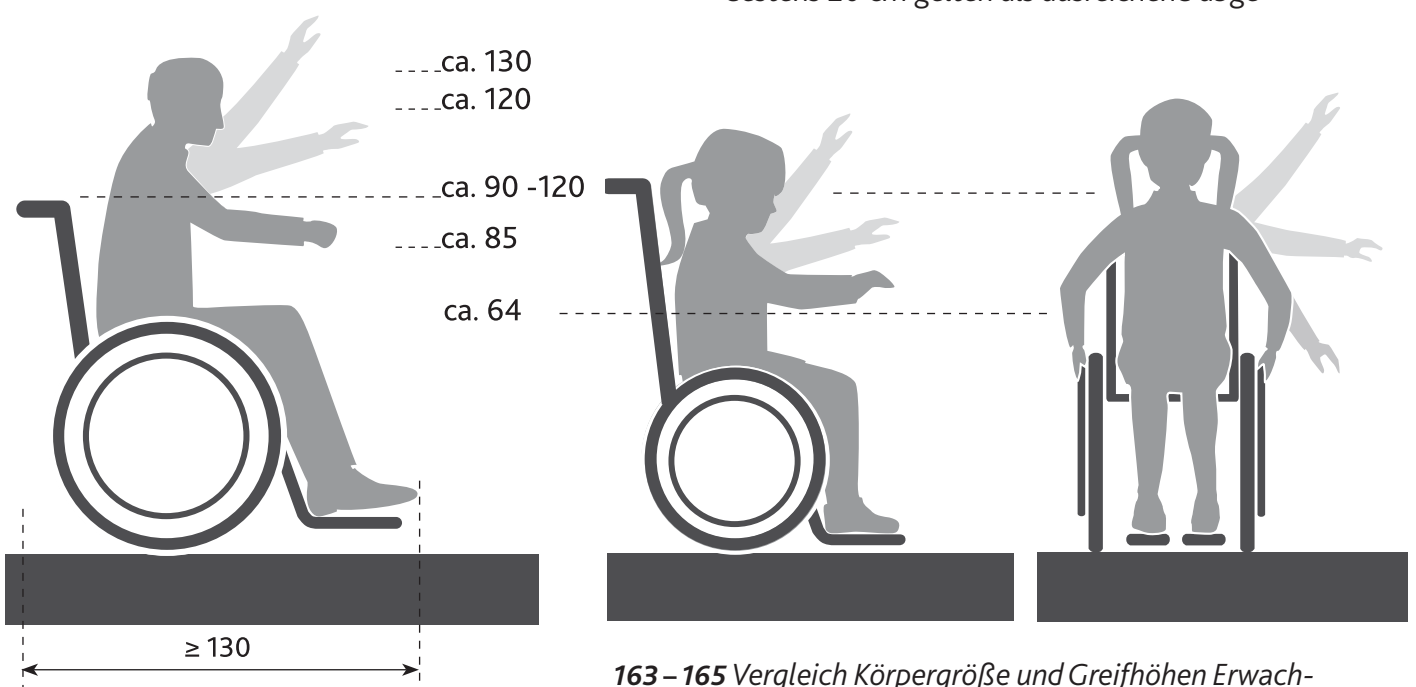
Fenster müssen so gestaltet sein, dass sie beim Öffnen und Schließen Kinder nicht gefährden und in geöffnetem Zustand nicht in die Aufenthaltsbereiche hineinragen. Die entsprechenden Sicherungen der zu öffnenden Fensterflügel können wie folgt aussehen:

- Kipp- oder Schwingflügel mit Sperrelementen, welche gegen Herabfallen sichern.
- Schwingflügel mit Öffnungsbegrenzern
- Dreh-/Kippbeschläge mit Verschlussperren für die Drehrichtung

Besteht Absturzgefahr aus einem Fenster, so ist durch technische Maßnahmen das vollständige Öffnen des Fensters durch Kinder zu verhindern. Unabhängig davon muss jedoch eine ausreichende Lüftung jederzeit sichergestellt werden.

Schulen

Verglasungen bis 2 m Höhe müssen bruchsicher ausgeführt sein. Fensterscheiben mit einer festen Brüstung von mindestens 80 cm Höhe und einer Fensterbanktiefe von mindestens 20 cm gelten als ausreichend abge-



163 – 165 Vergleich Körpergröße und Greifhöhen Erwachsener und Kinder; Unterschied zwischen Kinderrollstuhl und Erwachsenenrollstuhl

schirmt. In diesem Fall kann auf die Verwendung von bruchsicheren Materialien verzichtet werden. Die Abschirmung wirkt dann allerdings nur bei geschlossenen Fenstern. Daher ist diese Variante mit einem Öffnungsbegrenzer zu kombinieren, der das Hineinragen des Fensters in den Unterrichtsraum verhindert. Auf Öffnungsbegrenzer kann nur verzichtet werden, wenn die Verglasungen bruchsicher ausgeführt sind und gleichzeitig die Rahmenprofile nicht scharfkantig beschaffen sind. Gerundete Rahmenprofile reduzieren die Schwere von Verletzungen bei Anstoßen und Dagegenlaufen.

Bei Fenstern ab dem ersten Obergeschoss muss vermieden werden, dass Schülerinnen und Schüler aus geöffneten Fenstern stürzen können. Eine Sicherung gegen Absturz ist gegeben, wenn eine ausreichend hohe Brüstung oder brüstungsähnliche Vorrichtungen in mindestens 100 cm Höhe vorhanden sind.

Fensterbrüstungen müssen gemäß LBauO bis zu 12 m Absturzhöhe grundsätzlich 80 cm, im Übrigen 90 cm hoch sein.

Griffe und Hebel müssen so beschaffen und angeordnet sein, dass bei bestimmungsgemäßem Gebrauch Gefährdungen für Kinder vermieden werden. Hierfür gibt es folgende Gestaltungsmöglichkeiten:

- Gerundete Griffe und Hebel, die mit einem Abstand von > 25 mm zur Gegenschließkante angeordnet sind.
- Griffe und Hebel, die so gestaltet sind, dass ein Hängenbleiben vermieden wird.
- Hebel für Panikbeschläge, die seitlich drehbar oder als Wippe ausgebildet sind.
- Hebel für Oberlichtflügel, die zurückversetzt in Fensternischen angeordnet sind.

VERSAMMLUNGSTÄTTEN

Die Versammlungsstättenverordnung (VStättVO) von 1972 wird derzeit neu gefasst. Der Anwendungsbereich wird voraussichtlich den Bau und Betrieb folgender Anlagen umfassen:

- 1. Versammlungsstätten mit Versammlungsräumen, die einzeln oder zusammen, wenn diese Versammlungsräume gemeinsame Rettungswege haben, insgesamt mehr als 200, bei Räumen, die ausschließlich zum Verzehr von Speisen und Getränken bestimmt sind, insgesamt mehr als 400 Besucherinnen und Besucher fassen. In Schulen, Museen und ähnlichen Gebäuden gelten die Vorschriften nur für die Versammlungsräume, die einzeln mehr als 200 Besucherinnen und Besucher fassen;
- 2. Versammlungsstätten im Freien mit Szenenflächen und Tribünen, die keine Fliegenden Bauten sind und insgesamt mehr als 1.000 Besucherinnen und Besucher fassen;
- 3. Sportstadien und Freisportanlagen mit Tribünen, die keine Fliegenden Bauten sind, und die jeweils insgesamt mehr als 5.000 Besucherinnen und Besucher fassen.

Bei ebenerdigen Veranstaltungssälen mit steckbaren Stühlen und flexiblen Sitzreihenabständen sind barrierefreie Angebote leicht zu schaffen. Bei festem Gestühl und ansteigenden Sitzreihen sind diese in die Entwurfskonzeption einzuplanen. Dabei müssen gute Sicht- und Hörbedingungen berücksichtigt werden; nach Möglichkeit ist für die Nutzerinnen und Nutzer von Hilfsmitteln außerdem eine Platzwahl in unterschiedlichen Kategorien und Preisstufen einzurichten.

Räume mit unter 200 Plätzen gelten nicht als Versammlungsstätten. Dennoch sollten auch hier barrierefreie Sitzmöglichkeiten vorgesehen werden, um Inklusion auch in Tagungs-, Veranstaltungs- und Gerichtssälen zu ermöglichen.

Kassen – Einlass

An Kassen oder Kontrollstellen sind Durchgänge von mindestens 90 cm, besser noch 120 cm für Rollstuhlfahrerinnen und -fahrer vorzusehen. Ist nach dem Durchqueren ein Richtungswechsel nötig, muss eine entsprechende Bewegungsfläche von 150 x 150 cm vorgesehen werden.

Drehkreuze als Einlasssperrern sind für viele Menschen mit Beeinträchtigungen oder Hilfsmitteln nicht passierbar und sollten daher vermieden werden. Kann auf Drehkreuze nicht verzichtet werden, müssen diese bei Bedarf zu öffnen sein. Kann lediglich ein Zugang barrierefrei gestaltet werden, ist dieser deutlich zu kennzeichnen.

Rollstuhlgerechte Plätze

In Versammlungsräumen in Rheinland-Pfalz mit Reihenbestuhlung müssen

- 1. von bis zu 5.000 vorhandenen Besucherplätzen mindestens 1 v. H. und
- 2. von darüber hinaus vorhandenen Besucherplätzen mindestens 0,5 v. H., mindestens jedoch zwei Plätze als Flächen für Benutzerinnen und Benutzer von Rollstühlen freigehalten werden.

Nach § 10 Abs. 7 VStättVO (neu) werden voraussichtlich zusätzlich die Plätze und die Wege zu ihnen durch Hin-weisschilder gut sichtbar zu kennzeichnen sein. Dies soll auch für Ver-

sammlungsstätten im Freien, Freisportanlagen und Sportstadien entsprechend gelten.

Mit Blick auf den demografischen Wandel empfiehlt sich jedoch eine Verdoppelung der vorgeschriebenen Flächen auf 2 % bzw. mindestens 4 Plätze. Dabei erhöhen Positionen mit einem kurzen, hindernisfreien Weg zum Notausgang und die deutliche Kennzeichnung des Fluchtwegs die Sicherheit. Die Stellfläche für einen Rollstuhl muss in der ersten Reihe mindestens 90 x 130 cm groß und die sich anschließenden rückwärtigen oder frontalen Bewegungsflächen müssen mindestens 150 cm tief sein. Bei seitlicher Anfahrt (Plätze am Gang) ist eine Tiefe von 150 cm und eine Breite von mindestens 90 cm notwendig. Die sich anschließenden Verkehrsflächen müssen 90 cm breit sein (s. Abb. 178).

In unmittelbarer Nähe der Stellplätze sind Plätze für Begleitpersonen vorzusehen. Bei mehr als zwei Rollstuhl-Aufstellflächen sollten diese abwechselnd und nicht als durchgehende Fläche angeordnet werden.

Erhöhte Sitzpositionen, etwa in einem Rang, ermöglichen die freie Sicht auch bei stehendem Publikum, wenn die Brüstung entsprechend ausgebildet ist. Podeste sind nur dann geeignet, wenn der Zugang stufenlos möglich ist. Die dafür notwendigen Rampenlängen und Zugangsbreiten (120 cm aus Sicherheitsgründen) müssen bedacht werden.

Feste, klappbare Bestuhlungen sollten einfach zu bedienen und mit Armlehnen ausgestattet sein, da diese das Aufstehen erleichtern. Zusätzlichen Komfort bieten ergonomisch moderat geformte Sitzmulden in unterschiedlichen Sitzhöhen.

Toiletten

Mindestens eine je 12 der nach § 12 Abs. 1 VStättVO (neu) erforderlichen Toiletten (in jedem Geschoss mit Besucherplätzen) muss barrierefrei sein.

Zugänglichkeit Bühne/Podium

Der Bühnenbereich muss stufenlos erreichbar sein, idealerweise auch vom Zuschauerraum aus. Bei geschickter Grundrissplanung können vorhandene Rampen oder Aufzüge anderer Gebäudebereiche mitgenutzt werden. Sollte kein ebenerdiger Fluchtweg vom Podium aus nötig sein, sind Rampen (Steigung $\leq 6\%$) vorzuziehen, da sie die Selbstrettung im Brandfall ermöglichen.

Ausstattung Bühne/Podium

Die Abmessungen und teilweise auch die Ausstattung orientieren sich an den Bedürfnissen von Rollstuhlfahrerinnen und -fahrern. Bei Tischen auf dem Podium, muss eine Durchgangsbreite von ≥ 120 cm sichergestellt werden. Bedien- und Ausstattungselemente wie Schalter oder Kabel für Beamer, Laptop etc. sind auf einer Höhe von 85 bis 105 cm anzuordnen, damit sie auch im Sitzen zu betätigen sind. Darüber hinaus ist eine Steuerung per Fernbedienung ebenfalls möglich.

Der Rednerbereich sollte mit einem unterfahrbaren, höhenverstellbaren Rednerpult (inklusive Mikrofon) sowie mit einer Beleuchtung ausgestattet sein, die auch einen sitzenden Redner nicht blendet.

Plätze für Menschen mit sensorischen Beeinträchtigungen

Mit Ausnahme von Kinosälen sind die vorderen Plätze nach dem Zwei-Sinne-Prinzip für Zuschauer mit Seh- und Hörbeeinträchtigungen am besten geeignet. Für sehbeeinträchtigte oder leicht gehbehinderte Menschen jedoch sind Plätze in der ersten Reihe oder ein größerer Reihenabstand von 60 cm hilfreich. Stufenmarkierungen und Handläufe bieten Sicherheit bei ansteigendem Gestühl. Durchgangsbreiten von 90 cm im Lichten sollten nicht unterschritten werden.

Hörgeschädigte oder gehörlose Besucherinnen und Besucher können besser von den Lippen der oder des Vortragenden ablesen, wenn:

- Eine frontale Sicht auf die Rednerin oder den Redner von den vorderen Reihen aus möglich ist
- Eine schatten- und blendfreie Ausleuchtung (vorzugsweise durch natürliche Belichtung) gegeben ist
- Die akustische Qualität des Raums sollte möglichst mithilfe eines Raumakustikers optimal auf Hörgeschädigte eingestellt werden; unabhängig davon, ob eine Beschallungsanlage vorgesehen ist oder nicht. DIN 18040-1 gibt mit der Volumenkenzahl k Anhaltspunkte für eine angemessene Nachhallzeit bei unterschiedlichen Raumnutzungen und -volumina.

Bei parallel zueinander verlaufenden Seitenwänden sollte eine der beiden gegliedert oder schallabsorbierend gestaltet werden. Günstig für die Akustik ist eine Schrägstellung von 5° .

In Räumen über 9 m Länge erhöht sich die Sprachverständlichkeit deutlich, wenn die

dem Podium gegenüberliegende (Rück-)Wand verkleidet oder geneigt ausgeführt wird.

Hörhilfen

Versammlungsräume, die mit einer elektroakustischen Beschallungsanlage ausgestattet sind, müssen gemäß DIN 18040-1 auch ein Übertragungssystem für Menschen mit Beeinträchtigungen des Gehörs bereitstellen, das den gesamten Zuschauerraum umfasst. Einzelheiten zu den verschiedenen Beschallungssystemen regelt DIN 18041.

Abhängig von der Nutzungsart des Raums bzw. des Gebäudes stehen unterschiedliche Übertragungstechniken zur Auswahl:

- Induktionsschleifen
- FM Funkanlagen (frequenzmoduliert)
- Infrarotanlagen
- Digitale Daten über WLAN (steuerbar mittels einer Smartphone-App)

Bei kleineren Räumen, die nur mit einer mobilen Beschallungsanlage ausgestattet werden, sollte rechtzeitig eine Induktionsanlage vorgesehen werden, um Kosten für einen nachträglichen Einbau zu vermeiden.

Optische Ergänzungen

Beamer oder Overhead-Projektoren sind mittlerweile Standard in Vortragssälen. Sind die Räume ungünstig geschnitten oder weisen viele Seitenplätze auf, bieten zusätzliche seitlich angebrachte Großbildprojektionsflächen die Möglichkeit, Sitzplätze frei zu wählen. Bei geeigneter Kameraposition lassen sich die Mundbewegungen und die Gestik eines Gebärdendolmetschers parallel aufnehmen und übertragen.

ÖFFENTLICHE SANITÄRRÄUME

Für Menschen mit Mobilitätsbeeinträchtigungen stellen fehlende barrierefreie WC-Anlagen in öffentlich zugänglichen Gebäuden nach wie vor das größte Inklusionshindernis dar. DIN 18040-1 schreibt mindestens eine barrierefreie Toilette je Sanitäreinrichtung vor. Diese sollte möglichst als geschlechtsneutrale Einzeltoilette ausgebildet sein. Bei Einrichtungen mit vielen Besuchern oder bei Versammlungsräumen sollte sie auf dem gleichen Geschoss liegen.

Bewegungsflächen

Für Nutzerinnen und Nutzer von Elektro-Rollstühlen sind die in DIN 18040-1 vorgeschriebenen Bewegungsflächen von 150 x 150 cm häufig nicht ausreichend und sollten daher bei Neubaumaßnahmen größer geplant werden.

Sicherzustellen ist die beidseitige parallele Anfahrbarkeit des WCs, da bei einseitigen Lähmungen oder auch aufgrund der Beschaffenheit mancher Rollstuhlmodelle nur ein einseitiger Umsetzvorgang möglich ist.

Ausstattungs-elemente

Seifenspender, Papierhandtuchhalter und/oder Handtrockner sollten im Greifbereich von 85 bis 105 cm angeordnet, möglichst ohne zusätzliches Rangieren erreichbar und einhändig bedienbar sein. Papierhandtücher sind anderen Methoden der Handtrocknung vorzuziehen, da sie für alle einfach und einhändig zu benutzen sind.

Fußbodeneinlauf, Wasserventil und Wasser-

schlauch sind als eine funktionale Einheit wichtig für Behinderte mit Inkontinenz und sollten daher ebenfalls vorgesehen werden. Notrufanlagen müssen in öffentlichen WCs vorhanden sein, damit z. B. bei einem Sturz Hilfe herbeigerufen werden kann. Die Auslösung des Notrufs kann über Funk oder per Zugschnur erfolgen. Da letztere jedoch häufig zu Fehlalarmen führen, sind in Stützgriffe integrierte Auslöser, in Kombination mit Schaltern im Bodenbereich vorzuziehen.

Notrufanlagen müssen gemäß DIN 18040-1 visuell kontrastierend gestaltet, taktil erfassbar und auffindbar sowie hinsichtlich ihrer Funktion auch für blinde Menschen eindeutig gekennzeichnet sein.

SANITÄROBJEKTE

Für öffentlich zugängliche Gebäude schreibt DIN 18040-1 genaue Maße für Sanitärobjekte und deren Einbauhöhen vor (s. Tabelle S. 135).

WC

An die Wand montierte WCs mit Unterputz (UP)-Spülkästen sind leicht zu reinigen und bieten bei gegebener Unterfahrbarkeit mehr Bewegungsfläche für Hilfsmittel. Eine Mindesttiefe von 70 cm ist in öffentlich zugänglichen Bauten und in rollstuhlgerechten Wohnungen vorgeschrieben, um das seitliche Umsetzen vom Rollstuhl auf das WC zu erleichtern.

Die Sitzhöhe des WCs beträgt normalerweise 42 cm, in rollstuhlgerechten Bädern ist eine Höhe von 46 bis 48 cm gefordert. Ausschlaggebend dafür sollte die durchschnittliche Rollstuhlhöhe sein. Auch ältere Menschen profitieren von höheren WCs, da diese das Setzen

und Aufstehen erleichtern. Daher sollten bei Bauten für überwiegend ältere Personen WC-Becken grundsätzlich höher eingebaut oder verstellbare WCs verwendet werden.

Während für öffentliche Gebäude beidseitige Stützklappgriffe vorgeschrieben sind, bieten im Wohnungsbau Montage-Adapter eine einfache Anpassungsmöglichkeit.

Waschtische

Barrierefreie Waschtische können sowohl im Stehen als auch im Sitzen genutzt werden, sodass auf eine ausreichende Beinfreiheit von 65 bis 70 cm Höhe zu achten ist. Daraus resultiert eine Oberkantenhöhe von 80 bis 85 cm; in öffentlichen Gebäuden ist eine Maximalhöhe von 80 cm OK bei gestaffelten Tiefen vorgeschrieben. Unterputz- oder Flachaufputz-Siphons verhindern darüber hinaus Verletzungen im Beinbereich. Abgerundete Modelle können einfacher umgriffen werden. Die Verwendung von Waschtischen mit einer Innenrundung an der Vorderkante ist für barrierefreie Wohnungen, Hotelzimmer oder Pflegeeinrichtungen empfehlenswert, da sie sitzend einen dichteren Kontakt mit dem Oberkörper ermöglichen.

Als Armaturen sind Einhebelmischbatterien vorzugsweise mit frei wählbarer Temperatureinstellung zu verwenden, um Verbrühungen vorzubeugen. Für Personen mit wenig Kraft und Reichweite sind lange Bedienelemente sehr geeignet; zusätzlichen Komfort bieten ausziehbare Schlauchbrausen. Druckarmaturen mit Schnellstopppventilen (Laufzeit mindestens 20 Sekunden) haben sich für öffentliche Gebäude bewährt.

DIN 18040-1

	Planungsanforderungen an öffentliche Sanitärräume und Bäder
Waschbecken	<ul style="list-style-type: none"> ■ Höhe Waschtisch: ≤ 80 cm über OFF ■ Unterfahrbarkeit: ≥ 55 cm Tiefe ≥ 90 cm Breite ■ Handwaschbecken: unterfahrbare Tiefe ≥ 45 cm
Seifenspender	<ul style="list-style-type: none"> ■ Im Greifbereich (85 – 105 cm Höhe) am Waschbecken ■ Einhändig bedienbar
Handtrockner Abfallauffang	<ul style="list-style-type: none"> ■ Im Greifbereich am Waschbecken
Spiegel	<ul style="list-style-type: none"> ■ Höhe ≥100 cm ■ Direkt über Waschtisch anzuordnen ■ Einsehbarkeit aus sitzender/stehender Position
Duschplatz	<ul style="list-style-type: none"> ■ Rutschhemmender Belag ■ Niveaugleiche Gestaltung zum angrenzenden Belag; Übergang ≤ 2 cm vorzugsweise geneigt ■ Haltegriffe: waagrecht in 85 cm Höhe (Achismaß) ■ Einhebel-Duscharmatur mit Handbrause muss aus der Sitzposition in 85 cm Höhe über OFF erreichbar sein.
Armaturen	<ul style="list-style-type: none"> ■ Einhebel- oder berührungslose Armatur (mit Temperaturbegrenzer 45°C) ■ Abstand Vorderkante Waschtisch: 40 cm
Lüftung	Bei ausschließlicher Lüftung über Fenster: Bedienbarkeit des Fenstergriffs (5.3.2) beachten
Kontrast	Ausstattungs-elemente visuell kontrastierend von ihrer Umgebung ausbilden

Spiegel unmittelbar über dem Waschtisch montiert, ermöglichen stehenden wie sitzenden Nutzerinnen und Nutzern den Einblick (Höhe Unterkante 90 bis 100 cm).

Dusche

Bei frühzeitiger Planung verursachen bodengleiche Duschen nur geringfügige Mehrkosten. Zu berücksichtigen ist dafür eine ausreichende Höhe des Fußbodenaufbaus, die Lage der Entwässerungsleitung, die Art der Abdichtung und die Stärke der Geschossdecke.

Der Zugang zur Dusche sollte schwellenlos begeh- bzw. befahrbar sein. Die Bewegungsflächen des Duschbereichs müssen mindestens 120 x 120 cm, für die rollstuhlgerechte Ausführung 150 x 150 cm betragen.

Sitze (Duschhocker, Einhänge- oder Klappsitze) erleichtern Menschen mit Bewegungsbeeinträchtigungen oder schwacher Konstitution das selbstständige Duschen. Fest installierte Sitze erhöhen das Sicherheitsgefühl und lassen sich individuell einstellen, auch auf links- oder rechtshändige Nutzung. Stangen für den Duschkopf können zugleich als Haltestangen ausgebildet werden.

Für eine leichte Nachrüstbarkeit ist die Lage der Traversen auf die Größe gängiger Haltesysteme anzupassen.

In engen Räumen schränken fest stehende Duschtrennungen den Bewegungsraum unnötig ein, deshalb sollten sie einfach zu demontieren sein. Für Duschnischen sind mehrteilige Abtrennungen zu empfehlen, da sie sich über die ganze Breite öffnen lassen und weniger Fläche beim Öffnen und Schlie-

ßen benötigen. Duschvorhänge bieten das höchste Maß an Flexibilität.

Badewanne

Herkömmliche Badewannen sind für Menschen mit Bewegungsbeeinträchtigungen meist nicht nutzbar. Vertikale Haltestangen und ein Untertritt jedoch können gehfähigen Personen den Einstieg in die Wanne erleichtern. Weitere Haltegriffe an der Wand helfen beim Setzen und Aufrichten.

Badewannenverkürzer, die die Länge des Innenraums verringern, verhindern das Durchrutschen und Untertauchen im Wasser. Rollstuhlnutzerinnen und -nutzern wird der Wechsel vom Rollstuhl in die Wanne, gestützt von Halte- und Zuggriffen, durch einen breiteren Badewannenrand oder durch Vormauerungen am Kopfende erleichtert. Bei erheblichen Funktionsbeeinträchtigungen der Extremitäten sind Badebretter, eingehängte Sitze oder Lifter für den Einstieg notwendig.

Liege

Für Menschen mit schweren und mehrfachen Behinderungen sind bisherige Behinderten-Toiletten oft ungeeignet. Das betrifft vor allem Menschen mit Querschnittslähmung, Schädel-Hirn-Trauma, angeborener schwerer Behinderung oder Multipler Sklerose. Auch ältere Menschen, die pflegebedürftig oder dement sind, brauchen spezielle Hilfe.

Eine Liege in Sanitärräumen mit WC zum Wickeln von Erwachsenen ist nach der Norm nicht verpflichtend. Sie ist aber entscheidend für die Teilhabe von Menschen mit komplexen Behinderungen am öffentlichen Leben. Aus

diesem Grund fordert die Initiative „Toilette für Alle“ der Aktion Mensch und anderer Bündnispartner die Einrichtung von geräumigen Toiletten mit Personen-Lifter und medizinischer Liege in allen öffentlichen Gebäuden. In anderen Ländern wie etwa Großbritannien sind „Toiletten für Alle“ (Changing Places) inzwischen gängiger Standard geworden.

DIN 18040-1 schreibt bestimmte Maße für einen Sanitärraum mit Liege vor. Der Raum muss so dimensioniert werden, dass eine Liege mit den Maßen von 180 cm Länge, 90 cm

Breite und 46 cm bis 48 cm Höhe aufgestellt werden kann. Vor der Liege muss eine 150 cm tiefe Bewegungsfläche vorhanden sein. Es sind auch Klappliegen möglich.

In Raststätten und in Sportstätten sollte mindestens in einem Sanitärraum eine Liege vorgesehen werden.



166 Rollstuhlgerechter Sanitärraum mit hochklappbarer medizinischer Liege, Haus der Jugend, Mainz

DIN 18040-1

BARRIEREFREIES BAUEN – PLANUNGSGRUNDLAGEN – TEIL 1: ÖFFENTLICH ZUGÄNGLICHE GEBÄUDE

Die Einführung der DIN 18040-1 bezieht sich auf bauliche Anlagen sowie andere Anlagen und Einrichtungen im Sinne von § 51 Abs. 2 und 3LBauO.

4 Infrastruktur

4.1 Allgemeines

Unter Infrastruktur versteht die Norm die Bereiche eines Gebäudes, die – einschließlich ihrer Bauteile und technischen Einrichtungen – seiner Erschließung von der öffentlichen Verkehrsfläche aus bis zum Ort der zweckgemäßen Nutzung im Gebäude dienen (Zugangsbereich, Eingangsbereich, Aufzüge, Flure, Treppen usw.).

Wesentliche Elemente der Infrastruktur sind die Verkehrs- und Bewegungsflächen. Sie müssen für die Personen, die je nach Situation den größten Flächenbedarf haben, in der Regel Nutzer von Rollstühlen oder Gehhilfen, so bemessen sein, dass die Infrastruktur des Gebäudes barrierefrei erreichbar und nutzbar ist.

Die Bewegungsfläche muss ausreichend groß für die geradlinige Fortbewegung, den Begegnungsfall sowie für den Richtungswechsel sein.

Ausreichend groß ist eine Fläche von

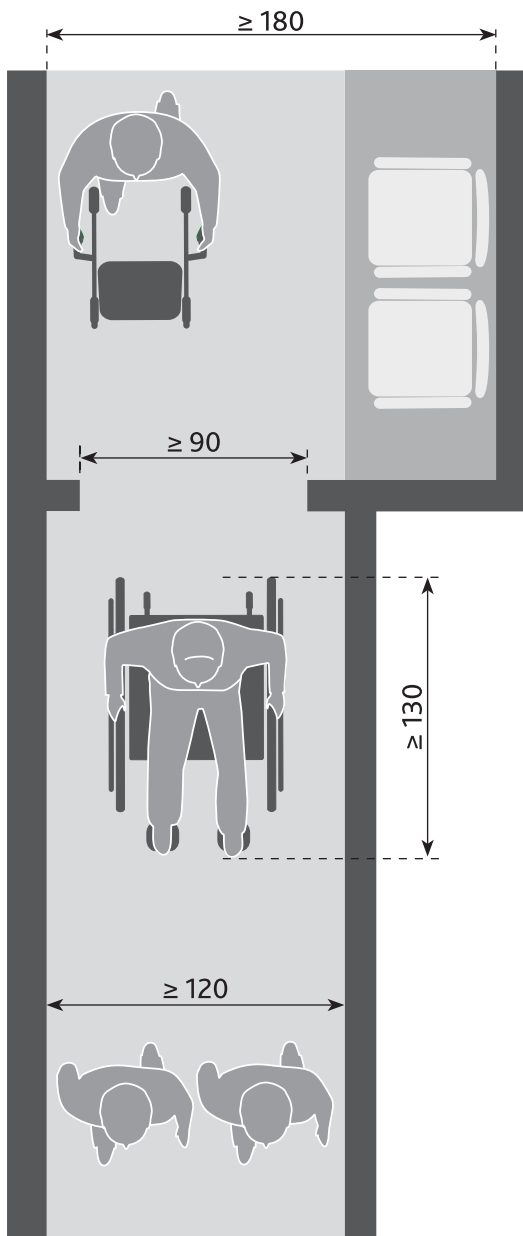
- 180 cm Breite und 180 cm Länge für die Begegnung zweier Rollstuhlnutzer;
- 150 cm Breite und 150 cm Länge für die Begegnung eines Rollstuhlnutzers mit anderen Personen;
- 150 cm Breite und 150 cm Länge für Richtungswechsel und Rangiervorgänge;

Ausreichend groß ist eine Fläche von

- 120 cm Breite und geringer Länge, wenn eine Richtungsänderung und Begegnung mit anderen Personen nicht zu erwarten ist, z. B. für Flurabschnitte und Rampenabschnitte;
- 90 cm Breite und geringer Länge, z. B. für Türöffnungen (siehe Tabelle 1) und Durchgänge (siehe 4.6).

Die Bewegungsflächen werden beispielhaft in Abb. 167 und 168 dargestellt. Sie sind für die Bemessung von Verkehrsflächen zugrun-

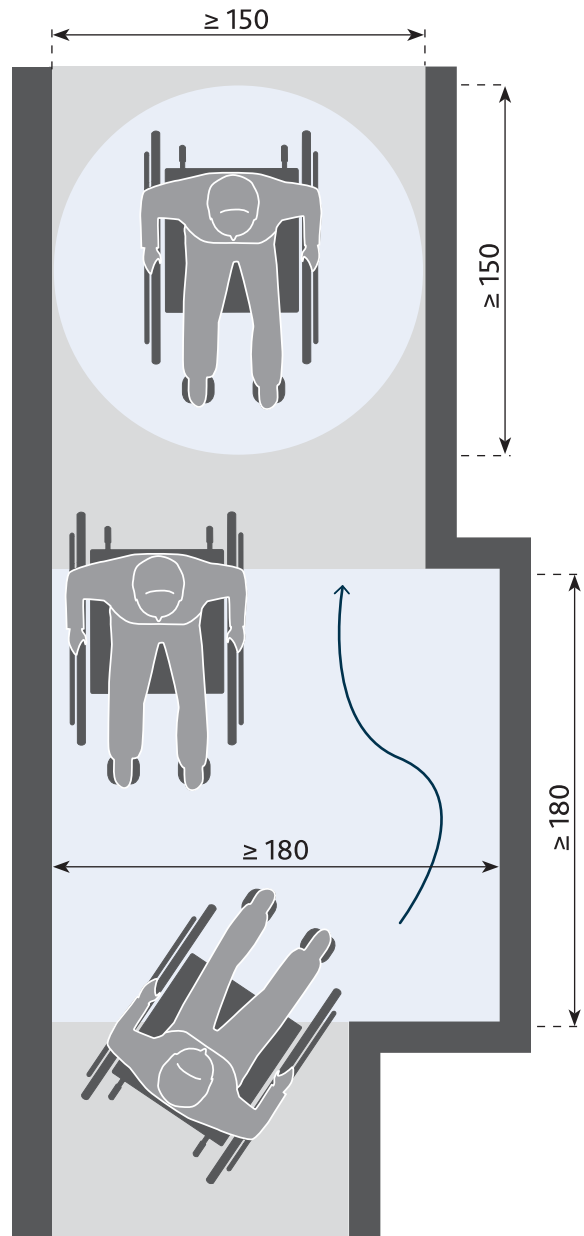
Schriftfarbe Blau: Auszug aus der Verwaltungsvorschrift zur Einführung technischer Baubestimmungen
Schriftfarbe Schwarz: Originaltext DIN 18040-1



167 Platzbedarf und Bewegungsflächen ohne Richtungsänderung

de zu legen, soweit nicht in nachfolgenden Abschnitten andere Maße genannt werden oder nutzungsbedingt erforderlich sind (z. B. für Sportrollstühle).

Die erforderlichen Bewegungsflächen dürfen in ihrer Funktion durch hineinragende Bauteile oder Ausstattungselemente, z. B. Tele-

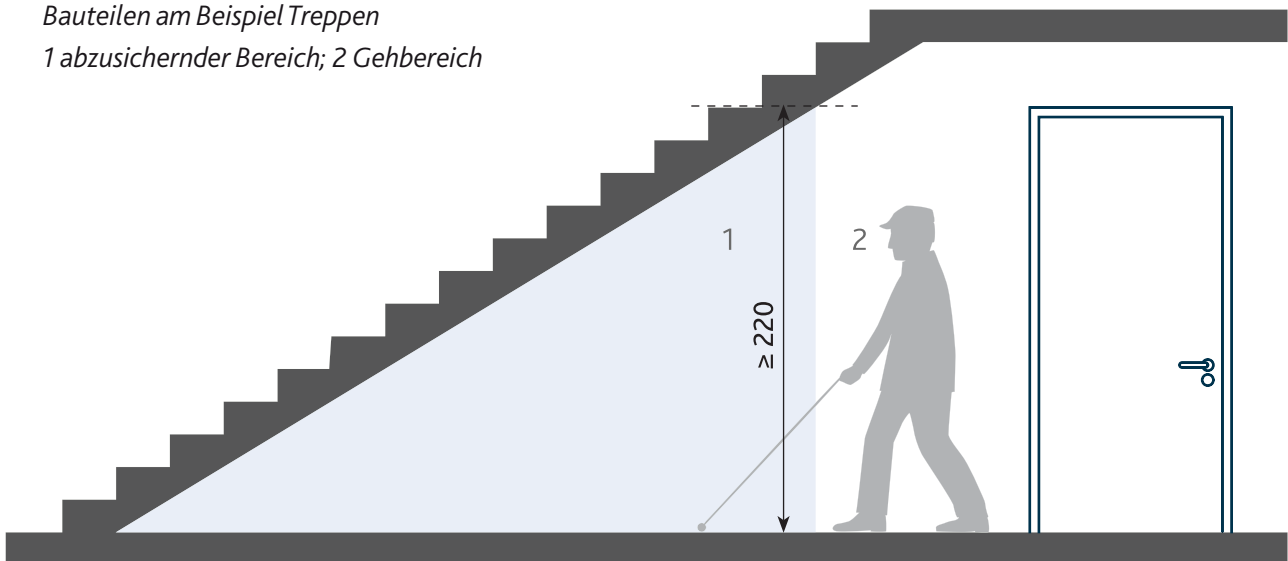


168 Platzbedarf und Bewegungsflächen mit Richtungsänderung und Begegnung

fonzellen, Vitrinen usw. nicht eingeschränkt werden.

Bauteile oder einzelne Ausstattungselemente, die in begehbare Flächen ragen, wie z. B. ein Treppenlauf in einer Eingangshalle, müssen auch für blinde und sehbehinderte Menschen wahrnehmbar sein, siehe Abb. 169.

169 Abzusichernder Bereich von Bauteilen am Beispiel Treppen
1 abzusichernder Bereich; 2 Gehbereich



Zur Erkennbarkeit von einzelnen Ausstattungselementen siehe 4.5.4.

Zur Verkehrssicherheit auch für großwüchsige Menschen darf die nutzbare Höhe über Verkehrsflächen 220 cm nicht unterschreiten, ausgenommen sind Türen (siehe Tabelle S. 143), Durchgänge und lichte Treppendurchgangshöhen.

4.2 Äußere Erschließung auf dem Grundstück

4.2.1 Gehwege, Verkehrsflächen

Gehwege müssen ausreichend breit für die Nutzung mit dem Rollstuhl oder mit Gehhilfen, auch im Begegnungsfall, sein. Ausreichend ist eine Breite von mindestens 150 cm und nach höchstens 15 m Länge eine Fläche von mindestens 180 cm × 180 cm zur Begegnung von Personen mit Rollstühlen oder Gehhilfen, siehe Abb. 168. Für Gehwege bis 6 m ohne Richtungsänderung ist auch die Wegbreite von 120 cm möglich, soweit am

Anfang und am Ende eine Wendemöglichkeit gegeben ist.

Zur gefahrlosen Nutzung müssen Gehwege und Verkehrsflächen eine feste und ebene Oberfläche aufweisen, die z. B. auch Rollstuhl- und Rollatornutzer leicht und erschütterungsarm befahren können. Ist aus topografischen Gründen oder zur Abführung von Oberflächenwasser ein Gefälle erforderlich, dürfen sie keine größere Querneigung als 2,5 % haben. Die Längsneigung darf grundsätzlich 3 % nicht überschreiten. Sie darf bis zu 6 % betragen, wenn in Abständen von höchstens 10 m Zwischenpodeste mit einem Längsgefälle von höchstens 3 % angeordnet werden.

Gehwegbegrenzungen sind so zu gestalten, dass sie mit dem Blindenstock leicht und sicher wahrgenommen werden können (z. B. mit Rasenkantensteinen von mindestens 3 cm Höhe oder mit Bordsteinen von mindestens 3 cm Höhe, die eine deutliche Kante aufweisen).

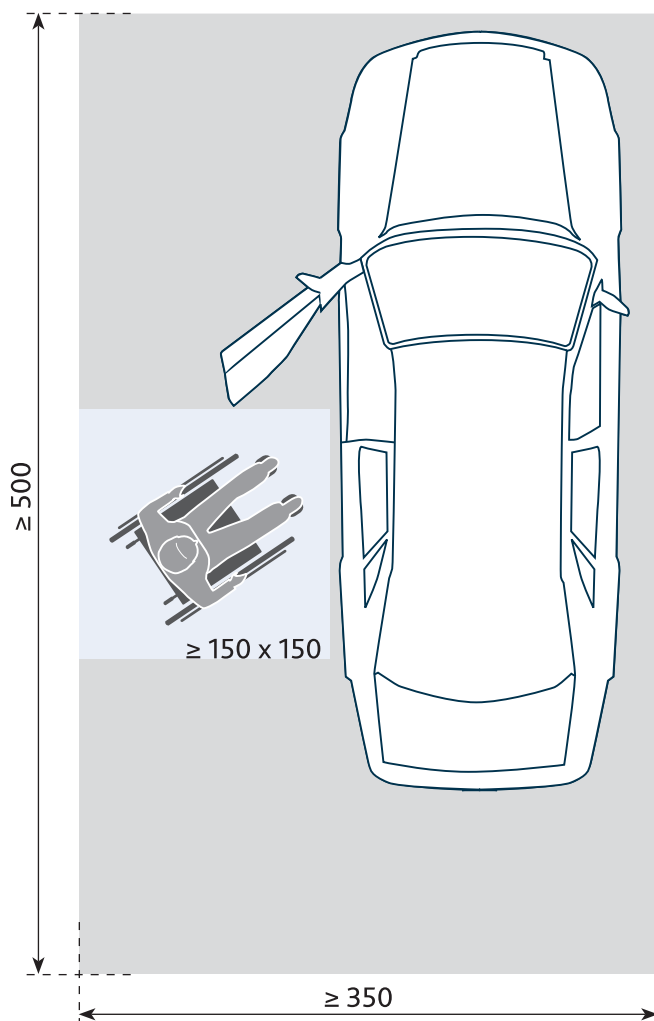
4.2.2 PKW-Stellplätze

Mindestens 1 v. H., mindestens jedoch einer der notwendigen Stellplätze muss Abschnitt 4.2.2 Sätze 1 und 2 entsprechen.

PKW-Stellplätze, die für Menschen mit Behinderungen ausgewiesen werden, sind entsprechend zu kennzeichnen und sollten in der Nähe der barrierefreien Zugänge angeordnet sein.

Sie müssen mindestens 350 cm breit und mindestens 500 cm lang sein.

Wird zusätzlich ein Stellplatz für einen Kleinbus vorgesehen, muss dieser mindestens 350 cm breit und mindestens 750 cm lang sein sowie eine nutzbare Mindesthöhe von 250 cm aufweisen.



170 Maße barrierefreier Parkplätze

4.2.3 Zugangs- und Eingangsbereiche

Zugangs- und Eingangsbereiche müssen leicht auffindbar und barrierefrei erreichbar sein.

Die leichte Auffindbarkeit wird erreicht:

- für sehbehinderte Menschen z. B. durch eine visuell kontrastierende Gestaltung des Eingangsbereiches (z. B. helles Türelement/dunkle Umgebungsfläche) und eine ausreichende Beleuchtung;
- für blinde Menschen mit Hilfe von taktil erfassbaren unterschiedlichen Bodenstrukturen oder baulichen Elementen wie z. B. Sockel und Absätze als Wegbegrenzungen usw. und/oder mittels akustischer bzw. elektronischer Informationen. Die taktile Auffindbarkeit kann auch durch Bodenindikatoren erreicht werden.

ANMERKUNG Bodenindikatoren werden z. B. in DIN 32984 geregelt.

Die barrierefreie Erreichbarkeit ist gegeben, wenn

- alle Haupteingänge stufen- und schwellenlos erreichbar sind;
- Erschließungsflächen unmittelbar an den Eingängen nicht stärker als 3 % geneigt sind, andernfalls sind Rampen oder Aufzüge vorzusehen; bei einer Länge der Erschließungsfläche bis zu 10 m ist auch eine Längsneigung bis zu 4 % möglich;
- vor Gebäudeeingängen eine Bewegungsfläche je nach Art der Tür vorgesehen ist;
- die Bewegungsfläche vor Eingangstüren eben ist und höchstens die für die Entwässerung notwendige Neigung aufweist.

Zu Rampen siehe 4.3.8, zu Aufzügen siehe 4.3.5, zu Türen und Bewegungsflächen siehe 4.3.3.

4.3 Innere Erschließung des Gebäudes

4.3.1 Allgemeines

Ebenen des Gebäudes, die barrierefrei erreichbar sein sollen, müssen stufen- und schwellenlos zugänglich sein.

Flure und sonstige Verkehrsflächen dürfen nicht stärker als 3 % geneigt sein, andernfalls sind Rampen oder Aufzüge vorzusehen. Bei einer Länge des Flures bzw. der Verkehrsfläche bis zu 10 m ist auch eine Längsneigung bis zu 4 % möglich.

Treppen, Fahrtreppen und geneigte Fahrsteige allein sind keine barrierefreien vertikalen Verbindungen. Mit den in dieser Norm genannten Eigenschaften (siehe 4.3.6, 4.3.7) sind sie jedoch für Menschen mit begrenzten motorischen Einschränkungen sowie für blinde und sehbehinderte Menschen barrierefrei nutzbar.

4.3.2 Flure und sonstige Verkehrsflächen

Flure und sonstige Verkehrsflächen müssen ausreichend breit für die Nutzung mit dem Rollstuhl oder mit Gehhilfen, auch im Begegnungsfall, sein.

Ausreichend ist eine nutzbare Breite

- von mindestens 150 cm;
- in Durchgängen von mindestens 90 cm;
- von mindestens 180 cm und mindestens 180 cm Länge nach höchstens 15 m Flurlänge zur Begegnung von Personen mit Rollstühlen oder Gehhilfen ;
- von mindestens 120 cm und höchstens 6 m Länge, wenn keine Richtungsänderung erforderlich ist und davor und danach eine Wendemöglichkeit gegeben ist, siehe Abb. 167 und 168.

Glaswände oder großflächig verglaste Wände

an Verkehrsflächen müssen deutlich erkennbar sein, z. B. durch visuell stark kontrastierende Sicherheitsmarkierungen, es sei denn die Erkennbarkeit dieser Wände ist auf andere Weise sichergestellt (z. B. Schaufenster mit Auslage und entsprechender Beleuchtung). Zu Sicherheitsmarkierungen siehe 4.3.3.5.

4.3.3 Türen

4.3.3.1 Allgemeines

Türen müssen deutlich wahrnehmbar, leicht zu öffnen und schließen und sicher zu passieren sein.

Karusselltüren und Pendeltüren sind kein barrierefreier Zugang und daher als einziger Zugang ungeeignet.

Untere Türanschlüge und -schwelle sind nicht zulässig. Sind sie technisch unabdingbar, dürfen sie nicht höher als 2 cm sein.

4.3.3.2 Maßliche Anforderungen

Die geometrischen Anforderungen an Türen sind in der Tabelle auf S. 143 dargestellt.

4.3.3.3 Anforderungen an Türkonstruktionen

Das Öffnen und Schließen von Türen muss auch mit geringem Kraftaufwand möglich sein.

Das wird erreicht mit Bedienkräften und -momenten der Klasse 3 nach DIN EN 12217 (z. B. 25 N zum Öffnen des Türblatts bei Drehtüren und Schiebetüren).

DIN 18040-1 Geometrische Anforderungen an Türen (4.3.3)

Komponente		Geometrie	Maße in cm
alle Türen			
1	Durchgang	lichte Breite	≥ 90
2		lichte Höhe über OFF	≥ 205
3	Leibung	Tiefe	≤ 26 ^a
4	Drücker, Griff	Abstand zu Bauteilen, Ausrüstungs- und Ausstattungselementen	≥ 50
5	zugeordnete Beschilderung	Höhe über OFF	120 - 140
manuell bedienbare Türen			
6	Drücker	Höhe Drehachse über OFF (Mitte Drückernuss) Das Achsmaß von Greifhöhen und Bedienhöhen beträgt grundsätzlich 85 cm über OFF. Im begründeten Einzelfall sind andere Maße in einem Bereich von 85 cm bis 105 cm vertretbar.	85
7	Griff waagrecht	Höhe Achse über OFF	85
8	Griff senkrecht	Greifhöhe über OFF	85
automatische Türsysteme			
9	Taster	Höhe (Tastermitte) über OFF	85
10	Taster Drehflügeltür / Schiebetür bei seitlicher Anfahrt	Abstand zu Hauptschließkanten ^b	≥ 50
11	Taster Drehflügeltür bei frontaler Anfahrt	Abstand Öffnungsrichtung	≥ 250
		Abstand Schließrichtung	≥ 150
12	Taster Schiebetür bei frontaler Anfahrt	Abstand beidseitig	≥ 150

OFF = Oberfläche Fertigfußboden

^a Rollstuhlbenutzer können Türdrücker nur erreichen, wenn die Greiftiefe nicht zu groß ist. Das ist bei Leibungstiefen von max. 26 cm immer erreicht. Für größere Leibungen muss die Nutzbarkeit auf andere Weise sichergestellt werden.

^b Die Hauptschließkante ist bei Drehflügeltüren die senkrechte Türkante an der Schlossseite.

Andernfalls sind automatische Türsysteme erforderlich (siehe auch DIN 18650-1 und DIN 18650-2).

Gebäudeeingangstüren sollten vorzugsweise automatisch zu öffnen und zu schließen sein.

Sind Türschließer erforderlich, müssen diese so eingestellt werden, dass das Öffnungsmoment der Größe 3 nach DIN EN 1154 nicht überschritten wird.

Es wird empfohlen, Türschließer mit stufenlos einstellbarer Schließkraft zu verwenden. Damit z. B. Menschen mit motorischen Einschränkungen genug Zeit haben, um die Türen sicher zu passieren, können Schließverzögerungen erforderlich sein.

Bei Feuer- oder Rauchschutztüren sollten Feststellanlagen (z. B. Haftmagnete oder Freilauftürschließer) zum Einsatz kommen.

ANMERKUNG Bei Feuer- und Rauchschutztüren können im Brandfall höhere Bedienkräfte auftreten, siehe auch 4.7.

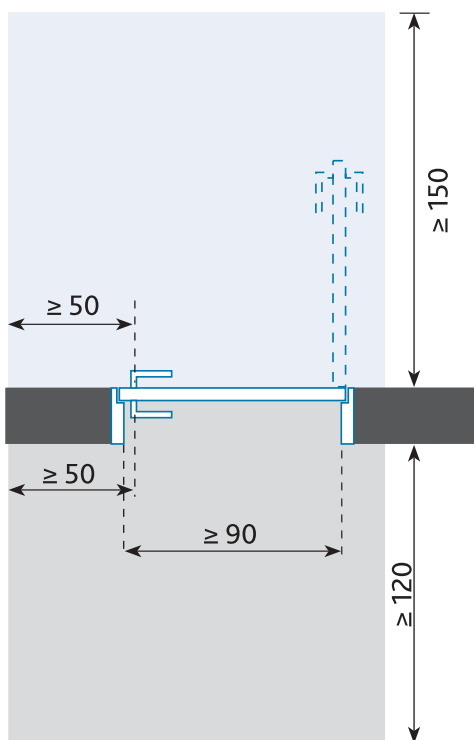
Pendeltüren müssen Schließvorrichtungen (z. B. Pendeltürschließer nach DIN EN 1154) haben, die ein Durchpendeln der Türen verhindern.

Schließmittel mit unkontrolliertem Schließablauf (z. B. Federbänder) dürfen nicht eingesetzt werden.

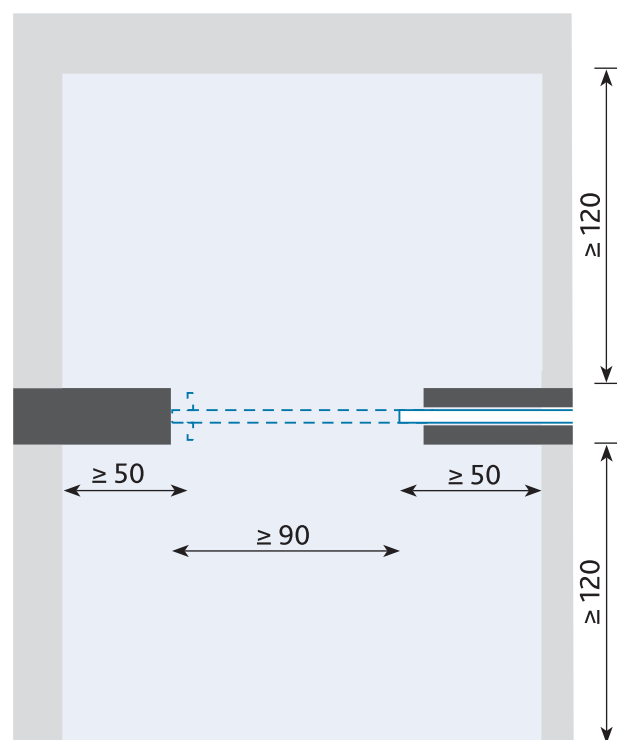
Drückergarnituren sind für motorisch eingeschränkte, blinde und sehbehinderte Menschen greifgünstig auszubilden.

Dies wird z. B. erreicht durch:

- bogen- oder U-förmige Griffe;
- senkrechte Bügel bei manuell betätigten Schiebetüren.



171 Bewegungsflächen vor Drehflügeltüren



172 Bewegungsflächen vor Schiebetüren

Ungeeignet sind:

- Drehgriffe, wie z. B. Knäufe;
- eingelassene Griffe (in Sporthallen jedoch aus sicherheitstechnischen Gründen ggf. erforderlich).

4.3.3.4 Bewegungsflächen vor Türen

Bewegungsflächen vor Türen sind nach Abb. 171 und 172 zu bemessen. Abweichend davon gilt:

Wird die Bewegungsfläche, in die die Tür nicht schlägt (siehe Abb. 171 unterer Teil und Abb. 172), durch ein gegenüberliegendes Bauteil, z. B. eine Wand, begrenzt, muss der Abstand zwischen beiden Wänden mindestens 150 cm betragen, damit die mit der Durchfahrt verbundene Richtungsänderung möglich ist.

4.3.3.5 Orientierungshilfen an Türen

Auffindbarkeit und Erkennbarkeit von Türen und deren Funktion müssen auch für blinde und sehbehinderte Menschen möglich sein. Dies wird z. B. erreicht durch:

- taktil eindeutig erkennbare Türblätter oder -zargen;
- visuell kontrastierende Gestaltung, z. B. helle Wand/dunkle Zarge, heller Flügel/dunkle Hauptschließkante und Beschlag;
- zum Bodenbelag visuell kontrastierende Ausführung von eventuell vorhandenen Schwellen.

Ganzglastüren und großflächig verglaste Türen müssen sicher erkennbar sein durch Sicherheitsmarkierungen, die

- über die gesamte Glasbreite reichen;
- visuell stark kontrastierend sind;
- jeweils helle und dunkle Anteile (Wechselkontrast) enthalten, um wechselnde Licht-

verhältnisse im Hintergrund zu berücksichtigen;

- in einer Höhe von 40 cm bis 70 cm und von 120 cm bis 160 cm über OFF angeordnet werden.

BEISPIEL Sicherheitsmarkierungen in Streifenform, mit einer durchschnittlichen Höhe von 8 cm und einzelnen Elementen mit einem Flächenanteil von mindestens 50 % des Streifens.

ANMERKUNG Zu visuellen Kontrasten siehe auch DIN 32975.

4.3.4 Bodenbeläge

Bodenbeläge müssen rutschhemmend (sinngemäß mindestens R 9 nach BGR 181) und fest verlegt sein und für die Benutzung z. B. durch Rollstühle, Rollatoren und andere Gehhilfen geeignet sein.

ANMERKUNG Bodenbeläge für den Sanitärbereich siehe 5.3.5.

Bodenbeläge sollten sich zur Verbesserung der Orientierungsmöglichkeiten für sehbehinderte Menschen visuell kontrastierend von Bauteilen (z. B. Wänden, Türen, Stützen) abheben. Spiegelungen und Blendungen sind zu vermeiden.

4.3.5 Aufzugsanlagen

Gegenüber von Aufzugstüren dürfen keine abwärts führenden Treppen angeordnet werden. Sind sie dort unvermeidbar, muss ihr Abstand mindestens 300 cm betragen.

Vor den Aufzugstüren ist eine Bewegungs- und Wartefläche von mindestens 150 cm x

150 cm zu berücksichtigen.

Bei einer Überlagerung dieser Fläche mit anderen Verkehrsflächen muss ein Passieren des wartenden Rollstuhlnutzers möglich sein.

Dies wird z. B. erreicht durch eine zusätzlich anzuordnende Durchgangsbreite von 90 cm. Aufzüge müssen mindestens dem Typ 2 nach DIN EN 81-70:2005-09, Tabelle 1, entsprechen. Die lichte Zugangsbreite muss mindestens 90 cm betragen.

Für die barrierefreie Nutzbarkeit der Befehlsgeber siehe DIN EN 81-70:2005-09, Anhang G.

ANMERKUNG Anhang E (informativ) von DIN EN 81-70:2005-09 enthält einen „Leitfaden für Maßnahmen für blinde und sehbehinderte Personen“.

4.3.6 Treppen

Abschnitt 4.3.6 gilt nur für notwendige Treppen im Sinne von § 33 Abs. 1 LBauO.

4.3.6.1 Allgemeines

Mit nachfolgenden Eigenschaften sind Treppen für Menschen mit begrenzten motorischen Einschränkungen sowie für blinde und sehbehinderte Menschen barrierefrei nutzbar. Das gilt für Gebäudetreppen und Treppen im Bereich der äußeren Erschließung auf dem Grundstück.

Für außen angeordnete Rettungstreppen sind Abweichungen (z. B. hinsichtlich der Setzstufen) möglich.

4.3.6.2 Laufgestaltung und Stufenausbildung

Treppen müssen gerade Läufe haben. Die

Treppenlauflinie muss rechtwinklig zu den Treppenstufenkanten verlaufen. Ab einem Innendurchmesser des Treppenauges von 200 cm sind auch gebogene Treppenläufe möglich.

ANMERKUNG Zur Vermeidung des Abrutschens von Gehhilfen an freien seitlichen Stufenenden ist z. B. eine Aufkantung geeignet.

Treppen müssen Setzstufen haben. Trittstufen dürfen über die Setzstufen nicht vorkragen. Eine Unterschneidung bis 2 cm ist bei schrägen Setzstufen zulässig.

Setzstufen mit sich verringernder Höhe oder Trittstufen mit sich verjüngender Tiefe, z. B. aus topografischen oder gestalterischen Gründen im Außenbereich, sind nicht geeignet. Dies gilt auch für Einzelstufen.

4.3.6.3 Handläufe

Beidseitig von Treppenläufen und Zwischenpodesten müssen Handläufe einen sicheren Halt bei der Benutzung der Treppe bieten. Das wird erreicht, wenn

- sie in einer Höhe von 85 cm bis 90 cm angeordnet sind, gemessen lotrecht von Oberkante Handlauf zu Stufenvorderkante oder OFF Treppenpodest/Zwischenpodest;
- sie an Treppenaugen und Zwischenpodesten nicht unterbrochen werden;
- die Handlaufenden am Anfang und Ende der Treppenläufe (z. B. am Treppenpodest) noch mindestens 30 cm waagrecht weitergeführt werden.

Die Handläufe sind so zu gestalten, dass sie griffsicher und gut umgreifbar sind und keine Verletzungsgefahr besteht. Das wird erreicht mit

- z. B. rundem oder ovalem Querschnitt des Handlaufs und einem Durchmesser von 3 cm bis 4,5 cm;
- Halterungen, die an der Unterseite angeordnet sind;
- abgerundetem Abschluss von frei in den Raum ragenden Handlaufenden z. B. nach unten oder zu einer Wandseite.

4.3.6.4 Orientierungshilfen an Treppen und Einzelstufen

Für sehbehinderte Menschen müssen die Elemente der Treppe leicht erkennbar sein. Das wird z. B. erreicht mit Stufenmarkierungen aus durchgehenden Streifen, die folgende Eigenschaften aufweisen

- auf Trittstufen beginnen sie an den Vorderkanten und sind 4 cm bis 5 cm breit;
- auf Setzstufen beginnen sie an der Oberkante und sind mindestens 1 cm, vorzugsweise 2 cm, breit;
- sie heben sich visuell kontrastierend sowohl gegenüber Tritt- und Setzstufe, als auch gegenüber den jeweils unten anschließenden Podesten ab.

Bei bis zu drei Einzelstufen und Treppen, die frei im Raum beginnen oder enden, muss jede Stufe mit einer Markierung versehen werden. In Treppenhäusern müssen die erste und letzte Stufe – vorzugsweise alle Stufen – mit einer Markierung versehen werden.

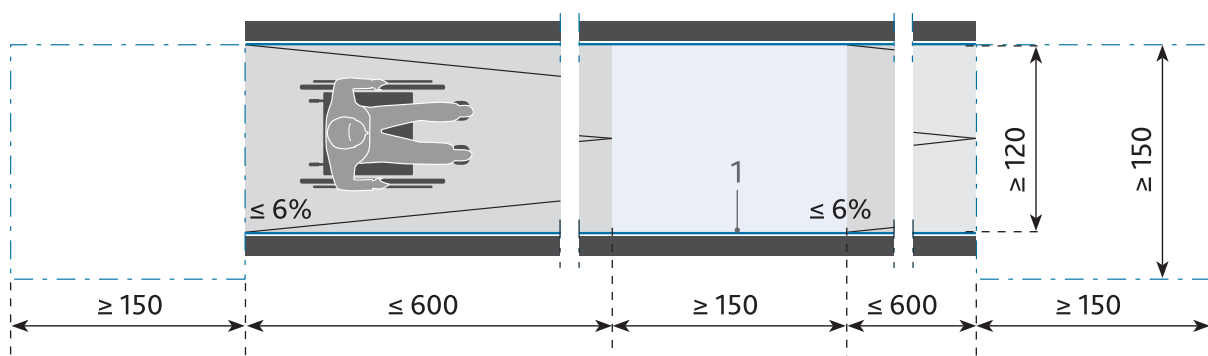
Handläufe müssen sich visuell kontrastierend vom Hintergrund abheben.

Für blinde Menschen ist die Absturzgefahr an Treppen und Stufen, die frei im Raum beginnen oder deren Lage sich nicht unmittelbar aus dem baulichen Kontext ergeben, zu minimieren. Dazu sollte am Austritt direkt hinter der obersten Trittstufe ein taktil erfassbares Feld, z. B. mit unterschiedlichen Bodenstrukturen oder Bodenindikatoren angeordnet werden, das mindestens 60 cm tief und so breit wie die Treppe sein sollte. Ein solches Feld sollte ebenso am Antritt direkt vor der untersten Setzstufe angeordnet werden, um die Auffindbarkeit für blinde Menschen zu erleichtern. Ein Leuchtdichtekontrast zwischen diesen Feldern und dem Stufenbelag ist zu vermeiden, um die Stufenvorderkantenmarkierung (s. o.) visuell hervorzuheben.

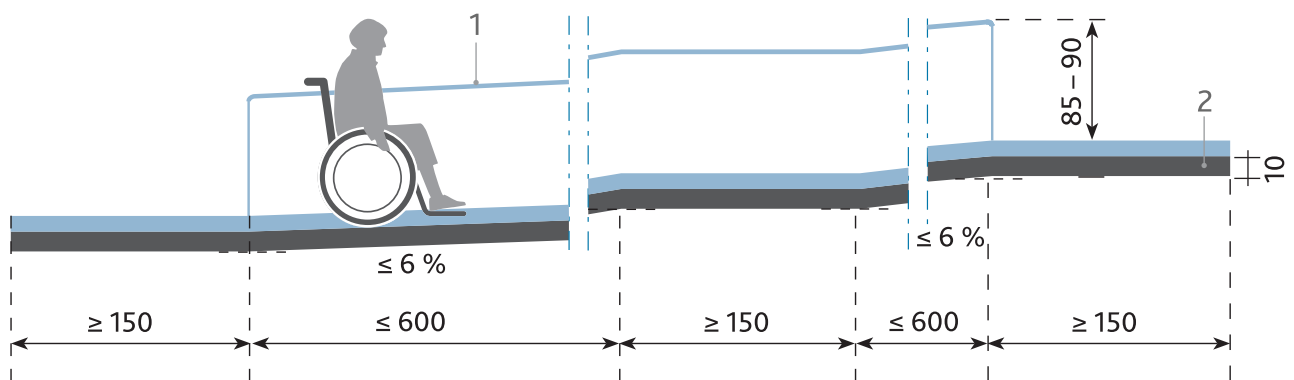
Handläufe sollten taktile Informationen zur Orientierung, wie Stockwerk und Wegebeziehungen, erhalten. Die Hinweise sind am Anfang und Ende von Treppenläufen auf der von der Treppe abgewandten Seite des Handlaufes anzubringen. Sie sind in geschlossene Orientierungs- und Leitsysteme zu integrieren, siehe auch 4.4.

4.3.7 Fahrtreppen und geneigte Fahrsteige

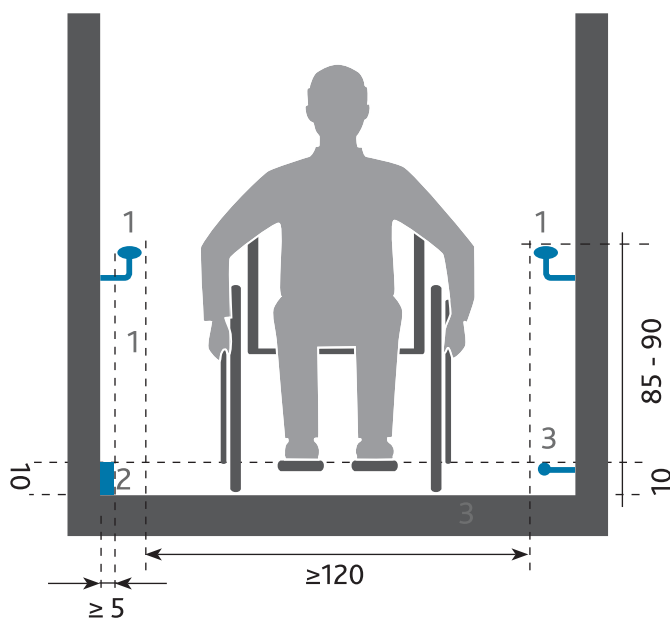
Abschnitt 4.3.7 ist von der Einführung ausge-



173 Rampe, Grundriss; 1 Handlauf



174 Rampe, Seitenansicht,
1 Handlauf, 2 Radabweiser



175 Rampe, Querschnitt,
1 Handlauf,
2 Aufkantung als Radabweiser,
3 Holm als Radabweiser

nommen. Die Verwendung von Fahrtreppen, die Abschnitt 4.3.7 entsprechen, bleibt jedoch unbenommen.

Mit den nachfolgenden Eigenschaften sind Fahrtreppen und geneigte Fahrsteige für Menschen mit begrenzten motorischen Einschränkungen sowie für blinde und sehbehinderte

Menschen barrierefrei nutzbar:

- Geschwindigkeit bis zu 0,5 m/s;
- Vorlauf bei Fahrtreppen mindestens drei Stufen;
- Steigungswinkel der Fahrtreppen vorzugsweise nicht mehr als 30° (entspricht 57,7 %);
- Steigungswinkel der Fahrsteige nicht mehr als 7° (entspricht 12,3 %).

ANMERKUNG Zusätzlich zu den Anforderungen in DIN EN 115-1 zu Stufenmarkierungen wird empfohlen, eine Sicherheitsmarkierung der Trittstufe nach 4.3.6.4 anzubringen und die Kämme an Zu- und Abgang mit einem 8 cm breiten Streifen zu kennzeichnen.

4.3.8 Rampen

4.3.8.1 Allgemeines

Rampen müssen leicht zu nutzen und verkehrssicher sein. Das gilt bei Einhaltung der nachfolgenden Anforderungen an Rampenläufe, Podeste, Radabweiser und Handläufe als erreicht. Die maßlichen Anforderungen sind in den Abb. 174 und 175 dargestellt.

Zur Erforderlichkeit von Rampen siehe 4.2.3 und 4.3.1.

4.3.8.2 Rampenläufe und Podeste

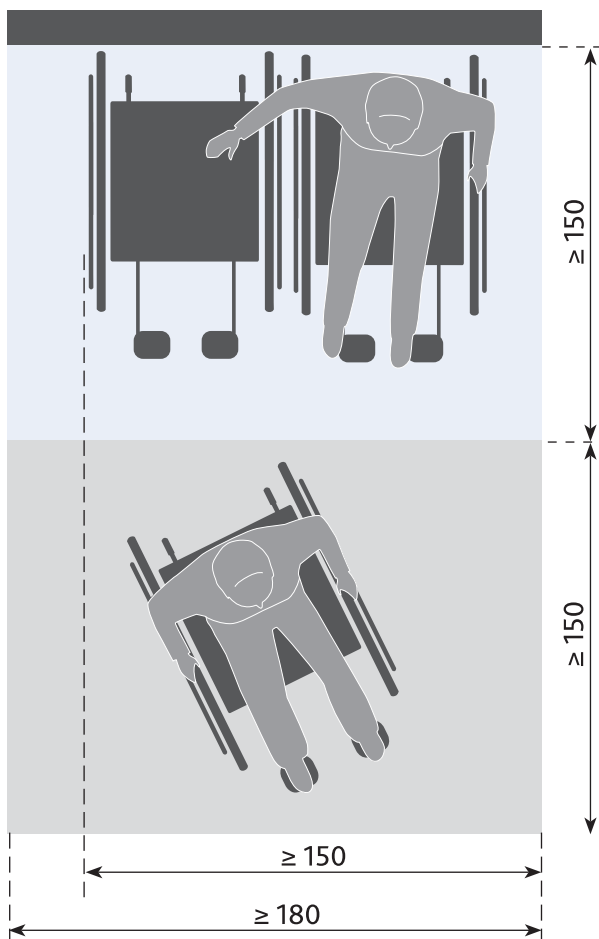
Die Neigung von Rampenläufen darf maximal 6 % betragen; eine Querneigung ist unzulässig. Die Entwässerung der Podeste von im Freien liegenden Rampen ist sicherzustellen.

Am Anfang und am Ende der Rampe ist eine Bewegungsfläche von mindestens 150 cm × 150 cm anzuordnen.

Die nutzbare Laufbreite der Rampe muss mindestens 120 cm betragen.

Die Länge der einzelnen Rampenläufe darf höchstens 600 cm betragen. Bei längeren Rampen und bei Richtungsänderungen sind Zwischenpodeste mit einer nutzbaren Länge von mindestens 150 cm erforderlich.

In der Verlängerung einer Rampe darf keine abwärts führende Treppe angeordnet werden.



4.3.8.3 Radabweiser und Handläufe

An Rampenläufen und -podesten sind beidseitig in einer Höhe von 10 cm Radabweiser anzubringen. Radabweiser sind nicht erforderlich, wenn die Rampen seitlich durch eine Wand begrenzt werden.

Es sind beidseitig Handläufe vorzusehen.

Die Oberkanten der Handläufe sind in einer Höhe von 85 cm bis 90 cm über OFF der Rampenläufe und -podeste anzubringen.

Die Handläufe sind so zu gestalten, dass sie griffsicher und gut umgreifbar sind und keine Verletzungsgefahr besteht. Das wird erreicht mit

- z. B. rundem oder ovalem Querschnitt des Handlaufs und einem Durchmesser von 3 cm bis 4,5 cm;
- einem lichten seitlichen Abstand von mindestens 5 cm zur Wand oder zu benachbarten Bauteilen;
- Halterungen, die an der Unterseite angeordnet sind;
- abgerundetem Abschluss von frei in den Raum ragenden Handlaufenden z. B. nach unten oder zu einer Wandseite.

4.3.9 Rollstuhlabstellplätze

In Gebäuden, deren Nutzung einen Wechsel des Rollstuhls erforderlich macht, sind Rollstuhlabstellplätze vorzusehen.

Rollstuhlabstellplätze sind für den Wechsel des Rollstuhls ausreichend groß, wenn sie eine Bewegungsfläche von mindestens 180 cm × 150 cm haben. Vor den Rollstuhlabstellplätzen ist eine weitere Bewegungsfläche von mindestens 180 cm × 150 cm zu berücksichtigen, siehe Abb. 176.

176 Platzbedarf für den Rollstuhlabstellplatz einer Person, Bewegungsfläche für Rangieren und Wechsel

4.4 Warnen/Orientieren/Informieren/Leiten

Die mit den Abschnitten 4.4 (Warnen/Orientieren/Informieren/Leiten) und 4.7 (Alarmieren und Evakuieren) verbundenen Ziele sind, soweit erforderlich, zu berücksichtigen; die genannten Hinweise, Beispiele und Empfehlungen können somit im Einzelfall Anwendung finden.

4.4.1 Allgemeines

Informationen für die Gebäudenutzung, die warnen, der Orientierung dienen oder leiten sollen, müssen auch für Menschen mit sensorischen Einschränkungen geeignet sein. Die Vermittlung von wichtigen Informationen muss für mindestens zwei Sinne erfolgen (Zwei-Sinne-Prinzip).

Sie dürfen nicht durch Hinweise anderer Art, wie z. B. Werbung, überlagert werden.

Informationen können visuell (durch Sehen), auditiv (durch Hören) oder taktil (durch Fühlen, Tasten z. B. mit Händen, Füßen) wahrnehmbar gestaltet werden. Nachfolgend werden zu jeder Wahrnehmungsart Hinweise für eine geeignete Gestaltung der baulichen Voraussetzungen gegeben.

Gefahrenstellen und gefährliche Hindernisse sind für blinde und sehbehinderte Menschen zu sichern, z. B. durch ertastbare (siehe auch 4.5.4) und stark kontrastierende (siehe auch 4.4.2) Absperrungen.

Flure und sonstige Verkehrsflächen sollten mit einem möglichst lückenlosen Informations- und Leitsystem ausgestattet werden. Bei größeren Gebäudekomplexen sollte sich

das Informations- und Leitsystem auch auf die Verkehrsflächen in den Außenanlagen erstrecken.

4.4.2 Visuell

Visuelle Informationen müssen auch für sehbehinderte Menschen sichtbar und erkennbar sein.

Die wichtigsten Einflussfaktoren auf das Sehen/Erkennen sind:

- Leuchtdichtekontraste (hell/dunkel);
- Größe des Sehobjektes;
- Form (z. B. Schrift);
- räumliche Anordnung (Position) des Sehobjektes;
- Betrachtungsabstand;
- ausreichende und blendfreie Belichtung bzw. Beleuchtung.

ANMERKUNG 1 Siehe auch DIN 32975.

Visuelle Informationen müssen hinsichtlich der Leuchtdichte zu ihrem Umfeld einen visuellen Kontrast aufweisen. Je höher der Leuchtdichtekontrast desto besser ist die Erkennbarkeit. Hohe Kontrastwerte ergeben Schwarz/Weiß- bzw. Hell/Dunkel-Kombinationen. Die Kontrastwahrnehmung kann durch Farbgebung unterstützt werden. Ein Farbkontrast ersetzt nicht den Leuchtdichtekontrast.

ANMERKUNG 2 Kontrastwerte können gemessen und berechnet werden. Hinweise dazu enthält z. B. DIN 32975. Die bisherigen Erfahrungen zeigen, dass Leuchtdichtekontraste $K \geq 0,4$ zum Orientieren und Leiten und für Bodenmarkierungen sowie Leuchtdichtekontraste $K \geq 0,7$ für Warnungen und schriftliche Informationen geeignet sind. Beeinträchtigungen von visuellen Informationen durch Blendungen, Spiegelungen und

Schattenbildungen sind so weit wie möglich zu vermeiden. Dies kann durch die Wahl geeigneter Materialeigenschaften und Oberflächenformen (z. B. entspiegeltes Glas, matte Oberflächen) bzw. Anordnung (z. B. geneigte Sichtflächen) erreicht werden.

Sind Informationen nur aus kurzer Lesedistanz wahrnehmbar (z. B. textliche Beschreibung neben Ausstellungsstücken in Museen), müssen die jeweiligen Informationsträger auch für Menschen mit eingeschränktem Sehvermögen oder Rollstuhlnutzer frei zugänglich sein.

4.4.3 Auditiv

Akustische Informationen müssen auch für Menschen mit eingeschränktem Hörvermögen hörbar und verstehbar sein. Die wichtigsten Einflussfaktoren auf das Hören/Verstehen sind:

- das Verhältnis zwischen Nutzsignal S (Signal) und Störgeräusch N (Noise);
- die Nachhallzeit und die Lenkung der Schallenergie zum Hörer.

ANMERKUNG 1 Störgeräusche können von außen einwirken oder im Raum selbst entstehen.

Der Abstand zwischen Nutzsignal S (Signal) und Störgeräusch N (Noise) sollte $S-N = 10$ dB nicht unterschreiten. Die automatische Anpassung des Nutzsignals an wechselnde Störschallpegel ist anzustreben.

Akustische Informationen als Töne oder Tonfolgen müssen bei Alarm- und Warnsignalen eindeutig erkennbar und unterscheidbar sein.

ANMERKUNG 2 Für die raumakustische Planung siehe DIN 18041.

ANMERKUNG 3 Die Qualität der Sprachübertragung wird durch einen Sprachübertragungsindex angegeben.

4.4.4 Taktile

Informationen, die taktil zur Verfügung gestellt werden, müssen für die jeweilige Art der Wahrnehmung geeignet sein. Taktile Informationen können von blinden Menschen auf unterschiedliche Weise wahrgenommen werden:

- mit den Fingern;
- mit den Händen;
- mit dem Langstock;
- mit den Füßen (mit oder ohne Schuhwerk).

Taktile erfassbare schriftliche Informationen müssen sowohl durch erhabene lateinische Großbuchstaben und arabische Ziffern („Profilschrift“) als auch durch Braille'sche Blindenschrift (nach DIN 32976) vermittelt werden. Sie können durch ertastbare Piktogramme und Sonderzeichen ergänzt werden.

ANMERKUNG 1 Für die Gestaltung der erhabenen, ertastbaren Schrift, der Piktogramme, der Sonderzeichen und der braille'schen Blindenschrift wird auf die Broschüre des Deutschen Blinden- und Sehbehindertenverbandes: „Richtlinie für taktile Schriften“ (unter „www.gfuv.de“) hingewiesen.

Taktile erfassbare Beschriftungen, Sonderzeichen bzw. Piktogramme sollten beispielsweise an folgenden Orten angebracht werden:

- beim Zugang zu geschlechtsspezifischen Anlagen, z. B. WC- und Duschanlagen sowie Umkleidebereichen;
- vor Zimmertüren (Raumbezeichnungen). Taktile erfassbare Orientierungshilfen müs-

sen sich vom Umfeld deutlich unterscheiden, z. B. durch Form, Material, Härte und Oberflächenrauigkeit, so dass sie sicher mit den Fingern oder über den Langstock und das Schuhwerk ertastet werden können.

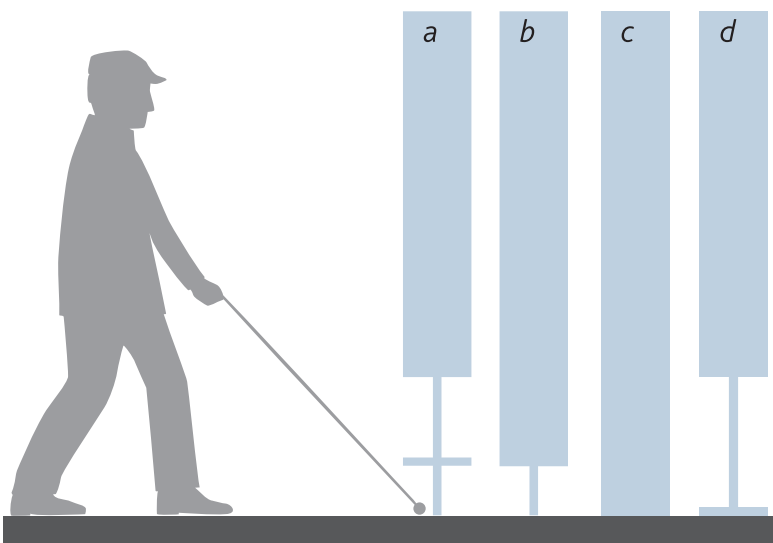
ANMERKUNG 2 Geradlinige und rechteckige Wegeführungen und Raumgestaltungen unterstützen die taktile Orientierung und Raumerfassung. Als Orientierungsmöglichkeiten dienen z. B. bauliche Elemente oder taktile kontrastreiche Bodenstrukturen. Es können auch Bodenindikatoren zum Einsatz kommen.

ANMERKUNG 3 Bodenindikatoren werden z. B. in DIN 32984 geregelt.

4.5 Bedienelemente, Kommunikationsanlagen sowie Ausstattungselemente

4.5.1 Allgemeines

Bedienelemente und Kommunikationsanlagen, die zur zweckentsprechenden Nutzung des Gebäudes durch die Öffentlichkeit erforderlich sind, müssen barrierefrei erkennbar, erreichbar und nutzbar sein.



177 Beispiele für die Wahrnehmbarkeit von Ausstattungselementen mit dem Langstock

Bedien- und Ausstattungselemente und Bauteile müssen so gestaltet sein, dass scharfe Kanten vermieden werden, z. B. durch Abrundungen oder Kantenschutz.

4.5.2 Bedienelemente

Bedienelemente mit folgenden Eigenschaften sind barrierefrei erkennbar und nutzbar:

- sie sind nach dem Zwei-Sinne-Prinzip visuell kontrastierend gestaltet und taktil (z. B. durch deutliche Hervorhebung von der Umgebung) oder akustisch wahrnehmbar;
- ihre Funktion sollte erkennbar sein, z. B. durch Kennzeichnung und/oder Anordnung der Elemente an gleicher Stelle (Wiedererkennungseffekt);
- damit beim ertasten von Schaltern ein unbeabsichtigtes Auslösen vermieden wird, dürfen nicht ausschließlich Sensortaster, Touchscreens oder berührungslose Bedienelemente verwendet werden;
- die Funktionsauslösung sollte eindeutig rückgemeldet werden, z. B. durch ein akustisches Bestätigungssignal, ein Lichtsignal oder die Schalterstellung;
- die maximal aufzuwendende Kraft bei Bedienungsvorgängen sollte für Schalter und Taster 2,5 N bis 5,0 N betragen.

Bedienelemente mit folgenden Eigenschaften sind barrierefrei erreichbar:

- sie sind stufenlos zugänglich;
- vor den Bedienelementen ist für Rollstuhlnutzung eine Bewegungsfläche von mindestens 150 cm × 150 cm angeordnet;
- wenn keine Wendevorgänge notwendig sind, z. B. bei seitlicher Anfahrt der Bedienelemente durch den Rollstuhlnutzer, ist eine Bewegungsfläche von 120 cm Breite × 150 cm Länge (in Fahrtrichtung) ausreichend;

a Tastleiste max. 15 cm über dem Boden

b Unteres Ende max. 15 cm über dem Boden

c Herunterreichen bis zum Boden

d Sockel von mindestens 3 cm Höhe

- sie müssen für die Rollstuhlnutzung einen seitlichen Abstand zu Wänden bzw. bauseitigen Einrichtungen von mindestens 50 cm aufweisen;
- Bedienelemente, die nur frontal anfahrbar und bedienbar sind, wie z. B. einige Automaten, müssen in einer Tiefe von mindestens 15 cm unterfahrbar sein, analog Bild 13;
- das Achsmaß von Greifhöhen und Bedienehöhen beträgt grundsätzlich 85 cm über OFF.

Werden mehrere Bedienelemente, z. B. mehrere Lichtschalter, übereinander angeordnet, darf das Achsmaß des obersten Bedienelementes 105 cm nicht überschreiten, das Achsmaß des untersten Bedienelementes 85 cm nicht unterschreiten.

4.5.3 Kommunikationsanlagen

Kommunikationsanlagen, z. B. Türöffner- und Klingelanlagen, Gegensprechanlagen und Notrufanlagen, Telekommunikationsanlagen, sind in die barrierefreie Gestaltung einzubeziehen.

Bei Gegensprechanlagen ist die Hörbereitschaft der Gegenseite optisch anzuzeigen.

Bei manuell betätigten Türen mit elektrischer Türfallfreigabe (umgangssprachlich Türsummer) ist die Freigabe optisch zu signalisieren.

4.5.4 Ausstattungselemente

Ausstattungselemente, z. B. Schilder, Vitrinen, Feuerlöscher, Telefonhauben, dürfen nicht so in Räume hineinragen, dass die nutzbaren Breiten und Höhen eingeschränkt werden. Ist ein Hineinragen nicht vermeidbar, müssen sie so ausgebildet werden, dass blinde und

sehbehinderte Menschen sie rechtzeitig als Hindernis wahrnehmen können.

Ausstattungselemente müssen visuell kontrastierend gestaltet und für die ertastung mit dem Langstock durch blinde Menschen geeignet sein, z. B. in dem sie

- bis auf den Boden herunterreichen;
- max. 15 cm über dem Boden enden;
- durch einen mindestens 3 cm hohen Sockel, entsprechend den Umrissen des Ausstattungselements, ergänzt werden;
- mit einer Tastleiste, die max. 15 cm über dem Boden endet, versehen sind, siehe Abb. 177.

4.6 Service-Schalter, Kassen und Kontrollen

Bei Service-Schaltern, Kassen, Kontrollen und ähnlichen Einrichtungen muss mindestens jeweils eine Einheit auch für blinde und sehbehinderte Menschen, Menschen mit eingeschränktem Hörvermögen und Rollstuhlnutzer zugänglich und nutzbar sein. Das kann mit nachfolgenden Eigenschaften erreicht werden:

- Vor Service-Schaltern, Kassen, Kontrollen und Automaten ist eine Bewegungsfläche von mindestens 150 cm × 150 cm zu berücksichtigen.
- Der Tresenplatz von Service-Schaltern, Kassen und Kontrollen zur Nutzung vom Rollstuhl aus muss in einer Breite von mindestens 90 cm unterfahrbar sein. Die Unterfahrbarkeit muss eine Tiefe von mindestens 55 cm aufweisen, analog zu Abb. 182.
- Die Tiefe der Bewegungsfläche kann dabei auf 120 cm reduziert werden, wenn der Tresen in einer Breite von mindestens 150 cm im Bereich der Bewegungsfläche unterfahrbar ist. Die Höhe des Tresens darf 80 cm

nicht überschreiten.

- In Durchgängen neben Service-Schaltern, Kassen, Kontrollen und Automaten ist eine nutzbare Breite von mindestens 90 cm vorzusehen. Vor und hinter diesen Durchgängen ist eine Bewegungsfläche von mindestens 150 cm × 150 cm zu berücksichtigen.
- Service-Schalter mit geschlossenen Verglasungen und Gegensprechanlagen sind zusätzlich mit einer induktiven Höranlage auszustatten.
- Service-Schalter und Kassen in lautem Umfeld und Räume zur Behandlung vertraulicher Angelegenheiten sollten mit einer induktiven Höranlage ausgestattet werden.
- Die Bereiche für den Kundenkontakt müssen sich durch eine visuell kontrastierende Gestaltung von der Umgebung abheben und taktil mit Hilfe von unterschiedlichen Bodenstrukturen oder baulichen Elementen und/oder mittels akustischer bzw. elektronischer Informationen gut auffindbar sein, z. B. durch ein Leitsystem, das vom Eingang zu mindestens einem Schalter führt. Die taktile Auffindbarkeit kann auch durch Bodenindikatoren erreicht werden.

ANMERKUNG Bodenindikatoren werden z. B. in DIN 32984 geregelt.

4.7 Alarmierung und Evakuierung

Die mit den Abschnitten 4.4 (Warnen/Orientieren/Informieren/Leiten) und 4.7 (Alarmieren und Evakuieren) verbundenen Ziele sind, soweit erforderlich, zu berücksichtigen; die genannten Hinweise, Beispiele und Empfehlungen können somit im Einzelfall Anwendung finden.

In Brandschutzkonzepten sind die Belange von Menschen mit motorischen und sensorischen Einschränkungen zu berücksichtigen, beispielsweise

- durch die Bereitstellung sicherer Bereiche für den Zwischenaufenthalt nicht zur Eigenrettung fähiger Personen;
- durch die Sicherstellung einer zusätzlichen visuellen Wahrnehmbarkeit akustischer Alarm- und Warnsignale vor allem in Räumen, in denen sich Hörgeschädigte allein aufhalten können, z. B. WC-Räume;

ANMERKUNG Es wird empfohlen, in Rettungswegen mit vorgeschriebenen optischen Rettungszeichen (siehe DIN 4844-1) zusätzliche in Fluchtrichtung weisende akustische Systeme vorzusehen (vorzugsweise Sprachdurchsagen).

- durch betriebliche/organisatorische Vorkehrungen.

5 Räume

5.1 Allgemeines

Für die barrierefreie Nutzbarkeit von Räumen gelten die Anforderungen aus Abschnitt 4 entsprechend. Zusätzlich werden nachfolgend für häufig vorkommende spezifische Nutzungen oder Funktionsbereiche besondere Voraussetzungen für eine barrierefreie Nutzung dargestellt. Für weitere spezifische Nutzungen können Analogien abgeleitet werden.

5.2 Räume für Veranstaltungen

5.2.1 Feste Bestuhlung

In Räumen mit Reihenbestuhlung sind Flächen freizuhalten, die von Rollstuhlnutzern

und gegebenenfalls deren Begleitpersonen genutzt werden können.

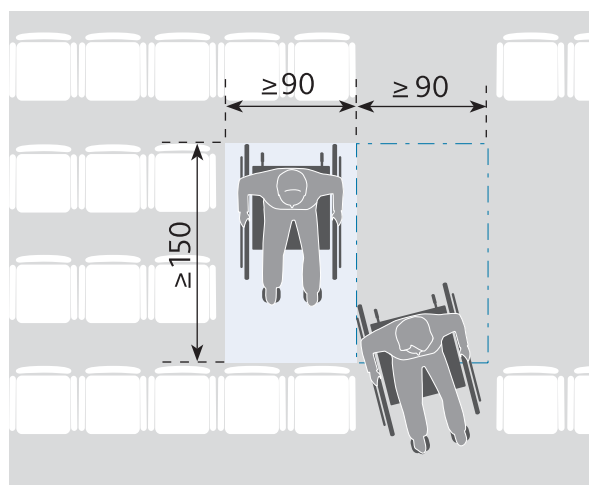
Folgende Flächen sind geeignet, siehe Bild 11:

- Standfläche mit rückwärtiger bzw. frontaler Anfahrbareit:
mindestens 130 cm tief und mindestens 90 cm breit je Standfläche. Die sich anschließenden rückwärtigen bzw. frontalen Bewegungsflächen müssen mindestens 150 cm tief sein;
- Standfläche mit seitlicher Anfahrbareit:
mindestens 150 cm tief und mindestens 90 cm breit je Standfläche. Die sich seitlich anschließende Verkehrsfläche muss mindestens 90 cm breit sein.

In beiden Fällen können sich Bewegungs- und Verkehrsflächen überlagern.

Sitzplätze für Begleitpersonen sind neben dem Rollstuhlplatz vorzusehen.

Sind Tische fest eingebaut (z. B. in Vorlesungssälen), sind auch an Plätzen der Rollstuhlnutzer entsprechende Tische vorzusehen. Zu deren Unterfahrbarkeit siehe Abb. 180. Zu Begegnungsflächen siehe 4.1.



Bestuhlung Gangseite

ANMERKUNG Die für Rollstuhlnutzer vorgesehenen Plätze sollten eine angemessene Sicht auf die Darbietungszone aufweisen. Siehe auch DIN EN 13200-1 „Zuschaueranlagen“, sie benennt weitere Anforderungen für Zuschauer mit Behinderungen.

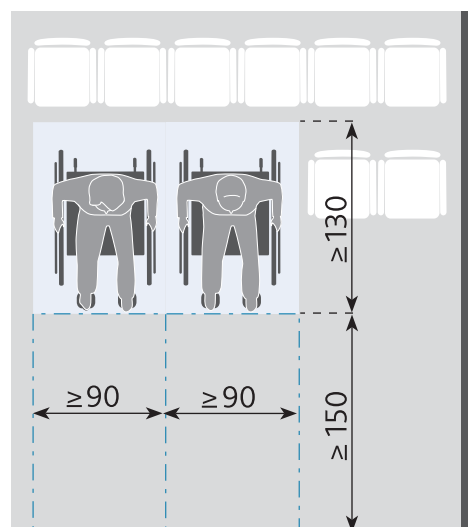
Für gehbehinderte und großwüchsige Menschen sollten Sitzplätze mit einer größeren Beinfreiheit zur Verfügung stehen.

5.2.2 Informations- und Kommunikations-hilfen

In Versammlungs-, Schulungs- und Seminarräumen müssen für Menschen mit sensorischen Einschränkungen Hilfen für eine barrierefreie Informationsaufnahme zur Verfügung stehen. Siehe hierzu DIN 18041.

ANMERKUNG 1 Bei dem für den Gebärdensprachdolmetscher vorgesehenen Standplatz ist darauf zu achten, dass dieser gut einsehbar und speziell beleuchtet ist.

ANMERKUNG 2 Schreib- und Leseflächen für sehbehinderte Menschen erfordern eine geeignete Beleuchtung.



Bestuhlung 1. Reihe

178 Beispiele für Rollstuhlplätze in Räumen für Veranstaltungen; Bei Standflächen seitlich neben dem Gang kann sich die Bewegungsfläche mit der Gangfläche überlagern.

Sind elektroakustische Beschallungsanlagen vorgesehen, so ist auch ein gesondertes Übertragungssystem für Menschen mit eingeschränktem Hörvermögen, das den gesamten Zuhörerbereich umfasst, einzubauen.

ANMERKUNG 3 Im Allgemeinen ist eine induktive Höranlage sowohl für die Nutzer in der Anwendung als auch hinsichtlich der Bau- und Unterhaltungskosten die günstigste Lösung. Zu den verschiedenen Beschallungssystemen (Induktiv, Funk, Infrarot) siehe DIN 18041:2004-05, Anhang C.

5.3 Sanitärräume

5.3.1 Allgemeines

Werden barrierefreie Toiletten, Waschplätze und Duschplätze vorgesehen, sind die Anforderungen dieses Abschnittes der Norm einzuhalten.

ANMERKUNG Eine Badewanne ersetzt keinen barrierefreien Duschplatz.

Barrierefreie Sanitärräume sind so zu gestalten, dass sie von Menschen mit Rollstühlen und Rollatoren und von blinden und sehbehinderten Menschen zweckentsprechend genutzt werden können.

Das wird mit den in diesem Abschnitt beschriebenen Eigenschaften erreicht.

Aus Sicherheitsgründen dürfen Drehflügeltüren nicht in Sanitärräume schlagen, um ein Blockieren der Tür zu vermeiden. Türen von Sanitärräumen müssen von außen entriegelt werden können.

Armaturen müssen als Einhebel- oder berührungslose Armaturen ausgebildet sein. Berührungslose Armaturen dürfen nur in Verbindung mit Temperaturbegrenzung eingesetzt werden. Um ein Verbrühen zu vermeiden ist die Wassertemperatur an der Auslaufarmatur auf 45° C zu begrenzen.

Die Ausstattungselemente müssen sich visuell kontrastierend von ihrer Umgebung abheben.

Wenn Kleiderhaken vorgesehen sind, sind sie in mindestens zwei Höhen für die sitzende und stehende Position vorzusehen.

5.3.2 Bewegungsflächen

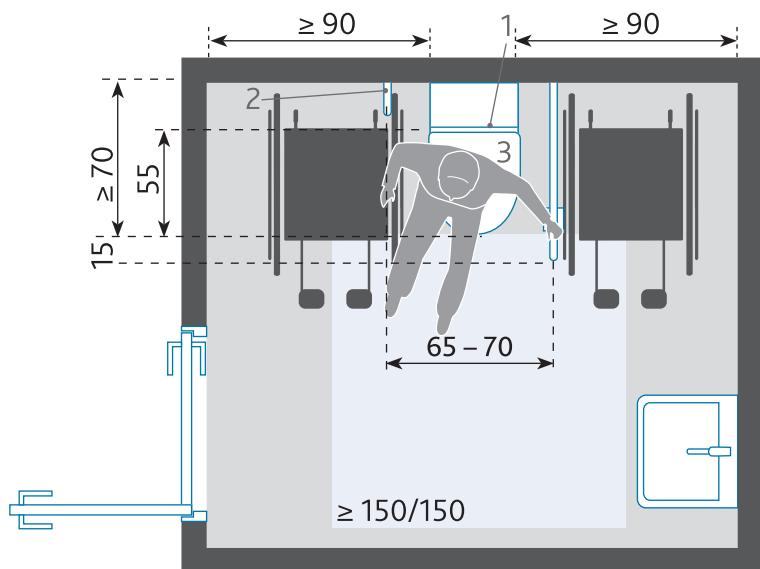
Bewegungsflächen dürfen sich überlagern. Eine Bewegungsfläche von mindestens 150 cm × 150 cm ist jeweils vor den Sanitärobjekten wie z. B. WC-Becken, Waschtisch sowie im Duschplatz vorzusehen.

Das WC-Becken muss beidseitig anfahrbar sein, wofür jeweils eine Bewegungsfläche mit einer Tiefe von mindestens 70 cm (von der Beckenvorderkante bis zur rückwärtigen Wand) sowie einer Breite von mindestens 90 cm erforderlich ist, siehe Abb. 180.

ANMERKUNG: Ein WC-Becken kann auch einseitig anfahrbar sein, wenn die freie Wählbarkeit der gewünschten Anfahrseite auf andere Weise (technisch oder räumlich) gegeben ist.

5.3.3 Toiletten

Mindestens ein Toilettenraum muss Abschnitt 5.3.3 entsprechen. Zusätzliche Toilettenräume sind abhängig von der Anzahl der darauf angewiesenen Personen vorzusehen. Die



179 Maße und Bewegungsflächen am WC-Becken*
 1 Rückenstütze; 2 Stützklappgriffe; 3 WC-Becken
 *Ob das Waschbecken wie dargestellt vor einer
 seitlichen Bewegungsfläche liegen darf, ist umstritten
 (Anm. der Redaktion)

Toilettenräume sollen möglichst einfach erreichbar sein (z. B. in Bürogebäuden in jedem dritten Geschoss). Weitere Vorgaben können sich aus Sonderbau- und anderen Vorschriften ergeben.

Die Höhe des WC-Beckens einschließlich Sitz muss zwischen 46 cm und 48 cm liegen.

Eine Rückenstütze (WC-Deckel ist als alleinige Rückenstütze ungeeignet) muss 55 cm hinter der Vorderkante des WC angeordnet sein, siehe Abb. 179.

Die Spülung muss vom Sitzenden mit der Hand oder dem Arm bedienbar sein, ohne dass dieser die Sitzposition verändern muss. Wird eine berührungslose Spülung verwendet, muss ihr ungewolltes Auslösen ausgeschlossen sein.

Auf jeder Seite des WC-Beckens muss ein

mit wenig Kraftaufwand in selbst gewählten Etappen hochklappbarer Stützgriff montiert sein, der 15 cm über die Vorderkante des WC-Beckens hinausragt.

ANMERKUNG Es wird z. B. unterschieden zwischen Stützklappgriffen mit und ohne Feder. Die Klappgriffe mit Feder können mit geringerem Kraftaufwand beim Hochklappen bedient werden.

Der lichte Abstand zwischen den Stützklappgriffen muss 65 cm bis 70 cm betragen. Die Oberkante der Stützklappgriffe muss 28 cm über der Sitzhöhe liegen.

Die Befestigung der Stützklappgriffe muss einer Punktlast von mindestens 1 kN am vorderen Griffende standhalten.

Der Toilettenpapierhalter muss ohne Veränderung der Sitzposition erreichbar sein.

Eine Möglichkeit zur hygienischen Abfallentsorgung sollte vorgesehen werden, z. B. durch einen dicht- und selbst schließenden und mit einer Hand zu bedienenden Abfallbehälter.

5.3.4 Waschplätze

Waschtische müssen so weit unterfahrbar sein, dass der Oberkörper bis an den vorderen Rand des Waschtisches reichen kann und die Armatur aus dieser Position bedienbar ist. Dies ist gegeben bei einer Unterfahrbarkeit von mindestens 55 cm und einem Abstand der Armatur zum vorderen Rand des Waschtisches von höchstens 40 cm. Der notwendige Beinfreiraum muss axial gemessen mindestens eine Breite von 90 cm aufweisen. Angaben zu den erforderlichen gestaffelten Höhen und Tiefen siehe Abb. 180.

Für Handwaschbecken ist abweichend davon eine unterfahrbare Tiefe von mindestens 45 cm ausreichend.

Die Höhe der Vorderkante des Waschtisches darf 80 cm nicht übersteigen. Über dem Waschtisch ist ein mindestens 100 cm hoher Spiegel anzuordnen, der die Einsicht sowohl aus der Sitz- als auch der Stehposition ermöglicht. Einhand-Seifenspender, Papierhandtuchspender und Abfallbehälter bzw. Handtrockner müssen im Bereich des Waschtisches angeordnet sein.

5.3.5 Duschplätze

Duschplätze sind zum angrenzenden Bodenbereich des Sanitärraumes niveaugleich zu gestalten und dürfen nicht mehr als 2 cm abgesenkt sein. Der Übergang sollte vorzugsweise als geneigte Fläche ausgebildet werden.

Die Bodenbeläge des Duschbereiches müssen rutschhemmend (sinngemäß nach GUV-I 8527 mindestens Bewertungsgruppe B) sein.

Im Duschbereich sind waagerechte Haltegriffe in einer Höhe von 85 cm über OFF (Achismaß) anzuordnen, zusätzlich sind auch senkrechte Haltegriffe zu montieren; zur eventuellen Anordnung mehrerer Bedienelemente (beispielsweise Haltegriff und Armatur) übereinander siehe 4.5.2.

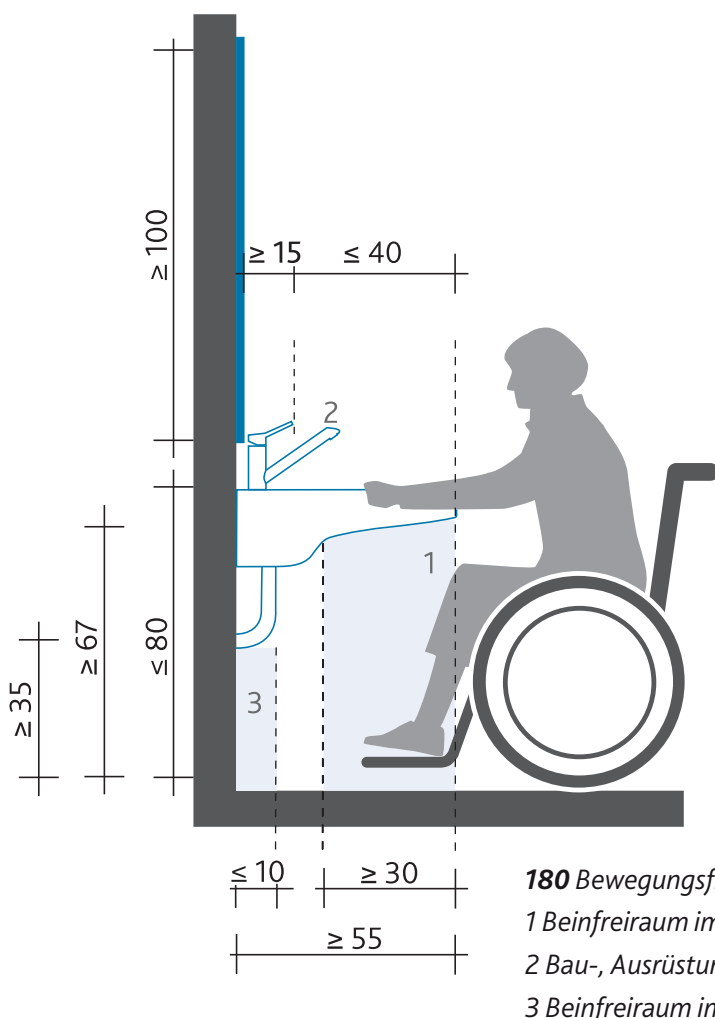
Eine Einhebel-Duscharmatur mit Handbrause muss aus der Sitzposition seitlich in 85 cm Höhe über OFF erreichbar sein. Ihr Hebel sollte nach unten weisen, um Verletzungsgefahren insbesondere für blinde und sehbehinderte Menschen beim Vorbeugen zu vermeiden.

Ein mindestens 45 cm tiefer Dusch-Klappsitz mit einer Sitzhöhe von 46 cm bis 48 cm ist erforderlich.

Auf jeder Seite des Klappsitzes muss ein mit wenig Kraftaufwand stufenlos hochklappbarer Stützgriff montiert sein. Die Oberkante der Stützklappgriffe muss 28 cm über der Sitzhöhe liegen, die Vorderkante muss 15 cm über den Sitz herausragen. Der Abstand zwischen zwei Stützklappgriffen muss 65 cm bis 70 cm betragen.

ANMERKUNG Anstelle eines Klapp-Sitzes kann auch ein mobiler und stabiler Duschsitz verwendet werden.

Klarsicht-Trennwände und Duschtüren sind wie Glastüren zu markieren (siehe 4.3.3.5).



180 Bewegungsfreiräume, Beinfreiraum am Waschtisch
 1 Beinfreiraum im Bereich der Knie
 2 Bau-, Ausrüstungs- oder Ausstattungselement
 3 Beinfreiraum im Bereich der Füße

5.3.6 Liegen

Ist in einem Sanitärraum eine Liege als zweckentsprechende Umkleidemöglichkeit für mobilitätseingeschränkte Menschen vorgesehen, muss der Raum so dimensioniert werden, dass eine Liege mit den Maßen von 180 cm Länge, 90 cm Breite, 46 cm bis 48 cm Höhe aufgestellt werden kann. Vor der Liege muss eine 150 cm tiefe Bewegungsfläche vorhanden sein. Es sind auch Klappliegen möglich.

In Raststätten und in Sportstätten sollte mindestens in einem Sanitärraum eine Liege vorgesehen werden.

5.3.7 Notrufanlagen

Für Toiletten muss in der Nähe des WC-Beckens eine Notrufanlage vorgesehen werden. Sie muss visuell kontrastierend gestaltet, taktil erfassbar und auffindbar und hinsichtlich ihrer Funktion auch für blinde Menschen eindeutig gekennzeichnet sein. Ein Notruf muss vom WC-Becken aus sitzend und vom Boden aus liegend ausgelöst werden können.

5.4 Umkleidebereiche

In den Umkleidebereichen von Sport- und Badestätten sowie Therapieeinrichtungen muss mindestens eine Umkleidekabine für das Aufstellen einer Liege nach 5.3.6 geeignet sein. Diese Kabinen müssen verriegelbar und für den Notfall von außen zu öffnen sein.

5.5 Schwimm- und Therapiebecken sowie andere Beckenanlagen

Das Einsteigen und das Verlassen des Beckens muss für Menschen mit Behinderungen, insbesondere mit Bewegungseinschränkungen,

eigenständig und leicht möglich sein. Das lässt sich erreichen z. B. mit:

- flacher Treppe mit zwei Handläufen, die auch zum Umsteigen vom Rollstuhl und zum Herein- und Herausrutschen im Sitzen geeignet ist;
- flacher, strandähnlicher schiefer Ebene oder
- hochliegendem Beckenrand in Sitzhöhe über dem Beckenumgang.

ANMERKUNG Es wird empfohlen, dass der Beckenrand sich taktil und visuell kontrastierend vom Beckenumgang und vom Becken selbst unterscheidet.

Zusätzlich müssen Schwimm- und Therapiebecken mit geeigneten technischen Ein- und Ausstiegshilfen (Hebevorrichtungen) ausgestattet werden können.

Ausstattungs-elemente und Einbauten dürfen nicht in den Beckenraum hineinragen. Ist ein Hineinragen nicht vermeidbar, müssen sie so ausgebildet werden, dass blinde und sehbehinderte Menschen sie wahrnehmen können.



181 *Blindenleitsystem*



182 *Eingang mit Leitsystem*



183 *Unterfahrbare Tablettrückgabe*



184 *Rollstuhlgerechter Sitzplatz mit Halter für Gehhilfen*



185 *Unterfahrbare Essensausgabe*

MITARBEITERRESTAURANT BOEHRINGER INGELHEIM

Schon bei der Planung des neuen, zweiten Mitarbeiterrestaurants (MIR 2) der Boehringer Ingelheim wurde das Inklusionsteam eingebunden. Im Vorfeld fand ein Selbstbefahrungstag mit den planenden Ingenieuren und der externen Beraterfirma statt, der den Planenden half, die Bedürfnisse unterschiedlicher Nutzerinnen und Nutzer von Anfang an mitzudenken.

Im Erdgeschoss befinden sich die vier Hauptfunktionen: der Speisesaal mit 800 Sitzplätzen, die Essensausgabe, die Küche mit Tageskühlagern und die Spülküchen.

Außerdem sind im Erdgeschoss die Behindertentoilette für Gäste, ein kleiner Warenumschlagsbereich, Kurzpausenraum, Lagerräume sowie einige Technikräume untergebracht.

Im Untergeschoss gibt es unter anderem einen Verbindungsgang zum bestehenden Mitarbeiterrestaurant (MIR 1).

Das Restaurant ist barrierefrei gestaltet und kann dank integrierter Leinwände, Beamer, Licht- und Tontechnik auch für Veranstaltungen genutzt werden.

Um Menschen mit Hörbeeinträchtigungen bei Veranstaltungen zu unterstützen, war zunächst die Einrichtung von Induktions-

schleifen geplant. Am Ende entschied man sich aber für eine Smartphone-App, mit der Hörgeräteträger bei Veranstaltungen über WLAN eine direkte Verstärkung auf ihr digitales Hörgerät bekommen.

Folgende Maßnahmen zur Barrierefreiheit wurden umgesetzt:

- Große Drehtür (Nutzung durch Rollstuhlfahrerinnen und -fahrer möglich, zusätzlich zwei separate Eingänge vorhanden)
- Sehbehindertenleitführung
- Behindertentoilette im EG, mit Kleiderhaken und Schließfächern in unterschiedlichen Höhen
- Alle Wege barrierefrei und großzügig gestaltet
- Niedrigere Ausgabetheken (87 cm Höhe anstelle von 91 cm im ersten Restaurant)
- Ausgabetheken unterfahrbar
- Alle Tische unterfahrbar (separate Tische ohne Stühle)
- Tablettabgabestationen unterfahrbar
- Veranstaltungstechnik mit Hörunterstützung (Redner-/Musikübertragung mit WLAN auf Hörgeräte/Smartphones)



186 Blindenleitsystem



187 Tastbarer Orientierungsplan im Foyer



188 Sauberlaufmatten als Leitsystem ausgebildet



189 Rollstuhlgerechte Toiletten auf jeder Etage



190 Schlüssellose Zugangskontrolle

VERWALTUNGSGEBÄUDE „BI5“

INGELHEIM

Ursprünglich war das neue und größte Verwaltungsgebäude der Boehringer Ingelheim nur für rund 750 Arbeitsplätze konzipiert worden. Aufgrund des hohen Bedarfs an Büros beschloss das Unternehmen jedoch bereits kurz nach der Grundsteinlegung 2013 eine zweite Ausbaustufe. Das Gesamtgebäude wurde im September 2015 fertiggestellt.

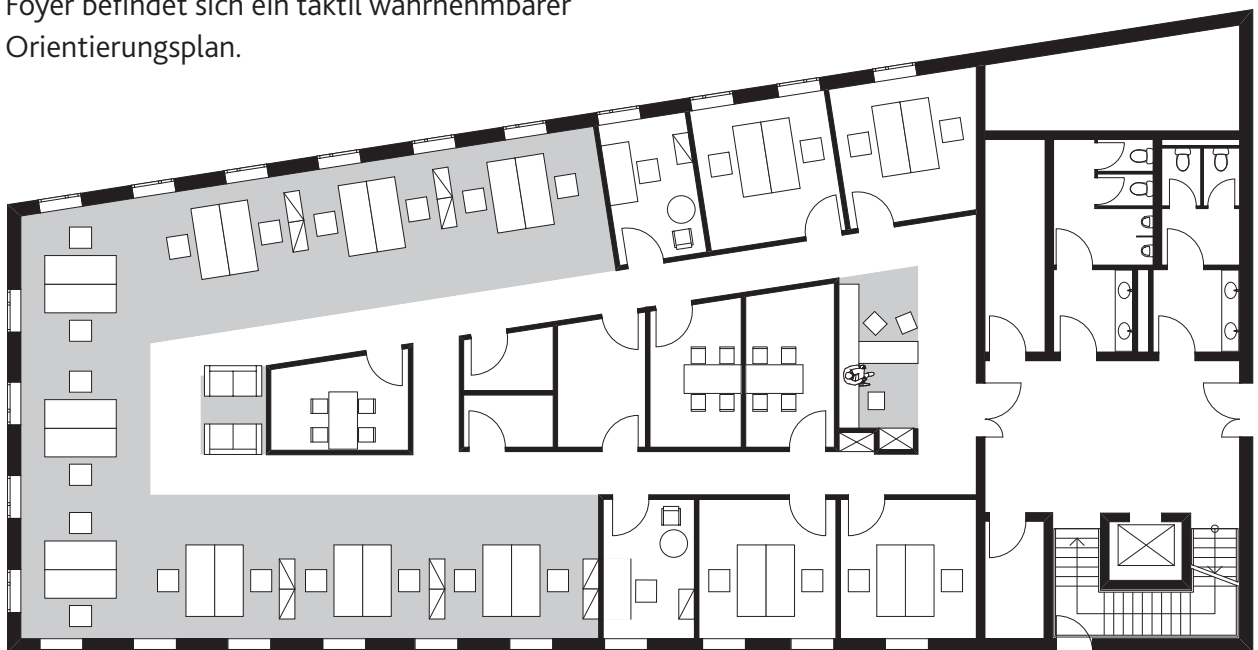
Fünf Obergeschosse bieten auf 18.700 m² Platz für 1.270 Arbeitsplätze. Im Erdgeschoss befinden sich zusätzlich die sogenannte Lernwelt und eine Cafeteria.

Der Zugang zum Gebäude ist barrierefrei gestaltet und bietet ein Leitsystem für Kolleginnen und Kollegen mit Sehschwäche. Im Foyer befindet sich ein taktil wahrnehmbarer Orientierungsplan.

Die oberen Geschosse werden mit einem behindertengerechten Aufzug mit Sprachansage und barrierefreien Bedienelementen erreicht.

Sämtliche Türen sind mit automatischem Antrieb ausgestattet und auf jeder Etage befindet sich ein behindertengerechtes WC.

Grundsätzlich sind alle Arbeitsplätze barrierefrei für in ihrer Mobilität beeinträchtigte Mitarbeiterinnen und Mitarbeiter gestaltet.



191 Grundriss Erdgeschoss



192 Klassenraum



193 Kontrastreiche Gestaltung und Lernnischen



194 Flur der weiterführenden Schule



195 Teilbarer Multifunktionsraum



196 Mensa

BILINGUALE MONTESSORI- SCHULE INGELHEIM

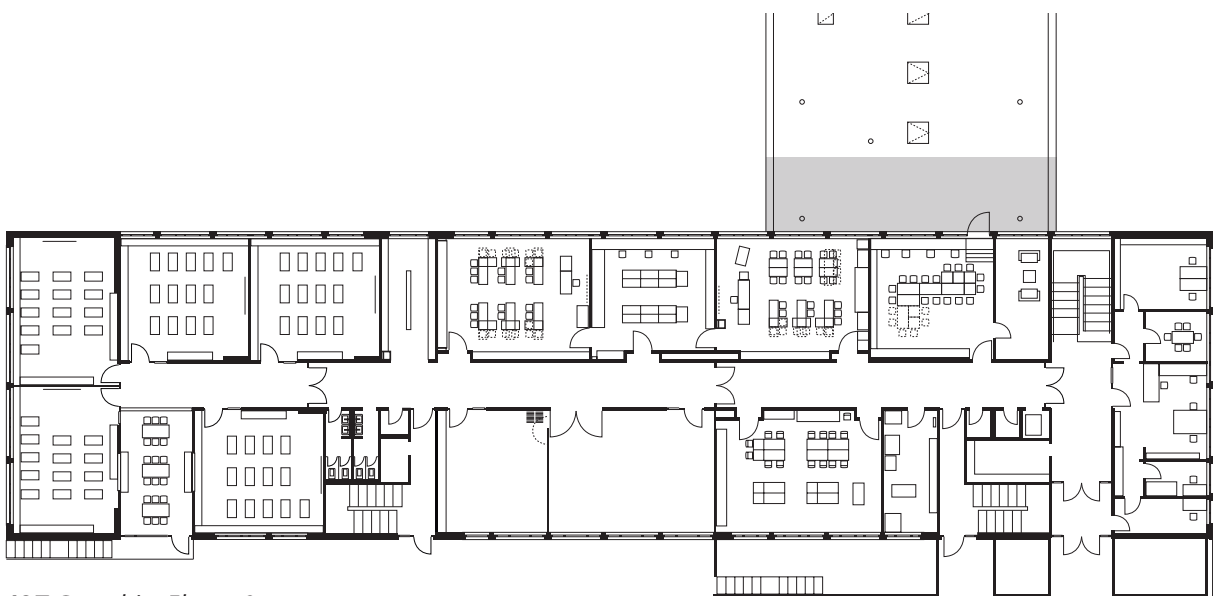
Das Konzept für den Schulneubau bietet den Lernenden und Lehrenden Raum, die Montessori-Pädagogik zu lernen, zu lehren und zu leben.

Trotz des anspruchsvollen Raumprogramms ist eine Schule für ca. 400 Schüler mit 10 Mio. Euro realisiert worden. Entstanden ist eine Grundschule und die weiterführende Schule mit der zusätzlichen Anforderung, diese als Ganztagschule betreiben zu können.

Das Gebäude liegt an einem Hang. Über den Vorplatz, vorbei an der Mensa, geht es barrierefrei zum unteren Haupteingang der Schule. Dieser führt zunächst in die öffentlichen

Bereiche. Alle Ebenen sind mit einem Aufzug zu erreichen. Am Infoboard vorbei durch die Pausenhalle gelangt man zum Herzstück – der Mensa. Lichthöfe lassen den Musikraum und die Lehrküche der unteren Ebene zu einem besonderen Ort für gemeinsames Musizieren und Kochen werden. Die großzügig ausgestattete Lehrküche bietet durch ein Podest die richtige Arbeitshöhe für Groß und Klein.

Die Flure werden zu Differenzierungsräumen, die zusammen mit Clustern und Klassen den Lernbereich bilden. Hier können sich die Kinder innerhalb der freien Arbeit ihren individuellen Lernraum aussuchen.



197 Grundriss Ebene 0

AUSGEWÄHLTE BERATUNGSSTELLEN

Zu den baurechtlichen Fragen, insbesondere zu den gesetzlichen Anforderungen und zur Zulässigkeit von Abweichungen, beraten die unteren Bauaufsichtsbehörden. Dies sind

- die Kreisverwaltungen,
- in kreisfreien und großen kreisangehörigen Städten die Stadtverwaltungen,
- die Verbandsgemeindeverwaltungen, sofern eine entsprechende Übertragung der Aufgaben besteht.

WOHNRAUMFÖRDERUNG BEI DER INVESTITIONS- UND STRUKTURBANK DES LANDES

Die Investitions- und Strukturbank Rheinland-Pfalz (ISB) ist das Förderinstitut des Landes Rheinland-Pfalz. Sie setzt die Wohnraumförderprogramme des Landes um. Dabei ist sie zuständige Stelle für die Bewilligung von Fördermitteln. Das Serviceteam der ISB steht zu allen Fragen der Wohnraumförderung telefonisch oder in persönlichen Gesprächen zur Verfügung.

Wohnraumförderung

Telefon: 06131 6172-1991

E-Mail: wohnraum@isb.rlp.de

www.isb.rlp.de/de/wohnraum

LANDESBERATUNGSSTELLE NEUES WOHNEN RHEINLAND-PFALZ

Die Landesberatungsstelle „Neues Wohnen Rheinland-Pfalz“ berät Privatpersonen, Initiativen, Kommunen und Unternehmen der Wohnungs- und Sozialwirtschaft zum gesam-

ten Themenkomplex „Neue Wohnformen“: Gemeinschaftliches und generationenübergreifendes Wohnen, Wohn-Pflege-Gemeinschaften, Wohnen in Aktiver Nachbarschaft sowie Wohnen mit Versorgungssicherheit im Quartier.

Die Landesberatungsstelle steht unter der Trägerschaft der Landeszentrale für Gesundheitsförderung in Rheinland-Pfalz e. V.

*Landesberatungsstelle Neues Wohnen
Rheinland-Pfalz*

*Landeszentrale für Gesundheitsförderung in
Rheinland-Pfalz e. V.*

Hölderlinstraße 8, 55131 Mainz

Telefon: 06131 20690

E-Mail: neues-wohnen@lzg-rlp.de

www.neues-wohnen.lzg-rlp.de

LANDESBERATUNGSSTELLE BARRIEREFREI BAUEN UND WOHNEN

Erfahrene und fachkundige Architektinnen und Architekten beraten kostenlos und firmenneutral, an verschiedenen Beratungsstellen in ganz Rheinland-Pfalz, zu allen Themen des barrierefreien Bauens und Wohnens. Träger ist die Verbraucherzentrale Rheinland-Pfalz.

*Landesberatungsstelle Barrierefrei Bauen und
Wohnen*

Seppel-Glückert-Passage 10, 55116 Mainz

Telefon: 06131 223078

E-Mail: barrierefrei-wohnen@vz-rlp.de

www.barrierefrei-rlp.de

AUSGEWÄHLTE FÖRDERMÖGLICHKEITEN

LANDESFÖRDERUNG IM RAHMEN DER SOZIALEN WOHNRAUMFÖRDERUNG

Im Rahmen der sozialen Wohnraumförderung fördert das Land Haushalte, die sich am Markt nicht angemessen mit Wohnraum versorgen können und auf Unterstützung angewiesen sind.

Gefördert werden die Bildung und die Modernisierung von selbst genutztem Wohnraum sowie der Bau und die Modernisierung von Mietwohnungen. Die Förderung erfolgt über zinsgünstige, nachrangige Darlehen der Investitions- und Strukturbank Rheinland-Pfalz (ISB), die den Eigenkapitalbedarf der Hausbanken bei der Finanzierung von Bau- und Modernisierungsmaßnahmen erheblich senken können. Außerdem gibt es Tilgungszuschüsse für geförderte Vorhaben im Mietwohnungsbau und bei Modernisierungsmaßnahmen. Die Höhe der Tilgungszuschüsse ist abhängig von der örtlichen Fördermietenstufe. Bei Modernisierungsmaßnahmen für selbstgenutztes Wohneigentum werden Tilgungszuschüsse für Haushalte mit Einkommen von bis zu 10 % über der gesetzlichen Einkommensgrenze gewährt.

Mit dem Beginn der Rückzahlung wird diese Summe vom Gesamtdarlehensvolumen abgezogen; die festgelegten Zins- und Tilgungsleistungen werden dann vom reduzierten ISB-Darlehen erhoben. Berechtigter Personenkreis

bei der Wohneigentumsförderung sind Haushalte, deren Einkommen bestimmte Grenzen nicht übersteigt. Die Mietwohnraumförderung richtet sich an Investoren (Unternehmen und Privatpersonen), die bereit sind, Mietwohnungen insbesondere an Haushalte mit geringem Einkommen (Belegungsbindung) zu einer gegenüber der Marktmiete reduzierten Miete (Mietbindung) zu überlassen.

Barrierefreiheit: Das ISB-Förderprogramm für den Neubau von Mietwohnungen sieht vor, dass die im Erdgeschoss zu fördernden Wohnungen barrierefrei nach DIN 18040 Teil 2 (ohne Merkzeichen „R“) errichtet werden müssen. Sofern aus planerischen Gründen die zu fördernden Wohnungen im Erdgeschoss nicht barrierefrei ausgestattet werden können, ist die entsprechende Anzahl der Wohnungen in den übrigen Geschossen des Wohngebäudes darzustellen.

Darüber hinaus sieht die Verwaltungsvorschrift vor, dass Wohnungen, die nach DIN 18040 Teil 2 unter Beachtung des Merkzeichens „R“ errichtet werden sollen, ein Zusatzdarlehen zur Verfügung gestellt werden kann. Die Wohnung unterliegt dann der besonderen Zweckbindung schwerbehinderter Menschen.

Räume zur gemeinschaftlichen Nutzung sowie zur Verbesserung der wohnungsnahen sozialen Infrastruktur:

Für Wohnprojekte, die durch das ISB-Pro-

gramm zur Mietwohnraumförderung unterstützt werden, können zusätzliche Räume zur gemeinschaftlichen Nutzung für die Hausgemeinschaft vorgesehen werden: Voraussetzung ist, dass mindestens 8 Wohnungen in einer Wirtschaftseinheit geschaffen und von diesen mindestens 50 Prozent gefördert werden. Es sind besondere Regelungen zu beachten, u. a. für die Größe der Wohnung und das Umlegen der Mietkosten.

Im Zusammenhang mit geförderten Mietwohnungen können bei Vorlage eines Nutzungskonzepts Räume für wohnungsnah soziale Infrastruktur zwecks Verbesserung des Wohnumfelds bzw. des Quartiers gefördert werden.

AUSGEWÄHLTE FÖRDERMÖGLICHKEITEN

Betreutes Wohnen: Zur Förderung von Einrichtungen des Betreuten Wohnens für ältere oder behinderte Menschen eröffnet die ISB besondere Spielräume: Hier darf neben der Miete eine Pauschale für Betreuungsleistungen erhoben werden. Voraussetzung ist, dass ein Hausnotruf installiert ist und ein Betreuungskonzept vorliegt. Darüber hinaus sind auch im Betreuten Wohnen Gemeinschaftsräume förderfähig, wenn mindestens 8 Wohnungen in einer Wirtschaftseinheit geschaffen und von diesen mindestens 50 % gefördert werden.

Genossenschaften: Wie andere Wohnbauunternehmen auch, können Wohnbau-Genossenschaften mit Darlehen und Tilgungszuschüssen im Rahmen der Mietwohnraumförderung unterstützt werden, wenn sie bezahlbaren Wohnraum für Menschen mit kleinen und mittleren Einkommen

schaffen. Seit 2016 können auch einzelne Genossenschaftsmitglieder mit geringen und mittleren Einkommen beim Erwerb von Genossenschaftsanteilen zinsgünstige Darlehen beantragen, wenn mit der Zeichnung von Geschäftsanteilen ein Anrecht auf eine Genossenschaftswohnung zur Selbstnutzung erworben wird. Ein Darlehen kann 80 % der Erwerbskosten betragen, höchstens jedoch 50.000 Euro. Neben Einkommensgrenzen gelten u. a. Wohnflächenobergrenzen und ein Mindest-Eigenkapitalanteil.

Weitere Informationen auf www.isb.rlp.de unter „Wohnraum“.

Wohnraumförderung

Telefon: 06131 6172-1991

E-Mail: wohnraum@isb.rlp.de

Ergänzend zur Wohnraumförderung bietet das Land eine Moderationsförderung für Bewohnergenossenschaftsinitiativen in Form einer externen Beratung an. Erste Anlaufstelle ist die Landesberatungsstelle Neues Wohnen Rheinland-Pfalz.

Weitere Informationen auf www.fm.rlp.de unter „Genossenschaftsförderung“.

FÖRDERPROGRAMM „WOHNEN IN ORTS- UND STADTKERNEN“

Das landeseigene Förderprogramm „Wohnen in Orts- und Stadtkernen“ bei der Investitions- und Strukturbank Rheinland-Pfalz (ISB) verfolgt im Besonderen die Ziele, bedarfsgerechten barrierefreien Wohnraum herzustellen und neue Formen für gemeinschaftliches Wohnen zu fördern. Gefördert werden können Projekte in zentraler Lage und mit mindestens drei Wohneinheiten, wenn bei Selbstnutzung

Einkommens- und bei Mietobjekten Mietobergrenzen eingehalten werden. Die Förderung wird als Zuschuss von maximal 250 Euro pro Quadratmeter Wohnfläche gewährt, begrenzt auf maximal 40 Prozent der förderfähigen Kosten. Für Wohnungen, die über die Anforderungen der Landesbauordnung hinaus barrierefrei im Sinne der DIN 18040 Teil 2 hergestellt werden, wird ein zusätzlicher Zuschuss von bis zu 5.000 Euro pro Wohnung gewährt.

Weitere Informationen auf www.isb.rlp.de unter „Wohnraum“ in der Rubrik „Orts-/ Stadtkerne“.

Wohnraumförderung

Telefon: 06131 6172-1991

E-Mail: wohnraum@isb.rlp.de

LANDESFÖRDERUNG FÜR WOHNGRUPPEN UND WOHNGEMEINSCHAFTEN

Das Programm „Förderung von Wohngruppen und Wohngemeinschaften“ richtet sich mit zinsgünstigen Darlehen unter anderem an Investoren, die Mietwohneinheiten zur Einrichtung von ambulant betreuten Wohngruppen nach den Vorgaben des Landesgesetzes über Wohnformen und Teilhabe (LWTG) schaffen. Zur gesetzlichen Definition dieser Wohnformen zählt neben Größenbegrenzungen unter anderem ein hohes Maß an Selbstbestimmung, insbesondere die Wahlfreiheit bei Pflege-, Unterstützungs- und Teilhabeleistungen. Darüber hinaus werden auch Gemeinschaftswohnungen für Wohngemeinschaften mit älteren Menschen, Auszubildenden und Studierenden finanziell unterstützt.

Weitere Informationen auf www.isb.rlp.de unter „Wohnraum“.

Beratungszentrum Wohnraumförderung:

Telefon: 06131 6172-1991

E-Mail: wohnraum@isb.rlp.de

LANDESFÖRDERPROGRAMM „EXPERIMENTELLER WOHNUNGS- UND STÄDTEBAU (EXWOST)“

Innovative Projekte im Bereich des Wohnungs- und Städtebaus, die zukunftsweisend und übertragbar sind, können vom Land bezuschusst werden. Gemeinschaftliches und generationenübergreifendes Wohnen, barrierefreies Bauen und altengerechtes Wohnen sind Gegenstand vieler Modellprojekte, die hierüber bereits gefördert wurden. Förderungsfähig sind insbesondere solche Kosten, die durch modellbedingte Mehrkosten für Planung, Vorbereitung, Prozessbegleitung, Projektmanagement, Begleitforschung, Dokumentation und Ähnliches entstehen. Investive, d. h. bauliche Maßnahmen sind grundsätzlich nicht förderfähig.

Weitere Informationen auf www.fm.rlp.de über den Navigationspfad „Themen“ – „Bauen und Wohnen“ – „Experimenteller Wohnungs- und Städtebau“.

Ministerium der Finanzen

Telefon: 06131 16 4125

E-Mail: 4511@fm.rlp.de

Aufsichts- und Dienstleistungsdirektion (ADD)

E-Mail: volker.spangenberg@add.rlp.de

LITERATUR

- Bundesministerium für Umwelt, Naturschutz, Bau und Reaktorsicherheit (Hrsg.): Leitfaden Barrierefreies Bauen – Hinweise zum inklusiven Planen von Baumaßnahmen des Bundes (erhältlich unter www.bmub.bund.de)
- Deutscher Blinden- und Sehbehindertenverband e. V. (Hrsg.): Kontrastreiche Gestaltung öffentlich zugänglicher Gebäude (erhältlich unter www.dbsv.org/fachbroeschueren.html)
- Deutscher Städte- und Gemeindebund (Hrsg.): Terragon GmbH: Barrierefreies Bauen im Kostenvergleich (erhältlich unter www.dstgb.de oder terragon-gmbh.de)
- DIN Deutsches Institut für Normung e. V. (Hrsg.): Loeschcke, Gerhard; Pourat, Daniela; et al: Barrierefreies Bauen, Band 1: Kommentar zu DIN 18040-1; Band 2: Kommentar zu DIN 18040-2, Beuth Verlag, Berlin 2012
- Rau, Ulrike (Hrsg.): barrierefrei – bauen für die zukunft (3. Aufl., Beuth Verlag, Berlin 2013)
- Verbraucherzentrale Nordrhein-Westfalen e. V. (Hrsg.): Clever umbauen – Komfortabel in die besten Jahre (1. Aufl., 2014)

WEBLINKS

- Website des Deutschen Blinden- und Sehbehindertenverband e. V. zur barrierefreien Gestaltung
www.dbsv.org/leserlich
- Bundeskompetenzzentrum Barrierefreiheit
www.wegweiser-barrierefreiheit.de
- Barrierefrei planen bauen wohnen
www.nullbarriere.de
- Evidenzbasiertes Planungshandbuch Barrierefreiheit
www.eph-barrierefreiheit.de

HINWEISE

Wir haben uns in dieser Broschüre um eine möglichst verständliche Sprache bemüht. An manchen Stellen kann dies die juristische Präzision beeinträchtigen. Der vorliegende Planungsleitfaden liefert daher keine rechtsverbindlichen Auskünfte, wie sie in Gesetzen und Verordnungen zu finden sind. Wer fachkundige Hilfe in Einzelfragen sucht, sollte sich an die im Anhang aufgeführten Stellen wenden.

Diese Druckschrift wird im Rahmen der Öffentlichkeitsarbeit der Landesregierung Rheinland-Pfalz herausgegeben. Sie darf weder von Parteien noch von Wahlwerbern oder Wahlhelfern zu Zwecken der Wahlwerbung verwendet werden. Auch ohne zeitlichen Bezug zu einer bevorstehenden Wahl darf die Druckschrift nicht in einer Weise verwendet werden, die als Parteinahme der Landesregierung zugunsten einer politischen Gruppe verstanden werden könnte.

Alle Fotos und Abbildungen sind ohne Maßstab dargestellt.

BILDNACHWEIS

Ministerin Ahnen: FM RLP/HeikeRost.com
Ministerin Bätzing-Lichtenthäler: MSAGD, Martina Pipprich
Landesbehindertenbeauftragter Rösch: MSAGD
Architekten Sander Hofrichter (Ludwigshafen): 145, 197
Bachmann, Markus (Stuttgart): 140 – 144, 159, 160, 192 – 196
Boehringer Ingelheim: 191
Feddersen Architekten (Berlin): 7 – 18, 20 – 22, 25, 27 – 32, 34, 37, 43 – 47, 50, 52, 53, 56 – 70, 83 – 92, 95 – 99, 101 – 119, 139, 163 – 165, 167 – 182
George, Daniel (Hannover): 65, 66, 71 – 75
GESOBAU AG, Berlin: 23, 24
Görner, Reinhard, Berlin: 5, 6, 49
Grunert-Held, Ronald (Veitshöchheim): 40, 130 – 138
Hindernisfreie Architektur - Die Schweizer Fachstelle (Zürich): 3, 4
Hagen, Gerhard/poolima, Castrop-Rauxel: 126 – 129
Liersch, Carsten (Mendig): 161
Rau, Ulrike (Berlin): 47, 51, 54, 55, 79
Schäfer, Kristina (Mainz): Titel, 1, 2, 33, 76 – 78, 80 – 82, 146 – 151, 154 – 158, 162, 166, 181 – 190
Unique Assemblage (Frankfurt a. M.): 100
Wohnbau Mainz: 120 – 125

Alle anderen Fotos: Hersteller

Wir danken allen für die Bereitstellung der Fotos.

REGISTER

- Akustik 126, 129
- Anthropometrie 19, 25
- Armaturen 68, 99, 156
- Auffindbarkeit 85, 86, 89, 141, 145, 147
- Aufzüge 52, 89, 120, 128, 145
- Ausstattungs-elemente 45, 84, 94, 96, 121, 133, 139, 153, 156, 159
- Bad 64, 112, 124
- Badewanne 67, 71, 103, 136, 156
- Bedienelemente 16, 23, 28 f., 43, 45, 54, 59, 61, 68, 69, 74, 75, 77, 94 f., 97, 100, 136, 152 f., 158, 163
- Beeinträchtigungen 18, 124, 132
- Behindertengleichstellungsgesetz 8, 12, 13
- Belichtung/Beleuchtung 31, 33, 48, 59, 62, 126
- Bestuhlung, feste 131, 155
- Bewegungsflächen 36, 41, 54, 61, 65, 89, 99, 133, 145, 156
- Bodenbelag 79, 89, 145, 158
- Bojenprinzip 21
- Brandschutz 15, 39, 45, 88, 114, 154
- Briefkästen 35, 96
- Brüstungen 56, 79, 98, 103, 130
- Bühnen 132
- Demenz 17, 20, 43, 107
- Dreh-Kipp-Beschläge 57, 129
- Drehflügeltüren 36, 37, 41, 88, 99, 144, 156
- Durchgangsbreite/-höhe 36, 40, 41, 97
- Dusche 67, 70, 103, 136
- Eingang 33, 35, 61, 85, 86, 88, 97, 127, 141
- Ergonomie 25
- Erschließung 30, 60, 84, 86, 127, 140, 142
- Essplatz 71
- Fenster 55, 68, 72, 98, 129
- Flure 44, 86, 97, 123, 128
- Freisitz 77, 103
- Garagen 57, 85, 119
- Garderoben 127
- Gastronomie 125
- Gemeinschaftsflächen 61
- Greif- und Bedienbereiche 28
- Grundgesetz 12
- Haltegriffe 67, 77, 124, 136, 158
- Handläufe 49, 51, 90, 92, 146, 149
- Hausgemeinschaft 107, 168
- Heizung 66
- Herd 72, 98
- Hörhilfen 133
- Karusselltüren 38, 142
- Kassen 59, 131, 153
- Kindergarten/Schule 127
- Klingel- und Gegensprechanlagen 34, 96, 153
- Kontraste 22
- Küche 71
- Landesbauordnung 14, 45, 52, 53, 60, 108, 118
- Leit- und Orientierungssystem 20
- Leuchtdichte(kontrast) 22
- Liege 136, 159
- Markierungen
 - Glastüren 38

Treppen 47
Möbiliar, Möblierung 121, 123
Müllplätze 63
Notrufanlage 113, 134, 153, 159
Nutzungsänderung 14, 120
Parkplätze 57, 85, 141
Parkhäuser 58
Pflegebäd/-wanne 110
Radabweiser 148, 149
Rampen 50, 91, 148
Raumspartüren 42
Rollstuhl
 Abstellplatz 62, 93, 149
 Elektro-Rollstuhl 26, 36, 41, 51, 62, 133
 Sitzplätze 131, 155
 Wechselplatz 32, 62
Sanitäröbekte 69, 134
Sanitäräume
 Öffentliche Gebäude 133, 135, 156
 Wohnungen 64, 98
Sauberlaufzonen 33
Schalter (Service-) 21, 22, 28, 121
Schiebetüren 37, 42, 88, 97, 144
Schlafäume 76
Schränke 74, 124
Schutzziele 11, 16, 83, 127
Schwellen 36, 39, 44, 86, 89, 97, 141, 142, 145
Sonnenschutz 57
Spiegel 70
Stufen 47, 48, 90, 146, 148
Stützgriffe 68, 103, 110, 134, 157, 158
Tische 126
Toilette für Alle 137
Treppen 46
Tresen 121, 126, 153, 154
Türen
 Automatisierte Türen 38
 Brand- und Rauchschutztüren 39, 128
 Eingangstüren 35, 77, 97, 127, 144
 Innentüren 39
Türanschlüge 44, 86, 97, 142
Türdrücker 25, 41, 43, 89
Universal Design 10, 37, 43, 74, 78, 121, 122
Unterfahrbarkeit 26, 69, 73, 75, 102, 110, 121, 126, 134, 153, 158
Versamlungsstätten 15, 16, 118, 130, 155
Wartebereich 45, 46, 121
Waschtisch 64, 67, 69, 99, 102, 134, 157
WC 67, 69, 99, 100, 103, 124, 133, 134, 137, 152, 156, 157, 159
Wege
 Zugangswege 31, 57
Windfang 33
Wohngemeinschaften 64, 108, 169
Wohnungseingangstür 41, 44, 77, 97
Zielkonflikt 39, 43, 45, 46, 73
Zwei-Sinne-Prinzip 18, 19, 21, 25, 34, 45, 54, 95, 122, 150, 152,

IMPRESSUM

Herausgeber:

Ministerium der Finanzen des Landes
Rheinland-Pfalz
Marc Derichsweiler und Bianca Klein
Kaiser-Friedrich-Straße 5, 55116 Mainz
www.fm.rlp.de



Landesbeauftragter für die Belange
behinderter Menschen
Matthias Rösch
Ministerium für Soziales, Arbeit, Gesundheit
und Demografie Rheinland-Pfalz
Bauhofstraße 9, 55116 Mainz
www.inklusion.rlp.de

Ministerium für Soziales, Arbeit, Gesundheit
und Demografie Rheinland-Pfalz
Andrea Kehrein
Bauhofstr. 9, 55116 Mainz
www.msagd.rlp.de



Landesberatungsstelle
Barrierefrei Bauen und Wohnen
Christiane Grüne
Seppel-Glückert-Passage 10, 55116 Mainz
www.barrierefrei-rlp.de



In fachlicher Zusammenarbeit mit:

Feddersen Gesellschaft von Architekten mbH
Helmholtzstr. 2-9, 10587 Berlin
www.feddersen-architekten.de



Text und Layout: Elisa Peppel
Lektorat: Christel Kapitzki

Jörg Fischer (verantw.)
Kristin Tessen

Architektenkammer Rheinland-Pfalz
Uwe Knauth und Marion Renn-Dietrich
Postfach 1150, 55001 Mainz
Hindenburgplatz 6, 55118 Mainz
www.diearchitekten.org



Druck: W.B. Druckerei GmbH
Stand: August 2017



Rheinland-Pfalz

DIE LANDESREGIERUNG